



1922 – 2022

Regulamin Wyścigów po Obwodzie

UIM

2023

Wybór z
UIM Circuit Rules 2023
opublikowanych 22.12.2022
uzgodniony z PZMWinW

tłumaczył i opracował: Jerzy Wojewoda

Zmiany w stosunku do Regulaminu z roku 2022 pokazane są drukiem **pogrubionym**, natomiast do roku 2021 *pochyłym*.

MISTRZOWIE ŚWIATA W WYŚCIGACH PO OBWODZIE 2022



UIM
UNION INTERNATIONALE DE MOTOCYCLISME
2022
WORLD CHAMPIONS

Formula 1  Shaun TORRENTE UAE	Formula 2  Stefan HAGIN GERMANY	Formula 4  Stefan ARAND ESTONIA
GT30 H.H. Sheikh Sultan Bin Khalifa Al Nahyan Abu Dhabi Trophy  Hilmer WIBERG SWEDEN	GT15  Oliver HORNTVEDT NORWAY	OSY400  Jakub ROCHOWIAK POLAND
Formula 125  Joonas LEMBER ESTONIA	Formula 250  Massimiliano CREMONA ITALY	Formula 500  Erko AABRAMS ESTONIA

MISTRZOWIE ŚWIATA W WYŚCIGACH PO OBWODZIE 2021




UIM
UNION INTERNATIONALE MOTOCYCLISTE
2022
WORLD CHAMPIONS

Endurance Class S3



Quentin DAILY
FRANCE




Jeremy BRISSET
FRANCE



Romuald KAUFFMANN
FRANCE

Formula Future Class 1



Adriana KASKAUKAITE
LITHUANIA

Formula Future Class 2



Valentin FITZ
GERMANY

Formula Future Class 3



Jonas POLTEN
GERMANY

Formula Future Class 4



Leon PERREY
GERMANY

Formula Future Class 5



Miroslav BACKOVSKY
CZECH REPUBLIC

MISTRZOWIE ŚWIATA W WYŚCIGACH PO OBWODZIE 2022



River Marathon - Jet Boat A



Jake BARNEY
USA



Kaden PEER
USA

River Marathon - Jet Boat CX



Chuck THOMPSON
USA



Shelby CREA
USA

River Marathon - Jet Boat FX



Joel HOOD
USA



Jeff HOOD
USA

River Marathon - Jet Boat Unlimited



Dale BERGER
USA



Mark WILSON
USA

River Marathon - Jet Boat Overall

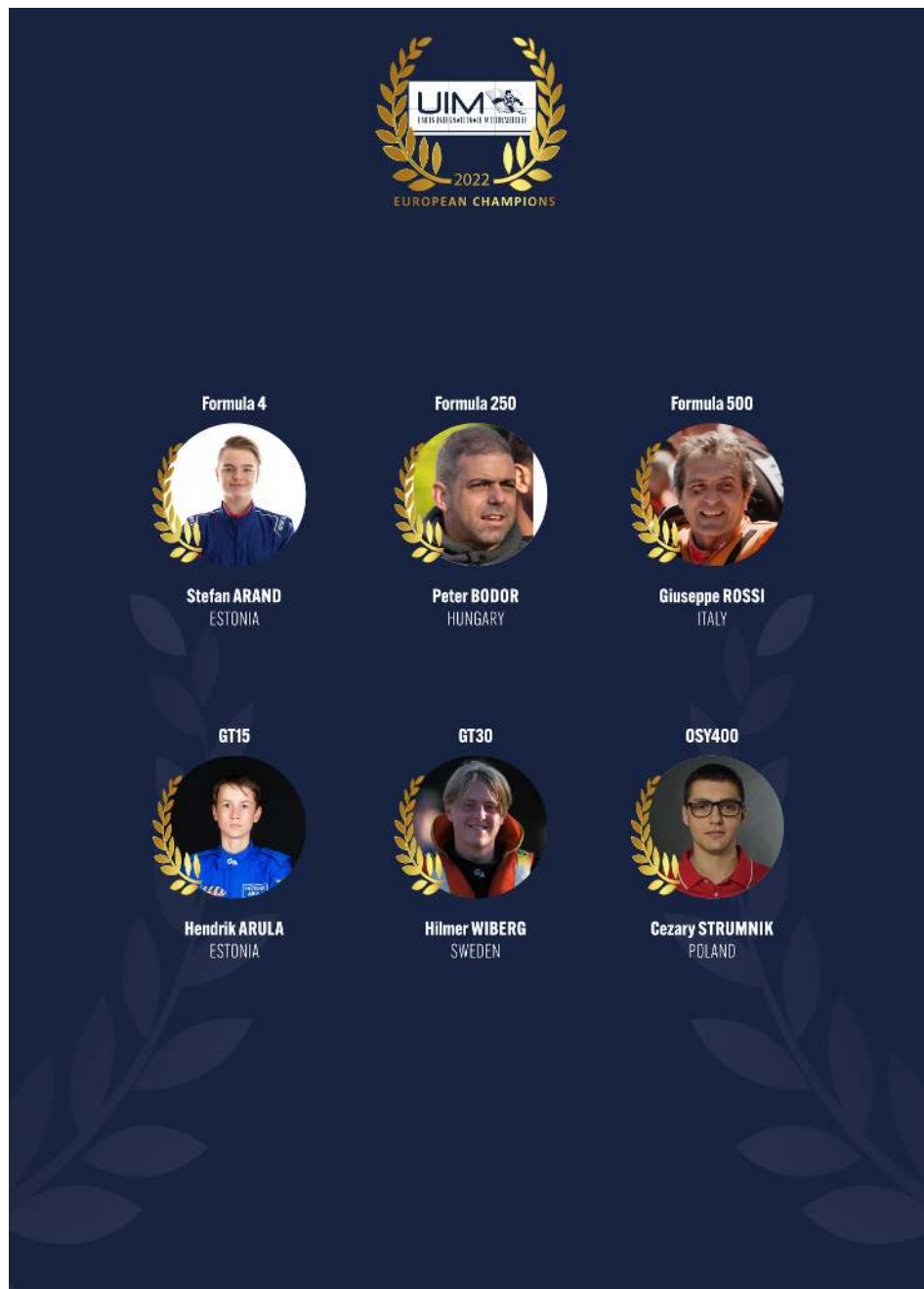


Ryan RINGER
USA



Kyle LANDON
USA

MISTRZOWIE EUROPY W WYŚCIGACH PO OBWODZIE 2022



MISTRZOWIE EUROPY W WYŚCIGACH PO OBWODZIE 2022



Formula Future Class 1



Adriana KASKAUKAITE
LITHUANIA

Formula Future Class 2



Paul PIETACK
GERMANY

Formula Future Class 3



Jonas POLTEN
GERMANY

Formula Future Class 4



Matiss LEJA
LATVIA

Formula Future Class 5



Hanna SCHMITT
GERMANY

Spis treści

WYŚCIGI PO OBWODZIE

101	KALENDARZ SPORTOWY	4
103	ZAWODY UZNAWANE PRZEZ UIM	8
104	ZAWODY NIEUZNAWANE PRZEZ UIM	8
105	ZAWODY MIĘDZYNARODOWE O TYTUŁY	9
106	MISTRZOSTWA MIĘDZYNARODOWE, PUCHARY ŚWIATA I KONTYNENTU	10
107	MISTRZOSTWA ŚWIATA	15
108	MISTRZOSTWA KONTYNENTU I ŚWIATA	15
109	LICENCJE WYŚCIGOWE	19
110	KOMISARZ UIM	25
200	ORGANIZACJA ZAWODÓW	32
201	ORGANIZATORZY	33
202	PROGRAM WSTĘPNY	36
203	ZGŁOSZENIA	39
204	REGULAMIN ZAWODÓW	41
205	PRZEPISY DOTYCZĄCE BEZPIECZEŃSTWA	43
206	NARODOWOŚĆ I NUMERY WYŚCIGOWE	51
207	OŚWIADCZENIE O ZRZECZENIU SIĘ	52
208	SYGNAŁY RĘKAMI	53
209	WYWIESZENIE WYNIKÓW	54
210	NAGRODY	54
211	SPRAWOZDANIA	55
300	PRZEPISY DLA WYŚCIGÓW PO OBWODZIE	56
301	POMIAR CZASU	56
302	OBWÓD	57
303	ZNAKI TRASY	58
304	SYGNALIZACJA Z LĄDU	59
305	START	59
306	START Z ZEGAREM, TARCZAMI I WYSTRZAŁEM	61
307	START ZE ZGASZONYM SILNIKIEM Z POMOSTU, NABRZEŻA LUB PLAŻY	62
308	ODWOŁANIE WYŚCIGU	65
309	ODROCZENIE WYŚCIGU	65
310	SKRÓCENIE WYŚCIGU	65
311	PRZERWANIE WYŚCIGU I PONOWNE STARTY	66
312	PRAWA DROGI	68
313	MIJANIE I NARUSZANIE ZNAKÓW TRASY	70
314	FAULOWANIE ŁODZI WSPÓŁZAWODNICZĄCYCH	71
315	ŚRODKI NAPĘDOWE	71
316	UKOŃCZENIE WYŚCIGU	71
317	SYSTEM PRZYZNAWANIA PUNKTÓW	71
318	EX-AEQUO	74
400	ORZEKANIE	75
402	CIAŁA ORZEKAJĄCE	75
403	PROCEDURY PROTESTÓW	76
404	PRZESŁUCHANIE W PRZYPADKU PROTESTU	78

405	PROCEDURA ODWOŁANIA	80
406	KARY	82
407	PIERWSZEŃSTWO POWYŻSZYCH PRZEPISÓW	85
408	FORMULARZ PROTESTU W ZAWODACH MOTOROWODNYCH	85
409	ARBITRAŻ	88
500	SERIE I KLASY MIĘDZYNARODOWE	90
501	ŚWIADECTWO POMIAROWE	91
502	NAPRAWY	95
503	SPRAWDZANIE	96
504	WYPOSAŻENIE – OSOBY NA POKŁADZIE – SILNIKI	100
505	OBNIŻENIE POZIOMU HAŁASU	104
506	HOMOLOGACJA SILNIKA	105
508	PALIWO	108
509	WZMACNIANE KOKPITY BEZPIECZEŃSTWA	111
510	ŁODZIE WYŚCIGOWE Z SILNIKIEM WBUDOWANYM (R)	130
511	KLASY	130
512	KADŁUB	130
513	MECHANIKA	131
514	PALIWO	132
515	ŁODZIE WYŚCIGOWE Z SILNIKIEM WBUDOWANYM – HISTORYCZNE (H.R.) – FORMUŁA R-1000	132
516	KLASY	132
517	KADŁUB	133
518	MECHANIKA	133
519	PALIWO	133
520	ŁODZIE WYŚCIGOWE Z SILNIKIEM PRZYCZEPNYM (F oraz O)	134
521	KLASY	134
522	KADŁUB	134
523	MECHANIKA	138
524	PALIWO	139
525	KLASA OSY-400	140
530	ŁODZIE SPORTOWE Z SILNIKIEM WBUDOWANYM (E)	143
540	ŁODZIE SPORTOWE Z SILNIKIEM PRZYCZEPNYM (S)	143
541	KLASY	143
542	KADŁUB	144
543	MECHANIKA	146
544	PALIWO	149
545	WYŚCIGI W KLASIE ŁODZI Z SILNIKAMI PRZYCZEPNYMI – HISTORYCZNE HS	149
550	ŁODZIE JEDNOKADŁUBOWE Z SILNIKIEM PRZYCZEPNYM (T)	150
551	KLASA GT-10	158
560	KLASA P-750	161
561	KLASY / KADŁUBY	165
562	SILNIKI	171
563	MODYFIKACJE	173
564A	PRZEPISY TECHNICZNE	180
564B	PRZEPISY WYŚCIGOWE	185
564C	TRASA M / DYSCYPLINA SURF	202
564D	DYSCYPLINA CIRCUIT	205
564E	DYSCYPLINA LONGHAUL	206

565	SZTYWNE ŁODZIE PNEUMATYCZNE (PR) (PF)	210
566	KLASY	210
567	KADŁUB (tylko dla klas PR)	210
568	MECHANIKA	212
569	PALIWO	214
600	REKORDY I WYNIKI	215
700	ŚRODOWISKO	215
701	POZIOM NATEŻENIA HAŁASU	215
702	SPALINY	215
703	UZUPEŁNIANIE PALIWA	215
704	OCHRONA ŚRODOWISKA NATURALNEGO W REJONIE ZAWODÓW	215
800	PUCHARY I TROFEA	216
900	PRZEPISY UIM DLA RZECZNYCH WYŚCIGÓW MARATOŃSKICH	216
901	PRZEPISY I ZALECENIA PRAKTYCZNE DO WYŚCIGÓW JETSPRINT	216
902	PRZEPISY DLA MISTRZOSTW WYTRZYMAŁOŚCI NA OBWODZIE DLA ŁODZI TYPU KATAMARAN	216
903	KLASA HYDROPLANÓW GRAND PRIX	227
904	PRZEPISY DLA KLASY Z WBUDOWANYM SILNIKIEM O NIEOGRANICZONEJ POJEMNOŚCI	227
905	PRZEPISY DLA MISTRZOSTW WYTRZYMAŁOŚCI NA OBWODZIE DLA ŁODZI PNEUMATYCZNYCH ORAZ KLAS V	227
950	PRZEPISY WYŚCIGÓW NA PRZYSPIESZENIE (DRAG RACES)	237
960	PRZEPISY DLA FORMUŁY PRZYSZŁOŚĆ	238
970	WYŚCIGI ŁODZI Z NAPĘDEM SŁONECZNYM	254
971	WYŚCIGI ŁODZI Z NAPĘDEM SŁONECZNYM – SOLAR SPLASH	254
972	PRZEPISY FORMUŁY WOLNOŚĆ (FORMULA FREEDOM)	254

101 ZAWODY UIM ORAZ KALENDARZ SPORTOWY

101.01 WYMAGANIA ZATWIERDZENIA ZAWODÓW ORAZ OPŁAT

Wszystkie międzynarodowe zawody motorowodne muszą zostać zatwierdzone przez UIM oraz Przedstawicielstwo Narodowe. Zatwierdzenie Międzynarodowe jest pisemną autoryzacją, która zezwala ciału organizującemu na przeprowadzenie zawodów międzynarodowych według przepisów UIM. Zawody takie mogą obejmować narodowe klasy wyścigowe otwarte dla zawodników z innych krajów, jeśli określa tak program wstępny. W takich przypadkach, na zawodach stosuje się przepisy Regulaminu UIM, ale bez przepisów technicznych dla klas narodowych.

Pisemna zgoda UIM na rejestrację zawodów międzynarodowych w dorocznym kalendarzu UIM podlega opłacie, określonej *co dwa lata* przez Zgromadzenie Ogólne i stanowi zezwolenie UIM na zatwierdzenie tych zawodów.

Pozwolenie na organizację tych zawodów jest przyznawane jedynie przez UIM dopiero po dokonaniu takiej opłaty. Przedstawicielstwom Narodowym krajów zalegających z opłatami nie może być udzielone żadne pozwolenie.

Podania o prawo organizacji międzynarodowych zawodów mistrzowskich powinny wpłynąć do Sekretariatu UIM przed ustalonym regulaminowo terminem zgłoszenia.

Nie można udzielić pozwolenia na zorganizowanie zawodów, jeśli nie zostaną podane możliwe do zdobycia tytuły, klasy dla których mają się odbyć wyścigi, ich zarejestrowana trasa oraz miejsce i czas przeprowadzenia.

Zawody o tytuły mistrzowskie mają pierwszeństwo przed wszystkimi innymi zawodami przed zamknięciem wpisów do kalendarza sportowego, jednak w trakcie ostatecznego ustalania tego kalendarza, wszystkie zawody motorowodne są traktowane na równych prawach.

W celu promowania nowych serii i klas, nowych kadłubów, silników, nowych pomysłów w dziedzinie napędu i nowych koncepcji dotyczących sposobów rozgrywania wyścigów, Zarząd ma prawo udzielić zgody na organizację takich zawodów międzynarodowych dla łodzi, silników, rodzajów napędów i nowych rodzajów wyścigów, jeszcze nie uznawanych przez UIM, pod warunkiem, że wraz z prośbą o organizację zostanie wpłacona suma równa podwojonej kwocie wpisowej jak dla zawodów zwykłych oraz, że nie będą one zbiegały się w czasie z innymi zawodami kwalifikowanymi organizowanymi za wyłączną zgodą UIM.

Przedstawicielstwo Narodowe (PN), na obszarze którego rozpoczynają się zawody, będzie głównym organem je sankcjonującym i odpowiedzialnym przed UIM. Wszystkie PN, na których wodach odbywają się te zawody, muszą również zatwierdzić ich organizację.

Przy tworzeniu Kalendarza Sportowego należy zwrócić szczególną uwagę na treść poufnych raportów Komisarzy UIM zanim udzielone zostanie upoważnienia do organizowania zawodów o tytuły.

Organizatorzy muszą wskazać serie i klasy, które mogą brać udział w takich zawodach, a także podać nazwę i adres (klubu) organizującego i / lub osoby odpowiedzialne, które są w stanie dostarczyć informacje o wydarzeniu. Należy również wymienić rodzaj wyścigów: o tytuły, mistrzostwa itp., miejscowość, a także datę przeprowadzenia imprezy.

Takie informacje należy przekazać jak najszybciej.

Opłaty dla zawodów w wielu klasach:

Dwa przyznawane tytuły na jednych zawodach	Druga opłata kalendarzowa zmniejszona do 50%
Trzy lub więcej przyznawanych tytułów na jednych zawodach	Druga opłata kalendarzowa zmniejszona do 50% Trzecia i kolejne opłaty kalendarzowe zmniejszone do 25%
Jedna klasa lub pod-klasa na jednych zawodach	Pojedyncza wysokość opłaty
Offshore 3J, 3A i 3B na jednych zawodach	Pojedyncza wysokość opłaty
Offshore 3A, 3B, 3X i 3C na jednych zawodach	Podwójna wysokość opłaty
Dwie lub więcej klas Offshore (za wyjątkiem przedstawionych powyżej) na jednych zawodach	Podwójna wysokość opłaty

Wniesienie tych opłat powinno być dokonane w ciągu trzech miesięcy od zatwierdzenia kalendarza imprez międzynarodowych. Jest to obowiązkowe, nawet gdy zawody się nie odbędą.

Za wyjątkiem zawodów Hydro GP, kiedy to opłaty należy wnieść 50% w ciągu 2 miesięcy po przyznaniu, a kolejne 50% na 12 miesięcy przed zawodami.

101.02 INNE ZAWODY

Kalendarz Sportowy UIM wymienia także zarejestrowane zwykle zawody międzynarodowe.

Żadne Przedstawicielstwo Narodowe na tym samym kontynencie nie może posiadać w swym kalendarzu wyścigów w takiej samej klasie, jak rozgrywane w tym samym czasie Mistrzostwa Świata lub Kontynentu UIM, ustalone wcześniej podczas Zgromadzenia Ogólnego UIM. W celu ochrony Zawodów o tytuły, Rada UIM może odmówić prawa organizacji takich zawodów. Odmowa ta jest jedynie potwierdzana na wyraźne żądanie Przedstawicielstwa Narodowego wnoszącego protest.

Nie wolno rozgrywać mistrzostw krajowych w ten sam weekend, kiedy rozgrywane są Mistrzostwa Świata, Kontynentu lub Regionalne UIM na tym samym kontynencie, w takiej samej klasie.

Kalendarz zawodów krajowych i lokalnych nie musi być przedstawiany do UIM. Zainteresowane Przedstawicielstwo Narodowe bierze pełną odpowiedzialność za swój kalendarz imprez.

UIM dokłada wszelkich starań, aby uniknąć konfliktów pomiędzy zawodami zwykłymi. Jednak czy zainteresowane strony zgadzają się lub nie, to UIM ogłasza wszystkie terminy zgłoszeń, pozostawiając organizatorom ustalenie swoich obowiązków.

Zawody o tytuły, które zostaną odwołane, nie liczą się już dalej do przyznania tytułu. Jeśli organizatorzy zdecydują się na rozegranie wyścigów pomimo odwołania, to należy traktować jako zwykle zawody międzynarodowe.

W przypadku mistrzostw Świata lub Kontynentu w weekend przed takimi zawodami nie mogą być rozgrywane żadne krajowe wyścigi mistrzowskie w tej samej klasie (klasach) na tym samym kontynencie. Warunkiem jest ogłoszenie wyścigów o mistrzostwo zgodnie z terminami UIM.

101.03 TERMINY OSTATECZNE

Przedstawicielstwo Narodowe może zgłosić chęć organizacji wyścigów o tytuły UIM na kolejny sezon wyścigowy poprzez wysłanie odpowiedniej aplikacji do biura UIM.

W przypadku Międzynarodowych Zawodów Hydro GP wszystkie poniższe daty odnoszą się do roku poprzedzającego proponowane przedsięwzięcie.

- 1 stycznia: Zgłoszenia od Przedstawicielstw Narodowych o organizację zawodów Hydro GP z wyszczególnieniem klas/dat/miejsc.
- 31 stycznia: Przydział organizacji zawodów Hydro GP przez Komisję COMINS-SPORT.
- 1 lutego: Wysłanie zawiadomień do wszystkich Przedstawicielstw Narodowych o dostępnych jeszcze zawodach o tytuły nie rozgrywanych w systemie Hydro GP.
- 1 marca: Wysłanie zgłoszeń dotyczących zamiaru organizacji międzynarodowych zawodów o tytuły z miejscami rozgrywania tych zawodów.
- 1 kwietnia: Przydział zawodów o tytuły Przedstawicielstwom Narodowym na kolejny rok.
- 15 kwietnia: Publikacja przydziału wszystkich zawodów o tytuły UIM na następny rok.
- 10 września: Wysyłanie listy dat oraz miejsc zawodów o tytuły przez Przedstawicielstwa Narodowe. Wysyłanie zgłoszeń o organizację zwykłych zawodów międzynarodowych, łącznie z datami i miejscami ich rozgrywania.

Spotkanie Kalendarzowe Zgromadzenia Ogólnego: Ustalenie Kalendarza Imprez.

- 15 grudnia: Publikacja Kalendarza Imprez Międzynarodowych.

Przedstawicielstwo Narodowe może starać się o zawody o tytuły na dwa lata wcześniej, a odpowiednia Komisja przydzieli takie zawody na Zgromadzeniu Ogólnym UIM o rok wcześniej. Rada UIM może przyznać prawo organizacji zawodów o tytuły międzynarodowe w wyścigach po obwodzie Przedstawicielstwu Narodowemu w wyjątkowych przypadkach więcej niż rok wcześniej, podczas Zgromadzenia Ogólnego. Jest to niezbędne, jeśli organizatorzy potrzebują więcej czasu w celu dokonania przygotowań finansowych i innych przedsięwzięć organizacyjnych do takich zawodów o tytuły UIM.

Aplikacja ze strony Przedstawicielstwa Narodowego musi zostać przesłana do UIM nie później niż 1 września tego roku, kiedy Rada UIM, w porozumieniu z COMINS-SPORT oraz z zaangażowaną komisją/komitetem, będzie opracowywać aplikacje podczas Zgromadzenia Ogólnego. Dodatkowo, Przedstawicielstwo Narodowe musi opłacić opłatę kalendarzową po zaakceptowaniu propozycji przez UIM, która nie podlega refundacji, chyba że organizator odda prawo organizacji zawodów lub odwoła je przed 15 sierpnia roku poprzedzającego.

101.04 ZGŁOSZENIA SPÓŹNIONE, ZMIANY DAT I ODWOŁANIE ZAWODÓW

Zawody o tytuły

Zgłoszenie spóźnione: zgłoszenie spóźnione zostanie rozważone tylko wtedy, jeżeli nie ma innych chętnych do organizacji, lub gdy zawody zostały anulowane przez Przedstawicielstwo Narodowe, któremu zostały one wcześniej przyznane. W przypadku przyznania prawa organizacji zawodów, ich organizator jest zobowiązany do zapłacenia normalnego wpisowego.

Spóźnione wysłanie określenia miejsca lub daty: zwiększenie wpisowego o 50%. **Od 01/01/2024 w przypadku spóźnionego wysłania zawiadomienia o zmianie miejsca lub daty zawodów koszt opłaty kalendarzowej wzrośnie o 100%.**

Zmiana daty: powoduje zwiększenie wpisowego o 25%. **Od 01/01/2024 w przypadku spóźnionego wysłania zawiadomienia o zmianie miejsca lub daty zawodów koszt opłaty kalendarzowej wzrośnie o 200%.** UIM musi wyrazić zgodę na nową datę. Prośba o zmianę daty powinna wpłynąć do Sekretariatu UIM najpóźniej na 90 dni przed datą zawodów ustaloną w kalendarzu. Nowy termin będzie zatwierdzony i ogłoszony nie mniej niż 30 dni po otrzymaniu prośby o zmianę terminu.

Zmiana daty na mniej niż 90 dni przed datą kalendarzową nie jest możliwa. Zawody będą więc w tym wypadku anulowane, albo traktowane jako zwykłe, lecz nie zostanie zwrócona żadna część opłaty wpisowej.

Odwołanie: w przypadku gdy zawody kwalifikowane zostaną anulowane nie później niż 90 dni przed ich terminem, zostanie zwrócone 50% wpisowego. W przypadku późniejszego odwołania nie będzie żadnych zwrotów. Anulowane zawody kwalifikowane będą traktowane jako nie stanowiące jeszcze podmiotu zgłoszenia.

Jeśli zawody o tytuły zostaną odwołane mniej niż 30 dni przed ustalonym terminem, to wtedy PN może nie otrzymać prawa do organizacji wyścigu o tytuły w kolejnym roku.

Od 01/01/2024.

Jeśli zawody o tytuł zostaną odwołane na 180 dni lub więcej przed datą ogłoszoną w kalendarzu, to będzie refundowane 50% opłaty kalendarzowej. Jeśli nastąpi to po tym terminie,, to nie będzie żadnej refundacji, oraz nałożona zostanie kara w wysokości 2000 Euro.

Anulowane zawody kwalifikowane będą traktowane jako nie stanowiące jeszcze podmiotu zgłoszenia.

Jeśli zawody o tytuły zostaną odwołane mniej niż 30 dni przed ustalonym terminem, to wtedy PN może nie otrzymać prawa do organizacji wyścigu o tytuły w kolejnym roku oraz nałożona zostanie kara w wysokości 3000 Euro.

Jedynym wyjątkiem jest odwołanie z powodu działania siły wyższej (*force majeure*).

We wszystkich zawodach Hydro GP stosuje się następujące zasady.

- Nie przyjmuje się spóźnionych aplikacji o organizację.
- Nie wolno zmienić daty ani miejsca rozgrywania zawodów chyba, że uzgodnione zostanie to z komisją COMINSPOORT, na co najmniej 120 dni przed starą datą oraz 120 dni przed nową datą.
- Nie ma refundacji opłaty kalendarzowej za odwołanie zawodów. **Od 01/01/2024 – zastosuje się karę w wysokości 3000 Euro.**

- Żadna runda serii nie może być przydzielona ponownie, za wyjątkiem sytuacji, kiedy całe zawody Hydro GP zostały odwołane przed ustaleniem Kalendarza UIM na posiedzeniu Zgromadzenia Ogólnego lub w przypadku nie wniesienia odpowiednich opłat w ustalonych terminach (tj. 12 miesięcy przed zawodami – Art. 101.01). Przydział odwołanych wcześniej zawodów w klasach Hydro GP może zostać dokonany przez COMINSPORT na każde żądanie PN. Stosuje się wtedy normalne stawki opłat (Art. 108.03).
- **Od 01/01/2024: Jeśli zawody Hydro GP zostaną odwołane na mniej niż 14 dni przed datą ogłoszoną w kalendarzu, to organizator musi wypłacić fundusz kwot za podróż wszystkim zarejestrowanym w wymaganym terminie zawodnikom.**

Zawody zwykłe

Zgłoszenia spóźnione: wpisowe będzie wyższe o 25%.

Zmiana daty: wpisowe będzie wyższe o 25%.

Anulowanie: w wypadku gdy zawody zostaną anulowane nie później niż 30 dni przed ich terminem, zostanie zwrócone 50% wpisowego. W przypadku późniejszej anulacji nie będzie żadnych zwrotów.

103 ZAWODY UZNAWANE PRZEZ UIM

UIM uznaje następujące zawody / wyścigi organizowane według Regulaminu UIM:

- zawody międzynarodowe o tytuły;
- zawody międzynarodowe zwykłe / wyścigi zwykłe międzynarodowe;
- rajdy międzynarodowe;

UIM uznaje następujące zawody/wyścigi zorganizowane według Regulaminu UIM lub przepisów krajowych:

- zawody narodowe i lokalne;
- zawody prywatne lub klubowe.

104 ZAWODY NIEUZNAWANE PRZEZ UIM

Wyścigi organizowane niezgodnie z Regulaminem UIM nie są uznawane.

Dotyczy to również imprez motorowodnych nie zatwierdzonych przez Przedstawicielstwa Narodowe.

Zawody narodowe lub wyścigi "na zaproszenie", na które zaprasza się licencjonowanych zawodników z innego państwa, powinny również być umieszczone w Kalendarzu UIM, w przeciwnym razie będą one uznane za niedozwolone, chyba że bierze w nich udział do 3 zawodników zagranicznych, a ich start jest zdobywaniem doświadczenia/treningiem, a ich wyniki nie zostaną włączone do rezultatów zawodów. Należy pamiętać, że zawodnicy posiadający licencję międzynarodową mogą startować jedynie poza granicami kraju, w którym wydana jest ich licencja, pod warunkiem udzielenia pisemnej zgody przez ich Przedstawicielstwo Narodowe.

104.01 LICENCJE SPECJALNE

Bez uszczerbku dla powyższego Rada UIM może corocznie, wydać pewną liczbę Licencji Specjalnych dla kierowców i zespołów, co pozwoli im startować w wyścigach organizowanych przez podmioty spoza UIM lub pod egidą organizacji innych niż UIM i jego Przedstawicielstwa Narodowe.

Takie Licencje Specjalne przyznawane będą Przedstawicielstwom Narodowym, które wydadzą je następnie swoim zawodnikom lub zespołom.

Licencje Specjalne mogą być przyznane wyłącznie posiadaczom licencji międzynarodowych UIM. Licencje Specjalne będą ważne po dokonaniu odpowiedniej opłaty, która zostanie określona przez Radę UIM corocznie i będą obowiązywać przez okres maksymalnie trzech wyścigów w roku, w którym zostały wydane.

Posiadaczy Licencji Specjalnych obowiązuje dopełnienie zobowiązań względem UIM i właściwego Przedstawicielstwa Narodowego. Takie dopełnienie zobowiązań jest warunkiem wstępnym dla efektywności wydanej Licencji Specjalnej.

105 ZAWODY MIĘDZYNARODOWE O TYTUŁY

Istnieje sześć kategorii zawodów o tytuły:

- zawody o Mistrzostwo Świata,
- zawody o Puchar Świata,
- zawody o Mistrzostwo Kontynentu,
- zawody o Puchar Kontynentu,
- zawody Grand Prix.
- Międzynarodowe zawody Hydro GP.

Można przeprowadzać tylko jedno zawody o Puchar Świata i Puchar Kontynentu w danej klasie w każdym roku, pod warunkiem, że w danym roku nie będą organizowane dla tych klas Mistrzostwa Świata lub Kontynentu.

Można przeprowadzać tylko jedno zawody Grand Prix w danym kraju i roku, z wyjątkiem sytuacji, gdy jeden z wyścigów z serii Mistrzostw Świata odbywa się w tym kraju.

Nie wolno organizować żadnych zawodów o tytuł bez autoryzacji UIM, które opracowuje corocznie listę zawodów w oficjalnym kalendarzu.

Za wyjątkiem Formuły Przyszłość oraz klas Amerykańskiego Stowarzyszenia Łodzi Motorowych oraz mistrzostw w Jet Sprinting, Maratonów Rzecznych i klas RD, a także Hydro GP, jeśli w zaplanowanych zawodach o tytuł Mistrzowski UIM w danej klasie bierze udział mniej niż 10 uczestników z mniej niż 3 Przedstawicielstw Narodowych w ciągu kolejnych 2 lat, to kolejne tytuły przyznawane w tej klasie mogą zostać nazwane Pucharem, dopóki komisja COMINSPOORT nie określi inaczej. W przypadku tytułów przyznawanych jako wyniki współzawodnictwa w serii (więcej niż jednych) zawodów, do wartości minimalnej ilości uczestników można wliczać wszystkich startujących kierowców w każdych rozegranych zawodach.

Podczas rozdania nagród oraz ceremonii wręczania tytułów na zawodach o tytuły UIM, medale UIM powinny być wręczane przez najwyższego rangą przedstawiciela(i) UIM na tych zawodach.

106 MISTRZOSTWA MIĘDZYNARODOWE, PUCHARY ŚWIATA I KONTYNENTU

106.01 PRZEPISY OGÓLNE

Mistrzostwa Świata otwarte są dla wszystkich wymienionych klas UIM oraz APBA. W danym roku, mogą być organizowane tylko jedno Mistrzostwa Świata w danej klasie (*UIM lub APBA*). Prośby o przyznanie organizacji należy składać w terminie przewidzianym Regulaminem. O przyznaniu organizacji takich zawodów decyduje *tylko* Komisja Sportowa COMINSPOORT.

Od tych przepisów nie jest dopuszczalne żadne odstępstwo.

UIM stworzył Formuły Mistrzostwa Świata w następujących klasach UIM:

F-1, F-2, F-4, F-500, F-250, F-125,

oraz Formułę Mistrzostw Europy w następujących klasach UIM:

F-1000, FR-1000, F-350.

Wszystkie one rozgrywane będą jako seria zawodów, *ale Zwycięzca będzie ogłoszony nawet, jeśli rozegra się tylko jedne zawody.*

Zawody o tytuły międzynarodowe UIM, za wyjątkiem zawodów F1 oraz F2 będą przyznawane jedynie za zgodą komisji COMINSPOORT na imprezie uzgodnionej na liście *zatwierdzonej* przez COMINSPOORT.

MINIMALNE kryteria w wyścigach UIM dotyczące trasy/zawodów:

1. Minimalna ilość łodzi dopuszczonych do ścigania się naraz: 12 w roku 2021 oraz 16 od roku 2022.
2. Niedozwolony start z wykorzystaniem zegara.
3. Prawidłowa długość i szerokość pomostu startowego. Musi być on bardzo stabilny, aby zapewnić bezpieczny start wszystkim dopuszczonym łodziom.
4. Organizator musi zagwarantować:
 - (a) Pełne zabezpieczenie medyczne zgodnie z przepisami UIM.
 - (b) Pełna i doświadczona obsługa odpowiadająca wymaganiom przepisów UIM.
 - (c) Skomputeryzowane wyposażenie pomiaru czasu z wyszkoloną obsługą.
 - (d) Odpowiednio nadzorowany obszar parku maszyn z twardą nawierzchnią.
 - (e) Prąd elektryczny w parku maszyn bez opłat.
 - (f) Odpowiednie toalety oraz natryski (z gorącą wodą).
 - (g) Odpowiednie podium do ceremonii rozdania nagród z miejscami dla trzech pierwszych zawodników wraz pełnym tłem za nim.

Nie mogą występować żadne ukryte opłaty dla zawodników jak np. depozyt za usunięcie śmieci, inne opłaty za udział w zawodach.

W miarę potrzeb dodane będą inne wymagania.

UIM wydaje: "Zaświadczenie o zdobyciu Mistrzostwa" na prośbę zainteresowanego, skierowaną do jego Przedstawicielstwa Narodowego i przekazaną przez nie do Sekretariatu UIM.

Koszt takiego Zaświadczenia ustalany jest co roku przez Zgromadzenie Ogólne i opłacany jest przez Przedstawicielstwo Narodowe łącznie z prośbą o wydanie.

Lista mistrzów jest publikowana każdego roku.

Do sytuacji nie przewidzianych przez niniejszy punkt stosuje się ogólne Przepisy UIM oraz odpowiednie przepisy Przedstawicielstwa Narodowego.

Zawodnik spoza Europy może uzyskać tytuł Mistrza Europy, jeśli posiada ważną Licencję Międzynarodową. To samo dotyczy innych kontynentów.

106.02 ZAREJESTROWANIE AKWENU

Zezwolenie na organizację każdego przydzielonych przez UIM zawodów o tytuły UIM jest wydawane TYLKO wtedy, gdy trasa wyścigów jest zatwierdzona przez Komisję COMINSPORT UIM, zanim Przedstawicielstwo Narodowe wystąpi o organizację zawodów międzynarodowych o tytuły na kolejny rok kalendarzowy. Przydzielony wyścig o tytuły UIM bez zatwierdzonej Rejestracji Akwenu w zarejestrowanych kategoriach nie jest dozwolony. Ponowna alokacja zawodów dozwolona jest jedynie na trasie zawodów z ważną Rejestracją Akwenu. Rejestracja Akwenu dla trasy wyścigów jest ważna przez cztery lata. Ważność Rejestracji Akwenu może zostać przedłużona o trzy lata w drodze wysłania nowej aplikacji do UIM.

Jeśli trasa ani przepisy UIM dla takiej trasy nie uległy zmianie, to nie jest wymagana nowa dokumentacja. Rejestracja Akwenu podlega opłacie, której wysokość określi corocznie Zgromadzenie Ogólne UIM.

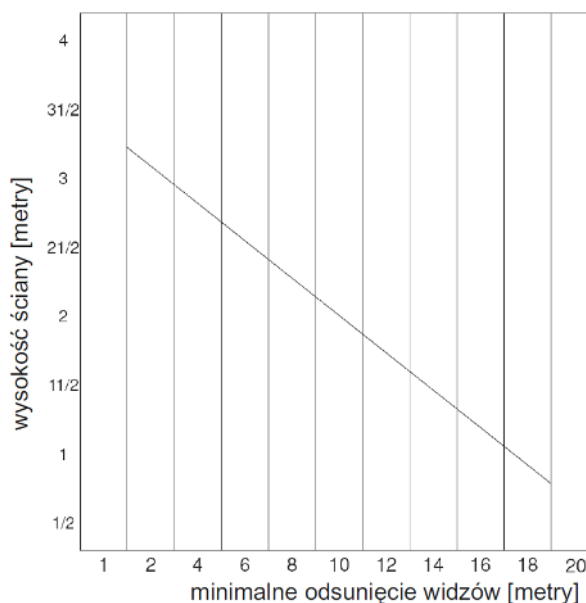
Czas rozpatrywania aplikacji o Homologację akwenu wynosi trzy miesiące kalendarzowe licząc od daty jej złożenia. Zarówno UIM jak i organizator są odpowiedzialni za wykonanie jej na czas.

Wszystkie Przedstawicielstwa Narodowe MUSZĄ zatwierdzić takie akwenty i wysłać dokumentację Rejestracji Akwenu do UIM w języku angielskim, zawierającą:

1. Minimalna głębokość trasy wyścigów we wszystkich klasach o pojemności skokowej silników do 1000 cm³ ma wynosić 2 metry.
2. Minimalna głębokość trasy wyścigów w klasach z kokpitami o pojemności silników do 1000 cm³ głębokość ma wynosić 3 metry.
3. Minimalna głębokość trasy wyścigu we wszystkich innych klasach ma wynosić 4 metry. *Dla zawodów Formuły 1, jeśli łodzie ratownicze są wyposażone w dźwig na dziobie, to minimalna głębokość może zostać zmniejszona do 2.50 metra.*
4. PLAN w skali 1:500 – 1:2000 z wyskalowanymi oznaczeniami graficznymi oraz kierunkiem północy geograficznej – kolorowa kopia formatu A3,
5. Kolorowe fotografie otaczającego trasę terenu (brzegi, falochrony itp.).
6. Całkowicie wypełniony oficjalny Kwestionariusz Rejestracji Akwenu UIM.
7. Plan środowiskowy miejsca zawodów.

PLAN musi zawierać dokładną informację i trasie (tam, gdzie ma to zastosowanie, odnosi się to także do niebieskich stron Regulaminu Wyścigów po Obwodzie UIM):

1. Pozycje WSZYSTKICH znaków wytyczających trasę (*muszą zostać pomierzone za pomocą systemu GNSS (GPS) w układzie współrzędnych WGS84*).
2. Linię mety (*musi zostać pomierzona za pomocą systemu GNSS (GPS) w układzie współrzędnych WGS84*).
3. Pozycję startu (plaża lub nabrzeże zależnie od usytuowania).
4. Najlepszą pozycję startową na pomoście *pole position*.
5. Miejsce świateł startowych lub zegara.
6. W przypadku zastosowania alternatywnej procedury startowej (Art. 307.02), usytuowanie boi uważanej za koniec obszaru utrzymywania toru jazdy oraz odległość do niej od pomostu startowego.
7. Odległość od pomostu startowego do pierwszej właściwej boi zwrotnej.
8. Długości wszystkich prostych (Art. 302.1).
9. Minimalną szerokość trasy wyścigu.
10. Kierunek jazdy na trasie.
11. Wszystkie inne przeszkody, wyraźnie oznaczone, z włączeniem boi wyznaczających zewnętrzną krawędź trasy w miejscach krytycznych, gdzie łodzie wychodzą z szybkich zakrętów.
12. Usytuowanie linii wejścia/wyjścia na/z trasy oraz miejsca boi użytych do oznaczeń tych linii.
13. Wszystkie inne oznaczenia nie wchodzące w skład znaków wytyczających trasę biegu.
14. Pozycję stanowiska kontroli biegu.
15. Miejsce wodowania (dźwigi, pochylnie, itp.).
16. Obszar parku łodzi.
17. Ograniczenia dostępu dla publiczności (patrz rysunek). Obszar przeznaczony dla publiczności musi zostać oznaczony na planie, a także minimalne odległości pomiędzy nimi i trasą wyścigu. Osłony naturalne lub wytworzone takie jak, płoty, wysokie brzegi mają być zaznaczone. Plan trasy oraz obszary przeznaczone dla widzów muszą zostać określone w celu zapewnienia bezpieczeństwa widzom i zawodnikom. Widzowie i członkowie zespołów nie mogą znajdować się w wodzie w czasie trwania wyścigów.
18. Pozycja ambulansu medycznego i dróg SWOBODNEGO do niego dostępu.
19. Drogę swobodnego wyjazdu ambulansu.
20. Miejsce na lądzie obowiązkowego Punktu Pierwszej Pomocy.
21. REZERWOWĄ trasę biegu (jeśli to możliwe) tylko w przypadku zaistnienia "warunków wyższej konieczności".
22. Umieszczenie miernika natężenia hałasu.
23. Miejsce na Zamknięty Park Maszyn – *Parc Fermee*.



Minimalne wymagania i informacje odnośnie trasy obejmują:

1. Prawidłową długość okrążeń w klasach, jakie mają się ścigać (Art 302.1).
2. Prawidłowe długości wszystkich prostych (Art. 302.01).
3. Prawidłową długość prostej startowej (Art. 307.02, 302.01).
4. Prawidłowe wartości długości i szerokości pomostu startowego (Art. 307.01).
5. Najmniejszą głębokość trasy wyścigu dla zarejestrowanych kategorii.
6. Najmniejszą głębokość wody przy pomoście startowym.
7. Najmniejszą szerokość trasy wyścigów wynosi 75 metrów pomiędzy boją, a brzegiem. Jeśli jest mniej, to musi zostać zdefiniowana największa dopuszczona ilość łodzi w celu zagwarantowania bezpieczeństwa wyścigów.
8. Wysokość akwenu ponad poziom morza.
9. Wykres pływów w dniach rozgrywania zawodów.
10. Listę wszystkich klas/kategorii, dopuszczonych do wyścigów.
11. Maksymalną ilość łodzi dopuszczonych do startu w każdej klasie (Art. 106.01).
12. W wyścigach po obwodzie należy unikać mostów na trasie. Jeśli nie da się tego uczynić, to minimalna szerokość wolnej przestrzeni musi wynosić 50 metrów dla hydroplanów, 80 metrów dla innych klas, a minimalny prześwit musi wynosić 15 metrów, za wyjątkiem wyścigów na wytrzymałość.

Kwestionariusz Rejestracji Akwenu

Aktualna oficjalna wersja kwestionariusza dostępna jest w Biurze UIM. Kwestionariusz zawiera następującą minimalną ilość informacji:

KRAJ:

MIEJSCE:

CHARAKTER WODY:

ILOŚĆ BOI:

OPIS BOI ZWROTNYCH:

MINIMALNA GŁĘBOKOŚĆ NA OBWODZIE: POMOST: TRASA WYŚCIGU:

MINIMALNA SZEROKOŚĆ OBWODU:

METODA STARTU:

DŁUGOŚĆ POMOSTU STARTOWEGO:

WYSOKOŚĆ BRZEGÓW:

ZEJŚCIE DO WODY:

MIEJSCA DOSTĘPNE DLA PUBLICZNOŚCI:

OCHRONA PUBLICZNOŚCI:

WYSOKOŚĆ N.P.M. MIEJSCA ZAWODÓW:

KATEGORIE WYŚCIGOWE (dla każdej kategorii):

DŁUGOŚĆ OKRĄŻENIA:

MAKSYMALNA DŁUGOŚĆ PROSTEJ:

MAKSYMALNA ILOŚĆ ŁODZI ŚCIGAJĄCYCH SIĘ:

PIECZEŃ P.N.

Zarejestrowano dnia:

PIECZEŃ UIM

Rejestracja Nr:

Rejestracja ważna do:

Plan środowiska

1. Pojemniki na śmieci.
2. Pojemniki na zużyty olej.
3. Odpowiednia ilość toalet.
4. Pysznicze.
5. Gaśnice przeciwpożarowe.

Każda nowa rejestracja wydawana jest pod warunkiem, konieczności zatwierdzenia zgodności miejsca z opisem w kwestionariuszu przez Komisarza UIM na pierwszych zawodach.

107 MISTRZOSTWA ŚWIATA

Mistrzostwa Świata, przyznane przez Komisję Sportową, odbywają się według tych samych przepisów co Mistrzostwa Kontynentu.

Aby uniknąć wszelkiej niejasności co do wartości przyznawanego tytułu, nie będą rozgrywane Mistrzostwa Świata wtedy, gdy w danej klasie takie Mistrzostwa organizowane są według systemu Formuły.

108 MISTRZOSTWA KONTYNENTU I ŚWIATA

108.01 LICZBA MISTRZOSTW

W ciągu roku mogą być organizowane tylko jedno Mistrzostwo w każdej klasie i na każdym kontynencie (oprócz klas w których istnieją Mistrzostwa przyznawane na podstawie wielu zawodów) i tylko w klasach zatwierdzonych przez Komisję Sportową, na co najmniej 13 miesięcy przed rokiem, w którym mają mieć one miejsce.

Aby starać się o organizację wyścigów lub rundy w serii Mistrzostw Świata lub Kontynentu, aplikacja PN musi zawierać następujące informacje:

- Klasy i tytuły jakie mają być rozgrywane na zawodach.
- Termin rozgrywania zawodów.
- Miejsce zawodów. Miejsce to musi posiadać ważną Rejestrację Akwenu UIM (patrz Art. 106.02) w czasie składania aplikacji. W przypadku, gdy taka jeszcze nie istnieje w tym czasie, to Rejestracja Akwenu musi zostać wykonana w czasie trzech miesięcy od daty aplikacji; jeśli to nie nastąpi, to zawody o tytuły zostaną przyznane następnemu w kolejce organizatorowi, który spełnia wszystkie wymagania.
- Informacje o doświadczeniu organizatora. Należy spełnić wszystkie wymagania dla wyścigów UIM (patrz Art. 106.01).

Prawo organizacji Mistrzostw Kontynentu i Świata jest corocznie przyznawane krajom zrzeszonym w sposób rotacyjny, w porządku alfabetycznym, biorąc pod uwagę skrót nazwy kraju w języku angielskim. Jednak, gdy Przedstawicielstwo Narodowe wystąpi o przyznanie zawodów Hydro GP, nie stosuje się zasady rotacji.

W przypadku aplikacji o zawody w wielu klasach (za wyjątkiem Hydro GP). gdzie zasada rotacji praw przyznawanych Przedstawicielstwom Narodowym nie jest naruszana, decyzja podjęta będzie w drodze głosowania przez komisję COMINSPOUT UIM.

W przypadku zawodów rozgrywanych jako seria imprez (F-4 itp.) propozycje dotyczące organizowania wyścigów będą podejmowane przez odpowiednią grupę roboczą UIM komisji COMINSPOUT a następnie ostatecznie zatwierdzane przez głosowanie w komisji COMINSPOUT UIM. Każda aplikacja będzie oceniana według własnego uznania przez COMINSPOUT przed przyznaniem prawa jej zorganizowania.

W przypadku rezygnacji jednego z krajów, prawo uzyskuje następny w kolejności.

Jeśli kolejka przypadła na kraj, a ten nie dopełni przeprowadzenia Mistrzostw, taki kraj jest traktowany jako kraj z przyznanym prawem organizacji, aż do momentu ponownego osiągnięcia takiego prawa w wyniku rotacji.

108.02 MISTRZOSTWA EUROPY – SERIE ZAWODÓW

Wszystkie Mistrzostwa Europy będą przeprowadzane w następujący sposób.

Wszystkie klasy będą miały mistrzostwa rozegrane jako jedne zawody, za wyjątkiem następujących:

- Seria Formuły 350
Wszystkie zawody = 3 biegi. Liczą się wszystkie punkty. Do 3 zawodów w serii.
- Seria Formuły R-1000
Wszystkie zawody = 4 biegi. Liczą się 3 najlepsze biegi. Do 4 zawodów w serii.

Każda runda Mistrzostw powinna być przeprowadzona zgodnie z Art. 108 UIM.

Klasyfikacja: Patrz Art. 317 (Serie zawodów).

UIM dostarczy medale za zajęcie 1, 2, 3 w klasach na wyścigach finałowych.

Tytuł zostanie przyznany nawet gdy rozegrane zostaną tylko jedne zawody.

Kwoty pieniężne za koszty podróży / start.

Dla zawodników zagranicznych (w oparciu o przynależność narodową wykazaną w ich licencji międzynarodowej oraz Flagę Narodową umiejscowioną na ich łodzi). Jeśli wskazania te są różne, to decyduje w wypłacie Flaga umiejscowiona na łodzi. Każdy, kto zaliczy start albo oficjalny trening / próby czasowe / kwalifikacje / wyścig, otrzyma następujące kwoty:

- Formuła 350 200 Euro.
- Formuła R-1000 100 Euro.

108.03 MISTRZOSTWA ŚWIATA W CYKLU HYDRO GP

Hydro GP:

Mistrzostwa Świata będą serią zawodów w klasach UIM Formuła 125, Formuła 250 oraz Formuła 500 (patrz przepisy *Mistrzostw Świata F-500 na końcu tego Regulaminu*).

Wszystkie zawody Hydro GP muszą zawierać wyścigi we wszystkich wymienionych poniżej klasach UIM.

Od 01.01.2023:

- Formuła 125 – wszystkie zawody = 3 biegi. Liczą się wszystkie punkty. *Do 5 zawodów w serii. Od 01/01/2024: maksimum 3 rundy.*
- Formuła 250 – wszystkie zawody = 3 biegi. Liczą się wszystkie punkty. *Do 5 zawodów w serii. Od 01/01/2024: maksimum 3 rundy.*
- *Formuła 500* – wszystkie zawody = 3 biegi. Liczą się wszystkie punkty. *Do 7 zawodów w serii, ale tylko 5 w cyklu Hydro GP (patrz przepisy F-500). Od 01/01/2024: maksimum 4 rundy, ale tylko 3 z nich w systemie HydroGP (patrz przepisy F-500).*

Kwoty pieniężne za koszty podróży / start. *3000 Euro na klasę.*

Dla zawodników zagranicznych (w oparciu o przynależność narodową wykazaną w ich licencji międzynarodowej oraz Flagę Narodową umiejscowioną na ich łodzi). Jeśli wskazania te są różne, to decyduje w wy płacie Flaga umiejscowiona na łodzi. Każdy, kto zaliczy start albo oficjalny trening / próby czasowe / kwalifikacje / wyścig, otrzyma następujące kwoty (*do maksymalnej wysokości*):

- Formuła 125 250 Euro
- Formuła 250 250 Euro
- Formuła 500 patrz przepisy F-500.

Wyjątek od powyższego: jeśli jakiś zawodnik jest rezydentem kraju gospodarza zawodów, ale posiada międzynarodową licencję wyścigową wydaną w innym kraju, to nie będą mu się należeć żadne pieniądze określone w tym przepisie.

Klasyfikacja: Patrz Art. 317 (Serie zawodów).

UIM dostarczy medale za zajęcie 1, 2, 3 w klasach na wyścigach finałowych.

Tytuł zostanie przyznany nawet gdy rozegrane zostaną tylko jedne zawody.

Aplikacje Przedstawicielstw Narodowych do organizacji zawodów ww cyklu Hydro GP mają absolutne pierwszeństwo nad wszelkimi innymi dotyczącymi tych klas.

Jeśli nie zostanie dokonana pełna alokacja zawodów Hydro GP, wtedy prawa organizacji pozostałych rund w tych trzech klasach mogą zostać rozdysponowane przez UIM jako oddzielne zawody tym Przedstawicielstwom Narodowym, które o to wystąpią po ogłoszeniu wezwania komisji COMINSPORT. Każde zawody w systemie Hydro GP muszą być zaplanowane na co najwyżej dwa dni.

Wszystkie treningi nie mieszczące się we wzmiankowanych dwu dniach muszą być całkowicie nieoficjalne i wyłączone z jakiegokolwiek traktowania w sposób oficjalny. W programie zawodów Hydro GP można włączyć tylko jedno inne współzawodnictwo o tytuły UIM.

108.04 ZGŁOSZENIA

Każde Przedstawicielstwo Narodowe może wyznaczać zawodników stosownie do swoich własnych reguł.

Zgłoszenia powinny być przesłane przez odpowiednie Przedstawicielstwa Narodowe do Organizatora nie później niż 28 dni przed rozpoczęciem mistrzostw. Niespełnienie tego warunku może skutkować nieotrzymaniem przez zawodnika kwoty przewidzianej za zwrot kosztów podróży **i/lub opłatą za spóźnione zgłoszenie w wysokości 150 Euro.**

Przy rejestracji w imprezie o tytuły UIM, każdy zawodnik musi wskazać nazwiska swych mechaników i innych osób towarzyszących, którzy będą upoważnieni do wejścia do parku maszyn. Nazwiska te muszą zostać następnie potwierdzone i sprawdzone podczas procedury administracyjnej przyjęcia na zawody.

Zawodnicy w klasach, gdzie stosuje się Cyfrowe Logbook'i lub Cyfrowe Certyfikaty Pomiarowe UIM, muszą dodać Numer Identyfikacyjny Kadłuba (HIN) do swojej deklaracji zgłoszenia.

108.05 BIEGI I DŁUGOŚĆ

Mistrzostwa UIM mogą być rozgrywane tylko w czasie uznanych zawodów międzynarodowych. Zawody muszą składać się z czterech biegów, chyba że inaczej stanowią odpowiednie przepisy UIM. *W klasach z napędem elektrycznym ET-15 i EH-15 rozgrywa się trzy biegi, liczą się wszystkie punkty.* Każdy z nich powinien mieć długość:

5 do 7 km	dla klasy: GT-10;
6 do 8 km	dla klas: OSY-400, JT-250, T-250, GT-15, ET-15, EH-15;
8 do 12 km	dla klas z silnikami przyczepnymi 125 oraz 175 cm ³ ;
12 do 17 km	dla łodzi z silnikiem przyczepnymi od 250 do 700 cm ³ , F-4 oraz GT-30, dla łodzi z silnikami wbudowanymi do 1000 cm ³ , dla wszystkich klas S, P, T z silnikami o pojemności do 550 cm ³ ;
20 do 30 km	dla łodzi z silnikiem przyczepnym od 850 cm ³ do ∞;
20 do 30 km	dla wszystkich pozostałych klas.

Powinien być zachowany odstęp co najmniej 1 godziny między zakończeniem jednego wyścigu / biegu / biegu kwalifikacyjnego, a startem drugiego wyścigu / biegu / biegu kwalifikacyjnego, w którym startuje dowolny ten sam zawodnik w tej samej klasie.

108.06 WYNIKI

Do klasyfikacji zalicza się trzy najlepsze biegi każdego zawodnika wybrane z czterech, za wyjątkiem zawodów Hydro GP, gdzie, jeśli rozegrano wszystkie biegi, to do wyników zalicza się wszystkie zdobyte punkty.

Jeśli z powodu działania siły wyższej (zła pogoda itp.) ilość biegów ulegnie zmniejszeniu lub ich długość skróceniu, to końcowa klasyfikacja ustalona będzie na podstawie ważnych biegów.

Wszystkie klasy muszą współzawodniczyć osobno, nawet jeśli należą do tej samej serii.

Wyścigi o tytuł Mistrzowski nie mogą być łączone z wyścigami o inne puchary, albo trofea noszące inne nazwy. Mistrz otrzymuje złoty medal wręczony przez klub Organizatora.

Organizator wręczy medale złoty, srebrny i brązowy pierwszym trzem zawodnikom, chyba że dostarczone zostaną przez UIM (na Mistrzostwach Świata oraz Mistrzostwach Europy Formuły).

Można przyznać również inne nagrody. *W klasie GT-10 wszyscy zawodnicy otrzymują puchary/medale.*

Zawodnik, który został zgłoszony do Mistrzostw Kontynentalnych nie może być zmuszony do uczestnictwa w innych zawodach, wpisanych w tym samym programie.

Po weryfikacji rezultatów, Przedstawicielstwo Narodowe klubu Organizującego oraz Komisarz UIM przekazują je bezzwłocznie do Sekretariatu UIM. *W klasach, gdzie stosuje się Cyfrowe Logbooki UIM lub Cyfrowe Certyfikaty Pomiarowe UIM, należy przekazać do Sekretariatu UIM listę zawodników z Numerami Identyfikacyjnymi Kadłuba (HIN), jakie wykorzystali w zawodach.* Można dołączyć do dziesięciu zdjęć z zawodów.

109 LICENCJE WYŚCIGOWE

109.01 OBOWIĄZKOWOŚĆ LICENCJI

Nikt nie może brać udziału w zawodach pod patronatem UIM, ustalać lub poprawiać rekordów UIM w międzynarodowych klasach łodzi, jeżeli nie posiada międzynarodowej licencji wydanej przez jego Przedstawicielstwo Narodowe.

Każda osoba odpowiedzialna za sterowanie łodzią podczas jakichkolwiek zawodów i posiadająca niezbędne do tego uprawnienia wydane przez swoje PN uważana jest za kierowcę łodzi wyścigowej.

Międzynarodowa licencja wyścigowa może zostać przyznana przez Przedstawicielstwo Narodowe zawodnikowi, który w ich profesjonalnej ocenie, ma zdolności uczestnictwa w Międzynarodowych zawodach UIM.

Każdy kierowca lub członek załogi, który płynie na łodzi wyposażonej w pasy bezpieczeństwa, musi wziąć udział w odpowiednim szkoleniu ćwiczącym wyjście z zanurzonej łodzi corocznie przed wydaniem bieżącej licencji. Takie licencjonowane osoby będą miały wpis w swojej licencji o treści „Szkolenie wyjścia z zanurzenia dla zawodników: data ważności ... / ... / ... (dzień / miesiąc / rok)”.

109.01.01

Aby otrzymać Licencję Międzynarodową, Super Licencję lub Licencję Serii Zawodów posiadacz licencji zobowiązany jest do podpisania poniższego oświadczenia:

“Ja niżej podpisany posiadacz licencji zawodnika (numer licencji:), uczestniczący w zawodach firmowanych przez UIM, oddaję UIM prawo do wykorzystania w środkach masowego przekazu nagrań dokonywanych przez promotora podczas takich zawodów, do dalszego użycia w prasie, radiu lub telewizji. Prawo takie jednakże pozostaje własnością niżej podpisanego.”

Dodatkowo, niniejszym zgadzam się i przyjmuję do wiadomości co następuje:

UIM jest wykonawczym ciałem zarządzającym, tworzącym zawody wyścigowe UIM, które są organizowane przez odpowiadające za nie kluby, przedstawicielstwa narodowe UIM, zakontraktowanych promotorów lub inne organizacje. Organizatorzy tacy nie działają z upoważnienia UIM, a UIM nie jest odpowiedzialny za jakiegokolwiek fakty pomyłek takich organizatorów i nie będzie odpowiedzialny odpowiednio w stosunku do uczestnika.

Przepisy sportowe i techniczne UIM mają na celu zminimalizowanie zagrożeń, lecz nie mogą zapewnić najwyższych możliwych standardów bezpieczeństwa przez cały czas. Może zaistnieć szczątkowe (nieprzewidziane) zagrożenie.

Przestrzeganie przepisów przez UIM lub inne osoby funkcyjne, a w szczególności, lecz bez ograniczenia do kontroli technicznej, nie gwarantuje bezpieczeństwa ścigania się albo bezpieczeństwa kontrolowanej łodzi. Kontrola techniczna nie ma na celu przeglądu (jakości) konstrukcji czy jej stanu. Licencja wyścigowa wydana przez Przedstawicielstwo Narodowe lub superlicencja wydana przez UIM nie gwarantuje tego, że zawodnik jest fizycznie zdolny do bezpiecznego ścigania się, ani że ma w tej dziedzinie wystarczającą wiedzę i doświadczenie.

Wyłącznie zespoły i zawodnicy są odpowiedzialni za swoje bezpieczeństwo, z włączeniem, ale bez ograniczenia do fizycznej i umysłowej zdolności ścigania się w odpowiedniej klasie, za bezpieczeństwo swych łodzi i innego sprzętu, a także bezpieczeństwo podczas swych działań związanych z wyścigiem. Odpowiedzialność ta zawiera sposób ścigania się z uwzględnieniem ostrożności i podejmowanie działań w aspekcie technicznym, które nie są obowiązkowe w świetle przepisów, ale wydają się konieczne.

UIM nie będzie odpowiedzialne za jakiegokolwiek zniszczenie, zranienie lub śmierć odniesione w związku z niewystarczającymi przepisami, złamaniem istniejących przepisów lub niewypełnieniem wymagań przestrzegania przepisów podanych przez sędziów.

Podpisane oświadczenie może być wymagane przez Komisarza UIM na każdych zawodach uznawanych przez UIM.

109.02 REJESTRACJA

Przedstawicielstwo Narodowe sporządza co roku listę uczestników, którym wydało licencje międzynarodowe i musi ją przesłać je do Sekretariatu UIM przed końcem kwietnia.

Lista powinna zawierać: nazwisko i imię, adres posiadacza licencji, adres e-mail, klasę(y) na które obowiązuje jedynie dla licencji międzynarodowych oraz Dodatek 3 dotyczący Anty-Dopingu z Przepisów Antydopingowych UIM, podpisany własnoręcznie jako ich akceptacja.

Listy te można przesłać innym Przedstawicielstwom Narodowym.

Numery licencji międzynarodowych przesyłane co roku do UIM przez Przedstawicielstwa Narodowe.

Aby otrzymać licencję międzynarodową, należy zgłosić taką chęć do Przedstawicielstwa Narodowego za pośrednictwem swojego klubu lub organizacji.

Licencja międzynarodowa jest przyznawana decyzją Przedstawicielstwa Narodowego po analizie Życiorysu Sportowego dołączonego do aplikacji. Życiorys musi zawierać udowodnione wcześniejsze doświadczenie szczególnie w klasie (klasach), w których złożona jest aplikacja.

Przedstawicielstwo Narodowe musi udostępnić cyfrową wersję aktualnego Regulaminu UIM Wyścigów po Obwodzie razem z wydaną licencją i licencją międzynarodową.

Każde Przedstawicielstwo Narodowe ma prawo wydawać licencje międzynarodowe:

- obywatelom z narodowością danego kraju,
- obywatelom innych krajów zrzeszonych w UIM tylko w porozumieniu z Przedstawicielstwem Narodowym tego kraju.

Za zgodą UIM, Przedstawicielstwo Narodowe może także wydawać licencje międzynarodowe obywatelom krajów nie zrzeszonych jeszcze w UIM.

Nikomnie wolno posiadać więcej niż jednej licencji zawodniczej.

Przedstawicielstwo Narodowe ma prawo odmówić wydania licencji międzynarodowej, bez podania przyczyn. Powiadomienie o takim zdarzeniu jest wysyłane do wszystkich klubów stowarzyszonych w UIM.

109.03 WAŻNOŚĆ LICENCJI

Licencje międzynarodowe ważne są od 1 stycznia do 31 grudnia każdego roku, o ile warunki miejscowe nie wymagają innych terminów, ale okres ważności powinien być zawsze podany na licencji.

Licencja międzynarodowa jest ważna we wszystkich krajach stowarzyszonych w UIM i upoważnia jej posiadacza do brania udziału i sterowania swoją łodzią we wszystkich międzynarodowych zawodach sportowych organizowanych w każdym z tych krajów, przy zachowaniu warunków przepisów ogólnych UIM.

W przypadku imprez objętych przepisami specjalnymi, posiadacz licencji powinien spełniać warunki wyszczególnione w tych przepisach.

109.04 OPŁATA ZA LICENCJĘ

Opłata za przyznanie rocznej licencji jest ustalona przez Przedstawicielstwo Narodowe.

109.05 KONTROLA LICENCJI

W czasie każdego zawodów, posiadacz licencji jest zobowiązany do jej okazania na żądanie osoby upoważnionej do ich kontroli.

109.06 ODEBRANIE LICENCJI

Intencjonalnie bez treści.

109.07 PSEUDONIM

Na używanie pseudonimu należy uzyskać zgodę Przedstawicielstwa Narodowego, które wyda licencję z podaniem tego pseudonimu.

Posiadacz licencji tak długo, jak zarejestrowany jest pod danym pseudonimem, nie może brać udziału w żadnych zawodach pod innym nazwiskiem.

Zmiana pseudonimu wymaga takich samych formalności, jak jego przyznanie. Osoba, której udzielono zezwolenia na używanie pseudonimu, może wrócić do używania swojego nazwiska jedynie po ponownej decyzji Przedstawicielstwa Narodowego wydaniu nowej licencji.

109.08 SUPERLICENCJA UPRAWNIAJĄCA DO WYŚCIGÓW W FORMUŁACH ŚWIATOWYCH

109.09 KARTA OCENY LEKARSKIEJ

Sporządzona w dnia
Nazwisko imię
Urodzony w dnia
Adres
Stan cywilny zawód

- 109.08.01** Aby uzyskać superlicencję po raz pierwszy, piloci muszą wypełnić wymagania superlicencji w odpowiedniej klasie. Patrz przepisy dotyczące odpowiednich klas (strony przepisów dla Formuł).
- 109.08.02** W Mistrzostwach Świata F-500, F-250, F-125 nie ma superlicencji, ale Przedstawicielstwa Narodowe muszą przesłać do UIM do końca lutego listę zawodników ścigających się w tych kategoriach i Formułach, łącznie z ich adresami. Licencja dla Serii F-4 wymagana jest w Mistrzostwach Świata i Kontynentalnych.
- 109.08.03** Sekretariat UIM przechowuje wszelkie informacje odnoszące się do Art. 109.08.02 od momentu ich dostarczenia.

Kiedy rozpoczął uprawianie sportu

Inne uprawiane sporty

AKTUALNY STAN ZDROWIA I PRZEBYTE CHOROBY

Choroby (przebyte i obecne)

Ze szczególnymi wskazaniem na:

choroba serca zaburzenia naczyń wieńcowych cukrzyca Typ 1/2 (zakreślić właściwe)

epilepsja nadciśnienie tętnicze

Przebyte operacje

Daty tych operacji

Wypadki (kiedy, gdzie, w jakich okolicznościach)

.....

.....

Alkohol *g/dzień* Nikotyna *paczek/rok*

Alergie

Przyjmowane normalnie/często lekarstwa

Należy pamiętać o treści Przepisów Antydopingowych oraz liście WADA–UIM zawierającej nazwy substancji zakazanych oraz przepisach Wyłączeń Przyjmowania Terapeutycznego.

109.010 OGÓLNE BADANIA LEKARSKIE

Wzrost waga

Indeks masy ciała BMI (waga (kg) / wzrost² (m²):

Wyjątek od zasady BMI przy wartości powyżej 30 kg/m².

Wiek Płeć

Wady wrodzone i nabyte

Układ oddechowy

Spirometria (obowiązkowo). Proszę dołączyć wyniki i wykresy

FVC (mierzone/przewidywane) FEV1 (mierzone/przewidywane)

Układ sercowo-naczyniowy: czy jest jakaś ewidencja odchyień od normy w sercu lub układzie naczyń sercowych? Tak Nie

Jeśli Tak, proszę podać szczegóły

Ciśnienie krwi w spoczynku

Częstotliwość serca w spoczynku

Elektrokardiogram w spoczynku

Elektrokardiogram po wysiłku oraz profil ciśnienia krwi, obowiązkowo, (patrz Art. 205.04.1 – Wymagania dodatkowe)

Proszę dołączyć wydrukowane wyniki i wykresy oraz zaświadczenie końcowe w języku angielskim

Kontrola wzroku (obowiązkowa corocznie)

Czy zawodnik przechodził kontrolę wzroku w ostatnim roku?

Jeśli tak, proszę podać datę: ... / ... / ...

Jeśli nie, należy by okulista wypełnił poniższe dane:

Zdolność widzenia (bez korekcji) P L
(z korekcją) P L

Widzenie dwoma oczami otwartymi (ze szklami korekcyjnymi, jeśli to konieczne)

Pole widzenia

Postrzeganie barw: czy jest normalne?

Tak Nie

Jeśli Nie, proszę podać szczegóły

Podpis i pieczęć okulisty

Badania słuchu

Mocz: białko cukier

Czy wyniki analizy moczu są normalne? Tak Nie

Jeśli Nie, proszę podać szczegóły

Układ nerwowy

Inne

Czy kandydat ma jakiegokolwiek wady fizyczne lub ograniczenia ruchu w rękach lub nogach?

Tak Nie

Jeśli Tak, proszę podać szczegóły

Czy istnieje jakaś ewidencja warunków fizycznych lub psychicznych (w przeszłości lub obecnie), które mogłyby, w opinii badającego, uniemożliwić kandydatowi wydanie licencji do uprawiania sportów motorowych?

Tak Nie

Jeśli Tak, proszę podać szczegóły

Do Lekarza oraz Zawodnika:

Czy badający jest lekarzem domowym zawodnika? Tak Nie

Pieczęć placówki zatrudnienia lekarza (łącznie z nazwiskiem oraz kwalifikacjami):

Nazwisko (drukowanymi literami):

Tytuł (specjalizacja):

Adres:

Tel:

Fax:

Ocena zdolności

Data:

Niniejszym zaświadczam, że osobiście zbadałem kandydata oraz wypełniłem ten formularz.

Podpis lekarza

Podpis zawodnika

109.11 DODATKOWE WYMAGANIA DO SUPERLICENCJI

Maksymalne ciśnienie wysiłkowe EKG oraz profil ciśnienia krwi: należy wykonać elektrokardiogram:

- * na cykloergometrze zaczynając od obciążenia 60 lub 70 Watów, ze wzrostem o 30 lub 35 Watów co dwie minuty.

Zawodnik musi być zdolny osiągnąć minimalny poziom mocy 2.5 Wata (mężczyźni) – 2.2 Wata (kobiety) na kilogram wagi ciała.

- * na ruchomej bieżni, z wykorzystaniem protokołu Bruce'a (zalecana jest wstępna rozgrzewka)

Zawodnik musi być zdolny ukończyć co najmniej cały etap 3 (tj., 3 minuty przy prędkości 5.5 km/h (3.4 mph) oraz nachyleniu 14%).

109.12 WYBÓR PRZEDSTAWICIELA ZAWODNIKÓW

W każdej międzynarodowej klasy wyścigowej może być ustalony przedstawiciel zawodników.

Wybory każdego przedstawiciela muszą odbyć się w obecności Oficjalnej Osoby z UIM. Kandydaci muszą być rzeczywistymi zawodnikami.

Aby móc być wybranym, kandydaci muszą uzyskać następujące minimalne doświadczenie:

Brać udział w wyścigach międzynarodowych i regularnie ścigać się. Kandydaci muszą być nominowani przez swoje PN, przed spotkaniem w połowie sezonu i wybierani przez odpowiednią komisję.

Przedstawiciele Zawodników są wybierani na dwuletnią kadencję, rozpoczynającą się w styczniu i kończącą się w grudniu następnego roku kalendarzowego. Powinni uczestniczyć w spotkaniach odpowiednich komisji / grup roboczych przynajmniej raz w roku, aby zgłaszać i doradzać w sprawie uzgodnionych zaleceń i wniosków zawodników. W przeciwnym razie należy przesać do odpowiedniej komisji UIM pełny pisemny raport na minimum 30 dni przed Walnym Zgromadzeniem.

109.13 WZÓR APLIKACJI O SUPERLICENCJĘ

Niżej podpisany,
Data urodzenia: ... / ... / ...
stara się o licencję Krajową / Międzynarodową Zawodnika / Właściciela (Łodzi)

Zapoznałem się z zasadami licencji UIM i będę ich przestrzegać.

Wybrany pseudonim brzmi:
W załączeniu opłata za licencję
podpis
adres
Członek

Ma zostać wysłana do Sekretariatu PN poprzez Klub.

109.14 WZÓR APLIKACJI O LICENCJĘ

Lista Licencji wydanych przez PN

Nr

LICENCJA KRAJOWA / MIĘDZYNARODOWA

ZAWODNIK / WŁAŚCICIEL (ŁODZI)

Dostarczona dla
Członka organizacji
Ważna do
Pseudonim
Test zanurzeniowy ważny do: ... / ... / ...
(Tu nazwa Przedstawicielstwa Narodowego)
Sekretarz
Prezydent
Podpis Właściciela Licencji

110 KOMISARZ UIM

Obecność dwóch Komisarzy UIM, Sportowego i Technicznego jest wymagana na wszystkich międzynarodowych zawodach o tytuły UIM. W wyścigach po obwodzie obecność Komisarza Technicznego jest wymagana jedynie w klasach, gdzie używa się silników o obniżonej emisji spalin (np. GT-15, GT-30, F-4, F-2), z wyłączeniem Formuły Przyszłość w Mistrzostwach Świata i Kontynentalnych w celu nadzorowania i asysty w kontrolach technicznych. Komisarz Techniczny UIM jest wyznaczany przez UIM z Listy Komisarzy Technicznych (nominowanych corocznie przez Przedstawicielstwa Narodowe).

Rolą Komisarzy UIM jest zapewnienie równego i bezpiecznego współzawodnictwa zgodnie z przepisami UIM. Mają oni zapewnić przestrzeganie zasad i przepisów UIM.

Po otrzymaniu przez UIM zgody Komisarza, Sekretarz Generalny UIM wyśle list do Przedstawicielstwa Narodowego, informujący je, że Komisarz został wyznaczony do zawodów w nim podanych.

Szczególnie należy rozważyć przypadek, gdy PN (organizatora) jest bardzo odległe od innych PN zrzeszonych w UIM, w związku z tym znalezienie odpowiedniego komisarza może wiązać się ze znacznymi kosztami podróży.

Jeśli lokalny wykwalifikowany, bezstronny międzynarodowy przedstawiciel UIM, znany odpowiedniej Komisji UIM – COMINOFF, COMINSPOORT lub COMINTECH, który generalnie działa w ramach innej dyscypliny sportowej niż ta, w jakiej ma się orzekać, to taka osoba może zostać wyznaczona przez UIM do pełnienia funkcji Komisarza Sportowego lub Technicznego na zawodach w swoim kraju.

Komisarze Sportowy i Techniczny UIM wysyłani na zawody muszą pochodzić z kraju sąsiadującego z organizującym i nie mogą być z innego kontynentu.

1. Zadania i funkcje Komisarza Sportowego UIM

Komisarz Sportowy UIM jest reprezentantem UIM i jego/jej obowiązki są zróżnicowane:

1. Asystuje lokalnemu organizatorowi, a zwłaszcza Sędziemu Głównemu (SG) i jego asystentowi / Sędziemu Bezpieczeństwa (SB).
2. W dniu poprzedzającym pierwszy dzień wyścigów/treningów należy zorganizować spotkanie pomiędzy Komisarzem UIM oraz organizatorami/sędziami zawodów i promotorem (jeśli taki jest), w celu przedyskutowania wszystkich aspektów organizacyjnych. Jeśli nie zostanie to ustalone inaczej, to czas tego spotkania należy wyznaczyć na godzinę 18.00.
3. jest członkiem głosującym Międzynarodowego Kolegium Orzekającego, jeśli jest dwóch Komisarzy Sportowych, to prawo głosu ma tylko jeden z nich.
4. Musi zapoznać się z SG i Przewodniczącym Międzynarodowego Kolegium Orzekającego.
5. Musi upewnić się, że spotkania Międzynarodowego Kolegium Orzekającego przeprowadzane są terminowo, a nakładane kary są zgodne z wymaganiami Regulaminu UIM.
6. zatwierdza modyfikacje programu zawodów dokonane "w ostatniej chwili".
7. Przed pierwszą odprawą zawodników powinien sprawdzić z sekretarzem zawodów poprawność dopełnienia formalności dokumentów i zweryfikować ich zgodność z przepisami i zasadami UIM.
8. Przed treningami i pierwszą odprawą zawodników, musi sprawdzić razem z SG i SB aktualny plan zabezpieczenia i sprawdzić, czy są spełnione wszystkie warunki bezpieczeństwa, m. in.:
 - liczbę i rozmieszczenie boi na trasie wyścigu
 - głębokości na trasie wyścigu
 - długość trasy wyścigu, również z uwzględnieniem liczby uczestników
 - długość od pomostu startowego do pierwszej boi zwrótej
 - liczbę i rozmieszczenie łodzi ratowniczych
 - liczba i rozmieszczenie łodzi holowniczych
 - obecność karetki w pobliżu parku maszyn

- kanały komunikacji radiowej
- procedurę startu do wyścigów
- plan obejmujący złe warunki na wodzie lub złe warunki pogodowe (na morzu)

Komisarz UIM ma prawo zażądać zawieszenia zawodów, jeśli warunki bezpieczeństwa nie są zadowalające. Jeśli wyścig zostanie zawieszony, UIM przestaje być odpowiedzialny za dalsze wyścigi / biegi, a jeśli są to zawody o tytuły UIM, wyniki będą nieważne. Mogą zostać podjęte dalsze działania przeciwko właściwemu PN. Komisarz UIM w porozumieniu z SG jest uprawniony do podejmowania działań z organizatorami wyścigu, jeśli warunki bezpieczeństwa nie są spełnione.

9. Komisarz UIM musi być obecny na każdej odprawie zawodników. Ma zostać przedstawiony zespołom i zawodnikom przez SG an pierwszej odprawie zawodników razem z członkami Międzynarodowego Kolegium Orzekającego.
Zaleca się, aby Komisarz UIM, przedstawił swoje uwagi zespołom na odprawie zawodników, kiedy nastąpi jego kolej lub odwiedził zespoły w parku maszyn, aby poinformować zawodników, że występuje w imieniu UIM i że jest otwarty na wszelkie pytania i uwagi. Jest po to, aby pomóc lokalnym organizatorom, zespołom i kierowcom, mając na uwadze, że celem jest przestrzeganie wysokich standardów międzynarodowego współzawodnictwa, w duchu zasad zawartych w Kodeksie Etyki UIM.
10. Stara się zapewnić zgodność przestrzegania zasad i wymagań Regulaminu UIM.
11. Komisarz Sportowy UIM asystuje lokalnemu organizatorowi i musi być obecny we wszystkich rejonach zawodów (park maszyn, pomost startowy, administracja zawodów, pomost sędziowski) podczas wszystkich dni rozgrywania zawodów.
12. Bierze udział w podejmowaniu ważnych decyzji podczas wyścigów razem z SG i SB. Komisarz Sportowy UIM powinien być razem z SG w miejscu usytuowania Komisji Sędziowskiej, aby mieć dobry przegląd wyścigu, śledzić komunikację kontroli wyścigu z zawodnikami i możliwość poinformowania SG i SB w podejmowaniu pilnych decyzji lub w sytuacjach awaryjnych.
13. Bierze również udział w podejmowaniu pilnych decyzji razem z SG. i lokalnym organizatorem / promotorem w sprawach związanych z organizacją zawodów.
14. Komisarz Sportowy UIM musi wraz z SG podpisać i zatwierdzić prowizoryczne i oficjalne wyniki podane przez oficjalny zespół pomiaru czasu wyścigów, zanim zostaną one wywieszane na tablicy wyników.
15. Komisarz Sportowy UIM może rozpatrywać przypadki niewłaściwego zachowania razem z SG i nakładać kary na zawodników (Kartki UIM). Powinien mieć autorytet i wykazywać odpowiedzialność w duchu reguł sportowych.
16. W przypadku nałożenia kary kartki powinien zgłosić to do UIM w swoim raporcie.
17. Musi być obecny przy wręczaniu nagród i wręczyć zwycięzcom medale UIM, chyba że na zawodach obecny jest wyższy rangą przedstawiciel UIM.
18. Komisarz Sportowy UIM może być również zaangażowany w procedurę testów na obecność alkoholu i narkotyków podczas zawodów, w tym w prace ramowe w zakresie przepisów antydopingowych i nadużywania alkoholu. Komisarz sam może zażądać przeprowadzenia testu alkoholowego u dowolnego zawodnika, jeśli uważa, że nadużył on alkoholu. W przypadku ogłoszenia oficjalnego badania antydopingowego, Komisarz UIM może zostać poinformowany przez UIM, ponieważ jego pomoc może być wymagana.

19. W razie wypadku, muszą przechowywać wszystkie informacje o postępach lub innych przypadkach poszkodowanych i musi jak najszybciej przesłać wypełniony formularz zgłoszenia wypadku UIM do UIM.
20. Po ukończeniu wyścigów Komisarz UIM musi otrzymać kopię wszystkich klasyfikacji i dokumentów do przesłania do UIM.
21. Po zawodach Komisarz UIM musi napisać raport na oficjalnym formularzu, zgodnie z zaleceniami i schematem ustalonym przez odpowiednią komisję i musi przesłać swoje sprawozdanie pocztą elektroniczną do sekretariatu UIM w ciągu 10 dni od daty zawodów. Musi dołączyć do swojego raportu mapę wyścigu, listę zgłoszeń, wyniki i wszelkie inne dokumenty mające znaczenie dla wydarzeń. Oraz zdjęcia, jeśli to możliwe.

Raport komisarza UIM należy traktować jako sprawę poufną i nie można go wykorzystywać do innych celów niż UIM, nie mogą być przekazywane prasie ani w żaden inny sposób ujawniane w jakimkolwiek celu.

Kopię raportu Biuro UIM przesyła pocztą elektroniczną do Przewodniczącego i członków komisji odpowiedniej kategorii wyścigu i do PN organizatora. Komisarze UIM oceniają wyścigi na tle innych, o tych samych standardach, dołączają własne opinie.

Jeżeli Komisarz nie uzyska wszystkich niezbędnych danych i wyników rywalizacji do przesłania do UIM, to odnotuje to w swoim raporcie i wezwie organizatorów do samodzielnego przesłania wszystkich wymaganych dokumentów do Sekretariatu UIM, tak szybko, jak to możliwe.

2. Zadania i funkcje Komisarza Technicznego UIM

W przypadku, kiedy na zawodach nie jest obecny Komisarz Techniczny UIM, to jego zadania przejmuje Komisarz Sportowy.

Komisarz Techniczny UIM jest reprezentantem UIM i jego/jej obowiązki są zróżnicowane:

1. Pomaga lokalnemu organizatorowi, a w szczególności Sędziemu Technicznemu i bierze udział w ważnych decyzjach dotyczących spraw technicznych.
2. Przed pierwszą odprawą zawodników sprawdza w sekretariacie zawodów że wszystkie certyfikaty pomiarowe, logbooki, dokumentacja kokpitów bezpieczeństwa i karty homologacyjne dla łodzi i silników są sprawdzone pod kątem zgodności z zasadami UIM oraz zarządzeniami sędziów technicznych zawodów.
3. Przeprowadza inspekcje urządzeń oraz park maszyn i pomost startowy w każdej chwili w czasie trwania zawodów i obserwuje przestrzegania wszystkich aspektów bezpieczeństwa na lądzie.
 - rozmieszczenie gaśnic
 - obecność karetki i personelu medycznego
 - umieszczanie pojemników na śmieci / odpadki
 - umieszczenie pojemników na zużyty olej
 - bezpieczeństwo strefy tankowania + obecność mat absorbujących
4. Obserwuje i weryfikuje przestrzeganie Zasad Ochrony Środowiska UIM, musi zadbać o ochronę gruntu i woda przed skażeniem. Zajmuje się obserwacjami ochrony środowiska na zawodach o tytuły UIM i włączy swe uwagi w sprawozdaniu pó zawodach. Powinien
 - przestrzegać i weryfikować stosowanie Zasad Ochrony Środowiska UIM;

- informuje Komisarza Sportowego UIM i SG o wszelkich przypadkach naruszenia Zasad Ochrony Środowiska UIM w celu ustalenia kar odpowiednich do przewinienia;
 - identyfikuje obszary dobrych praktyk i przedstawia zalecenia lub propozycje zmian Zasad Ochrony Środowiska UIM;
5. Zapewnia przestrzeganie zasad i przepisów UIM i jest obecny we wszystkich wyścigach, jest obecny przy kontroli technicznej przed i po wyścigu i zgłasza wszelkie ustalenia komisarzowi sportowemu UIM.
 6. Pomaga lokalnym organizatorom i musi być obecny na terenie zawodów (park maszyn, pomost startowy, administracja wyścigów, miejsce kontrola wyścigów) we wszystkie dni zawodów.
 7. Obsługuje wszystkie moduły ECU UIM.
 8. O legalności paliwa decyduje wyłącznie ocena Komisarza Technicznego UIM na podstawie wszystkich dostępnych testów.
 9. Asystuje przy zgłaszaniu incydentów do UIM oraz przy (uwag dotyczących) świadectw pomiarowych i logbooków.
 10. Po zawodach Komisarz Techniczny UIM musi napisać raport na oficjalnym formularzu, zgodnie z ustaleniami odpowiedniej komisji UIM i musi przesłać swój raport pocztą elektroniczną do sekretariatu UIM w ciągu 10 dni po zawodach. Musi dołączyć do swojego raportu wyniki wszystkich badań kontrolnych po wyścigu i wszelkich uszkodzeń łodzi lub sprzętu podczas wyścigów.
Raport Komisarza Technicznego Biuro UIM dołącza do raportu Komisarza Sportowego.
Kopię raportu Biuro UIM przesyła pocztą elektroniczną do Przewodniczącego i członków komisji odpowiedniej kategorii wyścigu i do PN organizatora. Komisarze UIM sporządzą swe uwagi w odniesieniu do innych wyścigów o tych samych standardach, dołączają własne opinie.

3. Kwalifikacje Komisarza UIM

Komisarz UIM musi mieć co najmniej udokumentowane doświadczenie jako sędzia zawodów UIM lub sędzia wyścigów na szczeblu krajowym (np. SG), być zaangażowanym w zarządzanie wyścigami lub zaangażowany w co najmniej 5 wyścigów.

Co więcej,

- musi dawać przykład, być osobą integrującą, promować pozytywne aspekty sportu i promować zasady fair play;
- musi mieć bardzo dobrą znajomość przepisów i wytycznych dla określonej klasy, na którą jest powołany;
- musi być przyjazny i przystępny, widoczny i dostępny dla zawodników i lokalnych organizatorów (= obecny przez cały dzień każdego dnia imprezy);
- musi unikać konfliktu interesów;
- musi mówić, rozumieć i pisać dobrze po angielsku (każdy inny język jest atutem)

Komisarz UIM przestrzega Kodeksu Etyki UIM, opartego na 5 niżej wymienionych filarach etycznych, które nakładają obowiązki w warunki szacunku i odpowiedzialności wobec zawodników, drużyn, promotorów, sędziów i wszystkich innych osób akredytowanych przez UIM:

1. równość;
2. fair play;
3. szacunek;
4. integralność;
5. ochrona środowiska.

Powinien dołożyć należytej staranności w pełnieniu swojej roli w imieniu UIM i być przykładem w zachowaniu w każdym momencie.

4. Aplikacja na stanowisko Komisarza UIM

Przedstawicielstwa Narodowe będące członkami UIM proszone są o wysyłanie corocznie do Sekretariatu UIM listy kandydatów na komisarzy, z następującymi danymi:

1. nazwisko, adres osoby kandydującej;
2. numer telefonu komórkowy, jeśli to możliwe oraz adres e-mail,
3. znajomość języków w piśmie i ich rozumienie,
4. wiedza i doświadczenie w zarządzaniu sportowym, motorowodniactwie i problematyce technicznej.

Pełna lista kandydatów na Komisarzy UIM jest następnie przesyłana przez sekretariat UIM do Prezydentów odpowiednich komisji, które powołują Komisarzy UIM na międzynarodowe zawody o tytuły UIM.

5. Wyznaczanie Komisarza UIM

Komisarza UIM wybiera Sekretarz Generalny w porozumieniu / konsultacji z przewodniczącym Cominoff, Cominsport lub odpowiedniej komisji z list dostarczonych przez PN, Cominoff, Cominsport i przez odpowiednie komisje.

Komisarz UIM nie może zostać powołany na imprezę organizowaną przez jego własne PN, chyba że nastąpi to z powodu działania siły wyższej.

Sekretariat UIM zapyta wtedy wyznaczoną osobę, czy jest dostępna w terminach imprezy i czy może reprezentować UIM na imprezie.

Po uzyskaniu zgody Komisarza Sekretarz Generalny UIM prześle pismo pocztą elektroniczną na adres PN i organizatorów imprezy informując o powołaniu Komisarza UIM na zawody, o których mowa w liście, a UIM przekaze wszystkie informacje dotyczące tego Komisarza UIM do PN i organizatorów zawodów.

Lokalni organizatorzy skontaktują się z Komisarzem UIM w sprawie jego podróży i pobytu oraz prześlą Program Wstępny zawodów w odpowiednim czasie do sekretariatu UIM i komisarza UIM.

UIM dostarczy również Komisarzowi odzież w postaci koszul, koszulek polo i kurtek po raz pierwszy, gdy jest mianowany na zawody lub kiedykolwiek gdy przewidziano nową odzież dla Komisarza UIM.

6. Praca Komisarzy UIM

Komisarz UIM opiera się w swym działaniu na zasadach i przepisach UIM, zawartych w odpowiednich regulaminach dla różnych kategorii oraz pisemnych instrukcji zawodów.

Przepisy zawsze można poprawić, a doświadczenie nabyte podczas wyścigów pozwala zgłosić w Sprawozdaniu Komisarza, w przypadku gdy aktualne przepisy zawodzą lub nie

są wystarczająco jasne czy kompletne. Komisarz UIM może wydawać zalecenia dotyczące zmian przepisów lub wskazywać, gdzie one zawodzą, aby można było to uwzględnić w tworzeniu nowych lub modyfikacji istniejących.

7. Zakwaterowanie i zwrot kosztów podróży

Władze krajowe imprezy muszą przypomnieć lokalnym organizatorom o ich obowiązkach:

1. zakwaterowanie Komisarza UIM w dobrym hotelu na cały czas trwania zawodów i tak długo, jak jest to wymagane do wypełnienia jego misji na koszt organizatorów.
2. pokryć koszty podróży z miasta zamieszkania do miejsca, w którym odbywa się impreza. Jeśli Komisarz UIM kupił bilet dla siebie, koszty powinny zostać niezwłocznie zwrócone gotówką podczas imprezy. Za przejazd samochodem na lotnisko można obliczyć koszt 0,35 euro za kilometr. Koszt biletu w obie strony, klasą ekonomiczną ponosi również organizator. Także koszty parkowania na lotnisku podlegają zwrotowi.
3. Należy zapewnić codzienne posiłki Komisarzowi UIM lub przyznać mu dietę (stała kwota na dzień imprezy) na wyżywienie i napoje. Jeśli organizatorzy nie zapewniają komisarzowi codziennych posiłków i lokalnego transportu, to muszą wypłacić mu **rzeczywiste poniesione koszty lub minimum 60 Euro** dziennie.
4. w razie potrzeby zapewnić transport lokalny przez cały czas trwania imprezy. UIM musi zapewnić pokrycie kosztów podróży. Koszty podróży lotniczych, kolejowych i / lub drogowych przyznaje się na bazie stawek ekonomicznych. Koszty wskazane powyżej muszą zostać zwrócone Komisarzowi przez lokalnego organizatora imprezy, a jeśli nie, to przez UIM w ciągu 30 dni od otrzymania voucherów. Zwrotu kosztów dokonują bezpośrednio organizatorzy do komisarza przed wyjazdem. Jeżeli organizatorzy tego nie uczynią, Komisarz wystawi fakturę UIM. Następnie UIM przesyła PN organizatora równoważną fakturę, dodając 10% narzutu. Fakturę należy uregulować do UIM w ciągu 30 dni.

200 ORGANIZACJA ZAWODÓW

200.1 PRZEPISY OGÓLNE

Prawo organizacji jakichkolwiek zawodów motorowodnych posiadają następujące podmioty: Przedstawicielstwa Narodowe, Zrzeszone Kluby; członkowie-korespondenci zakontraktowanych przez UIM promotorów (za zgodą Przedstawicielstwa Narodowego).

Wszystkie zawody muszą być zatwierdzone przez Przedstawicielstwo Narodowe. W przypadku zawodów mających miejsce w więcej niż jednym kraju, PN każdego z nich musi je zatwierdzić.

Zrzeszenie w Przedstawicielstwie Narodowym jest równoznaczne z podporządkowaniem się przepisom UIM.

Klub, członek lub zawodnik, który został zawieszony, nie ma prawa udziału w żadnych zawodach motorowodnych w swoim lub jakimkolwiek innym kraju ani jako zawodnik, ani jako osoba oficjalna tak długo, jak trwa zawieszenie.

Członek lub zawodnik, który uczestniczy w zawodach za granicą, w kraju stowarzyszonym z UIM podlega przez to jurysdykcji Przedstawicielstwa Narodowego tego kraju.

Wszystkie kluby, organizatorzy zawodów, osoby oficjalne i zawodnicy powinni znać dokładnie przepisy ogólne UIM oraz przepisy odnoszące się do wyścigów (lokalnych, narodowych lub międzynarodowych).

Organizator musi zapewnić w celach konsultacji na każdym z wyścigów bieżącą wersję Regulaminu UIM Wyścigów po Obwodzie (w wersji cyfrowej lub drukowanej).

Wszystkie zawody organizowane przez Przedstawicielstwa Narodowe lub ich kluby podlegają przepisom Regulaminowi UIM dotyczącym wyścigów. Wszystkie regulaminy i programy zawodów powinny to podkreślać.

Dla wszystkich serii międzynarodowych stosuje się ogólne przepisy Regulaminu wyścigów i sposobu bicia rekordów.

200.2 INTERPRETACJA REGULAMINU

We wszystkich przypadkach nie przewidzianych w Regulaminie międzynarodowym, albo nieprecyzyjnie zdefiniowanych Przedstawicielstwo Narodowe, Komisja Sędziowska, Kolegium Orzekające lub Komitet Odwoławczy ma wydać orzeczenie mając za podstawę intencję dyskutowanego przepisu.

Przepisy dotyczące serii i klas są uważane za dodatkowe do ogólnych przepisów sportowych.

W przypadku konfliktu przepisów, te artykuły, które dotyczą specyficznych przypadków / okazji (tj. serii i klas) mają pierwszeństwo przed przepisami ogólnymi.

PN może wprowadzić specjalne zasady odnoszące się do wyjątkowych, lokalnych wymagań w zawodach krajowych lub międzynarodowych, z włączeniem Mistrzostw Świata i Kontynentu. Takie specjalne zasady wyścigowe przeważają (w interpretacji), ale nie mogą stać w sprzeczności z przepisami sportowymi UIM.

Językiem roboczym jest angielski.

201 ORGANIZATORZY

201.01 KOMISJA SĘDZIOWSKA

Wszystkie zawody zarządzane są przez klub organizujący, który powołuje:

- Komitet Organizacyjny, odpowiedzialny za ogólną i administracyjną organizację zawodów;
- Komisję Sędziowską odpowiedzialną za przeprowadzenie zawodów i mającą prawo orzekania o uczestniczeniu zawodników.

Komisja Sędziowska ma być zorganizowana w następujący sposób: Sędzia Główny, zastępca Sędziego Głównego, Komisarz Medyczny, Sekretarz Zawodów, Komisja Techniczna.

Decyzje Komisji Sędziowskiej i Kolegium Orzekającego powinny się opierać na Regulaminie UIM, ale jako że żaden Regulamin nie może przewidzieć wszystkich przypadków i wypadków w czasie zawodów, Komisja Sędziowska oraz Kolegium Orzekające musi zapobiegać wszelkim próbom odniesienia zwycięstwa za pomocą środków innych, niż regulaminowe kierowanie łodzią, większa szybkość lub poziom sprawności.

Komitet Organizacyjny mianuje komisję odpowiedzialną za kontrolę świadectw pomiarowych, licencji i innych wymaganych dokumentów, tj. Certyfikatów Pomiarowych, Licencji Zawodników, itp.

Komisja ta weryfikuje także czy łodzie i silniki odpowiadają aktualnym przepisom.

Żadna osoba oficjalna, członek Kolegium Orzekającego, Komitetu lub Komisji Krajowej lub Międzynarodowej nie może mieć wpływu na orzeczenie w sprawie, w której jest podmiotem lub stroną zainteresowaną (*patrz Art. 402.01*).

Następujące osoby są Osobami Oficjalnymi Zawodów (sędziami):

1. Sędzia Główny;
2. Zastępca Sędziego Głównego;
3. Komisarz Medyczny;
4. Sekretarz Komisji Sędziowskiej;
5. Członkowie Komisji Technicznej;
6. Sędziowie przebiegu trasy i Sędziowie na bojach;
7. Sędziowie pomiaru czasu oraz Starter;
8. Sędziowie liczący okrążenia;
9. Sędzia na Pomoście Startowym;
10. *Przewodniczący Międzynarodowego Kolegium Orzekającego.*

201.02 MIĘDZYNARODOWE LISTY SĘDZIÓW

Listy Międzynarodowych Sędziów Głównych i Przewodniczących Międzynarodowych Kolegiów Orzekających (Jury) są przechowywane w Sekretariacie UIM.

Corocznie, nie później niż do 30 września, każde Przedstawicielstwo Narodowe musi przekazać do Sekretariatu UIM własną listę nowych Sędziów Głównych i Przewodniczących Międzynarodowych Kolegiów Orzekających lub potwierdzenie list ubiegłorocznych.

Każde Przedstawicielstwo Narodowe może proponować do rekrutacji na listę Sędziów Głównych i Przewodniczących Międzynarodowych Kolegiów Orzekających tylko tych sędziów zawodów, którzy byli regularnie kwalifikowani przez swoje Przedstawicielstwa Narodowe.

Wymagania do rekrutacji kandydata są następujące:

- a) dane osobowe (zawierające imię, nazwisko, adres, numery telefonu, telefaxu i/lub adres poczty elektronicznej),
- b) znajomość języka angielskiego,
- c) PN odpowiedniego kandydata na SG lub Przewodniczącego MKO musi zapewnić posiadanie przez nich wystarczającego doświadczenia w sędziowaniu międzynarodowych zawodów UIM.

Jedynie osoby rekrutowane na listy UIM mogą być dopuszczone do pełnienia wspomnianych funkcji, a co za tym idzie mogą być powoływani przez swoje Przedstawicielstwa Narodowe do pełnienia takich funkcji na zawodach międzynarodowych o tytuły UIM.

201.03 SĘDZIA GŁÓWNY (SG)

Sędzia Główny zajmuje się nadzorowaniem organizacji zawodów, z ramienia klubu organizującego. Ma zapewnić porządek na terenie zawodów, prawidłowe funkcjonowanie wszelkich służb, czuwa aby wszystko odpowiadało przepisom Regulaminu zawodów i aby wyścigi odbywały się zgodnie z oficjalnym programem. Powinien on zebrać pisemne protokoły Sędziów i Sędziów pomiaru czasu oraz wszelkie informacje niezbędne do przeprowadzenia klasyfikacji.

201.04 ZASTĘPCA SĘDZIEGO GŁÓWNEGO

Zastępca Sędziego Głównego koordynuje (wraz z Sędzią Głównym) działanie służb ratowniczych na lądzie (straż pożarna) i na wodzie (łódzie, załoga, sprzęt). W razie potrzeby zastępuje Sędziego Głównego.

201.04.01 KOMISARZ MEDYCZNY

Komisarz Medyczny jest odpowiedzialny za organizację medyczną w rejonie wyścigu, tak na lądzie, jak i na wodzie.

W porozumieniu z Sędzią Głównym i jego zastępcą zajmuje się rozporządzaniem środkami bezpieczeństwa takimi jak: łódzie ratunkowe, ambulanse, ruchomą jednostką reanimacyjną, ewentualnie helikopterem ratowniczym oraz punktem pierwszej pomocy medycznej.

W przypadku interwencji na wodzie przejmuje on kierownictwo akcją ratunkową po zatrzymaniu wyścigu przez Sędziego Głównego.

201.05 SEKRETARZ ZAWODÓW

Sekretarz Zawodów odpowiada z ramienia Sędziego Głównego za praktyczną stronę zawodów i organizacji i powinien dopilnować, aby wszyscy Sędziowie znali swoje zadania, posiadali niezbędne dokumenty i byli wyposażeni w potrzebny sprzęt. Powinien również zebrać całą dokumentację zawodów.

201.06 OBOWIĄZKI SĘDZIÓW ZAWODÓW

Sędziowie zawodów powinni wykonywać jedynie te obowiązki, do których zostali wyznaczeni.

201.07 SĘDZIOWIE TECHNICZNI

Sędziowie Techniczni powinni upewnić się, że wszyscy zawodnicy posiadają Świadectwa Pomiarowe łodzi, powinni oni skontrolować czy kadłub i silnik są zgodne ze Świadectwem Pomiarowym i Regulaminem oraz czy zawodnicy posiadają Karty Homologacyjne silników lub kadłubów łodzi, na których startują.

Sprawdzają oni środki bezpieczeństwa przewidziane Regulaminem dla łodzi i zawodników *i muszą poinformować SG na piśmie o wszystkich nieprawidłowościach zanim łodzie zejdą na wodę. SG wymusi przestrzegania przepisów, jeśli okaże się to niezbędne.* Powinni oni sprawdzić synchronizację zegara i fotograficznych urządzeń rejestrujących, jeśli takie są używane.

Po zawodach dokonują oni wszystkich wymaganych kontroli. Jakikolwiek braki lub przekroczenia winny być zgłoszone na piśmie do Sędziego Głównego.

201.08 SĘDZIOWIE PRZEBIEGU TRASY I NA BOJACH

Sędziowie przebiegu trasy mają za zadanie upewnić się czy zawodnicy przestrzegają przepisów zawodów i prawa drogi. Wszelkie naruszenia regulaminu muszą natychmiast zgłaszane Sędziemu Głównemu przez radio, a na piśmie po zawodach, Sędzia Główny w razie potrzeby wymusi przestrzeganie zasad. Sędziowie przebiegu trasy i Sędziowie na bojach mogą znajdować się na łodziach. W przypadku gdy nie ma możliwości umieszczenia ich na łodziach wewnątrz toru, powinno być ich dwóch: jeden na początku i jeden na końcu każdego zakrętu.

201.09 SĘDZIOWIE POMIARU CZASU I STARTER

Sędziowie pomiaru czasu powinni:

- ustalić czas przejazdu każdego z zawodników w biegu;
- ustalić kolejność na mecie po przeprowadzeniu koniecznych obliczeń i podać przeciętnę szybkości;
- w zawodach międzynarodowych powinno być co najmniej dwóch chronometrażystów. Rezultaty ich pracy muszą zostać przedłożone wyłącznie Sędziemu Głównemu;
- Starter powinien dać sygnał startu na polecenie Sędziego Głównego.

202 PROGRAM WSTĘPNY

202.01 PODANIE DATY

90 dni przed każdymi zawodami międzynarodowymi Komitet Organizacyjny powinien wysłać co najmniej jeden program wstępny do Sekretariatu UIM w celu weryfikacji kompletności i poprawności w ciągu 30 dni i w konsekwencji publikacji na stronie internetowej UIM. Program wstępny będzie także wysłany Komisarzom do ich rekomendacji.

Jeśli 90 dni nie wystarczy do wykonania powyższych zaleceń, opłata kalendarzowa zostanie podwojona.

202.02 INFORMACJE W PROGRAMIE WSTĘPNYM

Program Wstępny, musi być sporządzony w języku angielskim i w narodowym języku Organizatora, jeśli to konieczne. W przypadku konfliktu pomiędzy obiema wersjami językowymi, decyduje wersja angielska. Program Wstępny musi zawierać następujące informacje:

202.02.01 nazwę i adres organizatora;

202.02.02 serie i klasy łodzi, które mogą być zgłoszone;

202.02.03 wyścig lub wyścigi, które będą rozgrywane;

202.02.04 miejsca i daty wyścigu lub wyścigów;

202.02.05 przebieg każdego wyścigu i plan narysowany w skali, pokazujący wszystkie szczegóły zgodnie z Art. 106.02. System startu, start lotny lub zatrzymany oraz maksymalną ilość łodzi na trasie.

202.02.06 uwagę, że wyścigi są rozgrywane zgodnie z Regulaminem UIM;

202.02.07 warunki specjalne, które zgodnie z Regulaminem UIM mogą być dodane lub zmodyfikowane;

202.02.08 termin i miejsce przyjmowania zgłoszeń, czy mają być pisemne, przesłane faxem, czy pocztą elektroniczną czy też złożone bezpośrednio;

202.02.09 wysokość opłaty wpisowej, z wyjątkiem zawodów o Mistrzostwo Świata lub Kontynentu *każdej z klas wyścigów po obwodzie, gdzie wpisowe nie może przekroczyć kwoty 100 Euro na każdego uczestnika. Fakt ten ma być wymieniony w Programie Wstępnym zawodów.*

202.02.10 dokładne informacje dotyczące nagród przyznawanych w każdym wyścigu;

202.02.11 karta zgłoszenia powinna być dołączona do programu wstępnego. Powinna zawierać czas i miejsce, gdzie można uzyskać instrukcje wyścigów;

202.02.12 środki transportu i koncesje;

202.02.13 warunki i rodzaje ubezpieczeń obowiązkowych od szkód osobistych i materialnych względem osób trzecich, także zawodników;

- minimalną wymaganą kwotę pokrywaną przez ubezpieczenie;

- charakter ryzyka jakie ubezpieczenie ma pokryć;
- czy ubezpieczenia innych Przedstawicielstw Narodowych będą honorowane, jeśli tak, to w jakim języku mają być zredagowane; Wszystkie ubezpieczenia przedstawiane przez przyjeżdżających zawodników innych narodowości muszą być także wypisane w języku angielskim, aby ich własny język był zaakceptowany i autoryzowany.
- wysokość składki ubezpieczenia do zapłacenia na miejscu (równowartość 90 Euro jest kwotą maksymalną);

202.02.14 minimalny wiek zawodników;

202.02.15 czasowy plan treningów w klasach i odstępy pomiędzy biegami;

202.02.16 pełne instrukcje dotyczące tłumienia hałasu;

202.02.17 przewidziana data i czas kontroli technicznej;

202.02.18 Ilość biegów i ilość okrążeń dla każdej kategorii w wyścigach.

202.02.19 Ilość okrążeń w przypadku biegów kwalifikacyjnych.

202.02.20 limity czasu dla zawodników spóźnionych na starcie i mecie;

202.02.21 miejsce i czas odprawy zawodników;

202.02.22 wysokość opłaty za protest (**maksimum 150 Euro**);

202.02.23 jeśli nie będzie dozwolona żadna forma reklamy, powinno być to zaznaczone w programie wstępnym;

202.02.24 Każdy z organizatorów, który wymusza na zawodnikach przyklejanie naklejek (maksymalne wymiary 30 x 10 cm) swych własnych sponsorów, musi ująć ten fakt w programie wstępnym.

202.02.25 Organizator musi ogłosić, czy zapewnia paliwo na zawody, za jaką cenę oraz jego specyfikację techniczną i liczbę oktanową (Art. 508.01);

202.02.26 Wszelkie wyposażenie, jakie musi posiadać łódź podczas wyścigów;

202.02.27 Koszt zniszczonej boi (maksimum 200 Euro).

202.02.28 Czas, w jakim zawodnicy spóźnieni na starcie nie będą mogli wystartować, w przypadku wyścigów na wytrzymałość lub długodystansowych;

202.02.29 Adres strony internetowej lub link do pobrania materiałów, gdzie można będzie śledzić wyniki każdego biegu oraz zdjęcia z zawodów (minimum 10) z każdego dnia imprezy będą możliwe do pobrania dla prasy.

202.03 WYMAGANIA DODATKOWE

202.03.01 Nie można nakładać kary finansowej określonej w programie wstępnym, ani inicjowanej na miejscu zawodów, która nie jest określona w przepisach UIM, z włączeniem Art. od 101.01 do 905.42.

202.03.02 Nie wolno zmieniać żadnego przepisu po tym, jak program wstępny został już ogłoszony, za wyjątkiem decyzji podjętych przez Komisję Sędziowską oraz w przypadkach działania siły wyższej.

Zmiany muszą zostać ogłoszone na piśmie tak sędziom, jak i zawodnikom, na co najmniej 1 godzinę przed pierwszym startem.

202.04 Wzorzec programu zawodów Hydro GP

Zawody Hydro GP mają być zorganizowane według tego samego schematu programu wstępnego, rozkładu czasowego, treningów, prób czasowych oraz formatu wyścigów.

PIĄTEK, LUB PIERWSZY DZIEŃ ZAWODÓW

Przyjazd zespołów

Rejestracja

Kontrola techniczna

SOBOTA, LUB DRUGI DZIEŃ ZAWODÓW

Kontrola techniczna

Odprawa zawodników

Trening dowolny klasy F-125, minimum 45 minut

Trening dowolny klasy F-250, minimum 45 minut

Trening dowolny klasy F-500, minimum 45 minut

Trening czasowy klasy F-125, minimum 45 minut

Trening czasowy klasy F-250, minimum 45 minut

Trening czasowy klasy F-500, minimum 45 minut

Biegi kwalifikacyjne klasy F-125, jeśli to konieczne

Biegi kwalifikacyjne klasy F-250, jeśli to konieczne

Biegi kwalifikacyjne klasy F-500, jeśli to konieczne

Bieg I klasy F-125

Bieg I klasy F-250

Bieg I klasy F-500

NIEDZIELA, LUB TRZECI DZIEŃ ZAWODÓW

Odprawa zawodników

Trening dowolny klasy F-125, minimum 30 minut

Trening dowolny klasy F-250, minimum 30 minut

Trening dowolny klasy F-500, minimum 30 minut

Bieg II klasy F-125

Bieg II klasy F-250

Bieg II klasy F-500

Bieg III klasy F-125

Bieg III klasy F-250

Bieg III klasy F-500
Kontrola po zawodach
Ceremonia rozdania nagród

203 ZGŁOSZENIA

203.01 POTWIERDZENIE

Przedstawicielstwa Narodowe powinny pisemnie potwierdzić zgłoszenia zawodników mających zamiar startować za granicą.

Bezpośrednia korespondencja między Komitetem Organizacyjnym i zawodnikami zagranicznymi jest dozwolona, lecz żadne zgłoszenie nie może być przyjęte bez uprzedniej, potwierdzonej pisemnie zgody Przedstawicielstwa Narodowego danego zawodnika.

Komitet Organizacyjny powinien posiadać czyste formularze zgłoszeniowe do dyspozycji zawodników.

Zgłoszenie jest ważne tylko wtedy, jeśli dotrze do Komitetu Organizacyjnego w terminie podanym w programie wstępnym. W przypadku Mistrzostw Świata i Kontynentalnych zgłoszenia wyścigowe mogą być dokonane w biurze zawodów, podczas rejestracji zdefiniowanej w Programie Wstępnym zawodów. W takim przypadku spóźnionego zgłoszenia, zawodnik może nie otrzymać pieniędzy za koszty podróży oraz z funduszu nagród. Dodatkowo, spóźnione zgłoszenia zawodników mogą skutkować brakiem zezwolenia na utrzymanie ich numeru startowego łodzi, jak w Art. 206.02.

203.02 DOPUSZCZENIE

Żaden Organizator organizujący zawody międzynarodowe nie ma prawa odmowy przyjęcia zgłoszenia zawodnikowi zagranicznemu prawidłowo zgłoszonemu przez swoje Przedstawicielstwo Narodowe, jeśli zawodnik ten spełnia warunki Regulaminu UIM.

Zawodnicy muszą podać w formularzach zgłoszeń jedynie te informacje, które dotyczą klasy zgłoszonych przez nich łodzi.

Jeżeli pilot chce zgłosić łódź posiadającą kokpit bezpieczeństwa (Artykuł 509) w klasie, gdzie taki kokpit nie jest obowiązkowy, musi on odnotować tę informację w formularzu zgłoszenia. Akceptacja takiego zgłoszenia pociąga za sobą konieczność zapewnienia przez Organizatora odpowiednich środków ratowniczych wymienionych w Artykule 205.08.

Żadne zgłoszenie nie może zostać oficjalnie dopuszczone do czasu aż zgłoszona łódź przejdzie kontrolę techniczną, a jej dokumenty sprawdzone.

Na wszystkich zawodach mistrzowskich zezwala się na zgłoszenie tylko jednej łodzi na jednego zawodnika. Zapasowe kadłuby i silniki są dozwolone, ale mogą być użyte w zakresie przewidzianym w Regulaminie.

W klasach PR ta sama łódź może być użyta przez kilku zawodników ścigających się w różnych biegach, z indywidualnymi numerami wyścigowymi, umocowanymi do łodzi w ich biegu(ach).

203.03 OPŁATA ZA ZGŁOSZENIE

Każdy Komitet Organizacyjny ustala opłatę za zgłoszenie do zawodów. Zgłoszenie jest ważne dopiero po przyjęciu tej opłaty.

Przedstawicielstwa Narodowe mają prawo ustalenia przepisu o zwiększeniu opłat za zgłoszenia spóźnione. W zawodach o tytuły zgłoszenie **wpisowe zarówno dla mistrzostw Kontynentalnych jak i Świata nie może przekroczyć kwoty 100 Euro na każdego uczestnika. Fakt ten ma być wymieniony w Programie Wstępnym zawodów. Nie ma ten przepis zastosowania, gdy klasa(y) mają już ustanowione kwoty wypłat za podróż tak, jak stanowi Regulamin.**

203.04 DOLNA GRANICA WIEKU

Każde Przedstawicielstwa Narodowe ma prawo ustalić dolną granicę wieku dla zawodników dopuszczanych do zawodów na swoich akwenach. Granica taka powinna być podana w programie wstępnym.

Żadne Przedstawicielstwo Narodowe nie może uzyskać prawa organizacji zawodów o tytuły UIM, jeśli jego minima wiekowe nie dopuszczają zawodników o wieku określonym Regulaminem UIM w odpowiednich klasach (Art. 203.041).

203.04.01 DOLNA GRANICA WIEKU ORAZ DOŚWIADCZENIE W ZAWODACH MIĘDZY- NARODOWYCH

Minimalny wiek zawodników startujących z zawodach międzynarodowych wynosi 16 lat. Dla startów w klasach S-P-T o pojemności silnika do 400 cm³, GT-30, EH-15 minimalna granica wieku wynosi 14 lat (ukończone przed datą zawodów).

W klasie GT-10 do startu dopuszczeni będą zawodnicy mający ukończone 7 lat (przed datą zawodów), którzy mogą ukończyć sezon wyścigowy, w którym osiągną wiek lat 12.

W klasie JT-250 oraz GT-15 zawodnicy muszą mieć ukończone 10 lat (przed datą zawodów), **muszą mieć ukończone 12 lat (przed datą zawodów), aby wziąć udział w Mistrzostwach Świata lub Europy** i mogą dokończyć sezon wyścigowy w roku, w którym kończą lat 16.

Zawodnicy dopuszczeni do startu w klasie ET-15 muszą mieć 10 lat (ukończone przed datą zawodów).

Minimalny wiek zawodników dopuszczonych do ścigania się w klasie Formuła Przyszłość jest zapisany w Art. 960 par. 1.1.

203.05 NARODOWOŚĆ

Przy ustalaniu klasyfikacji, pod uwagę musi być brana jedynie narodowość kierowcy wymieniona w jego licencji. To samo dotyczy wszelkich flag narodowych umieszczonych na łodzi.

203.06 REKLAMA NA ŁODZIACH

Reklama jest dozwolona na całej powierzchni łodzi, jednak musi zostać pozostawiony wolny obszar wokół numeru startowego odpowiednio do przepisu dot. Numerów startowych (Art. 206.02).

Żaden z członków ekipy zawodnika nie może być zmuszony do umieszczenia reklamy na sobie, swoich ubraniach lub zgłoszonej łodzi, a jego odmowa reklamowania w żadnym przypadku nie może stanowić przeszkody w jego uczestnictwie w jakimkolwiek wyścigu.

Można zastosować karę w stosunku do zawodnika, który na jakichkolwiek zawodach sportowych reklamuje wszelkie fakty niezgodne z prawdą lub je zniekształcające.

Reklama o charakterze politycznym oraz naruszająca zasady moralności jest zabroniona.

Jeśli reklama jest zabroniona w czasie zawodów, to należy podać takie wymaganie w programie wstępnym.

Każde Przedstawicielstwo Narodowe ma prawo regulować odpowiednimi przepisami kwestię reklamy na łodziach swoich zawodników i na terenach zawodów organizowanych pod jego patronatem.

204 REGULAMIN ZAWODÓW

204.01 ODPRAWA KOMITETU ORGANIZACYJNEGO

W przeddzień pierwszego dnia zawodów należy przeprowadzić spotkanie pomiędzy Komisarzem UIM oraz Organizatorami/Sędziami zawodów oraz promotorem (jeśli taki jest) w celu omówienia wszystkich aspektów organizacji wyścigów. Ustala się czas tego spotkania na godzinę 18.00, chyba że ustalone to zostanie inaczej.

204.02 ODPRAWA ZAWODNIKÓW

SPOTKANIE ZAWODNIKÓW

1 WYŚCIGOWA ODPRAWA DLA ZAWODNIKÓW

Spotkania te muszą być prowadzone w języku angielskim. Jeśli nie jest ono prowadzone po angielsku, to należy zapewnić pełne i bieżące tłumaczenie na język angielski przez tłumacza.

Odprawa Zawodników jest szczególnie ważnym elementem zawodów, a Sędzia Główny musi być pewien, że cała istotna informacja zostanie wtedy przekazana zawodnikom. Sędzia Główny musi sprawdzić, czy wszyscy współzawodniczący posiadają Program Wstępny i wszelkie wydane Biuletyny (z instrukcjami), jako że zapewniają kompletną informację o zawodach. Uczestnictwo w Odprawie jest obowiązkowe dla wszystkich zawodników, a niestawienie się może prowadzić do dyskwalifikacji. Wskazówki do przeprowadzenia Odprawy Zawodników wymienione są poniżej:

2 SPOSÓB PREZENTACJI NA ODPRAWIE

Obszar, na którym prowadzona jest Odprawa powinien być ulokowany z dala od zewnętrznych zakłóceń oraz nie w przestrzeni publicznej, takich jak restauracja. Miejsce powinno być całkowicie przygotowane przed rozpoczęciem, należy upewnić się, że jest wystarczająca ilość miejsc siedzących itp. Całe niezbędne wyposażenie powinno być na miejscu i musi być ono właściwie skonfigurowane; wchodzi w to system nagłośnienia, schemat trasy wyścigów, tablica ogłoszeń, oraz aparatura audio-wizualna. Zaleca się, aby rejestrować przebieg Odprawy.

Wejście na teren Odprawy powinno być ściśle ograniczone; tylko zawodnicy, delegaci Przedstawicielstw Narodowych oraz inne odpowiednie osoby mogą mieć prawo uczestnictwa.

- a) Sędzia Główny musi być właściwie przygotowany do odprawy. Istotne jest, aby trzymać się podanego tutaj schematu i kolejności zdarzeń (patrz poniżej).

- b) Ma on utrzymywać kontrolę nad przebiegiem Odprawy. Poprosić o wyłączenie lub wyciszenie telefonów komórkowych. Upewnić się, że pytania są zadawane na końcu oraz ich ilość zminimalizowana.
- c) Być rzeczowym i zwięzłym.

SCHEMAT PRZEPROWADZENIA ODPRAWY

1	Przywitanie	Zawodników, VIP'ów, sponsorów, przedstawicieli władz UIM, przedstawicieli lokalnego Przedstawicielstwa Narodowego.
2	Kontrola obecności	Podpisanie listy obecności. Zastosowanie wywołania nazwisk tylko, jeśli zawiodą inne środki.
3	Prezentacja osób funkcyjnych	Samego siebie, Komisarza UIM, zastępcy Sędziego Głównego, Sędziego Bezpieczeństwa, Lekarza/Paramedyka.
4	Omówienie Programu Wstępnego / Instrukcji Wyścigowych	Upewnić się, że każdy otrzymał / ma ze sobą kopię Programu oraz przeczytał go i zrozumiał. Skład Kolegium Orzekającego: skład osobowy ogłaszany jest na pierwszej odprawie zawodników. Członkowie Kolegium muszą być obecni na pierwszej odprawie zawodników.
5	Biuletyn Wyścigowy	Potwierdzenie posiadania przez wszystkich kopii i zrozumienia treści.
6	Prognoza pogody	Informacja o warunkach na wodzie i o wietrze.
7	Program minutowy	Stosowanie się, podkreślić ew. zmiany lub opóźnienia.
8	Środowisko naturalne (przepisy grupy 700)	Podkładki absorbujące. Uwaga podczas uzupełniania paliwa, szczególnie na pomoście startowym. Śmieci, kosze na odpadki, czy i gdzie rozmieszczone. Należy pozostawić po sobie czyste miejsce, zabrać ze sobą pozostałości.
9	Wodowanie	Podkreślić wymagania czasowe dla poszczególnych klas oraz procedury. Podkreślić posiadanie kasków w obszarze działania dźwigu.
10	Trasa wyścigów	Podkreślić wszelkie zmiany w stosunku do danych z Programu Wstępnego / Instrukcji Wyścigowych. Boje zwrotne. Wejście/wyjście z trasy. Boje wejścia / wyjścia z trasy. Procedura startowa na pomoście, normalna i dla zawodników spóźnionych. Procedura treningów. Ilość okrążeń. Procedura ukończenia wyścigu.
11	Zatrzymanie wyścigu	Tylko Sędzia Główny może zatrzymać wyścig.

Restarty	Czerwona flaga / race. Procedura restartu. Zawody o wielu biegach – mniej niż 70% trasy – restart. Pozycje na pomoście. Punkty w restartowanym biegu. Bieg finałowy, drugi restart – pełna ilość punktów. Zawody o jednym biegu – jeśli pozostało 20% wyścigu. Okrążenia z oryginalnej ilości i ze wszystkich restartów zebrane do klasyfikacji końcowej.
12 Środki bezpieczeństwa	Łodzie ratownicze. Łodzie holownicze. Procedury.
Flagi	Czerwone. Żółte.
13 Alkohol oraz Kontrola Antydopingowa	Sobota / Niedziela? Testy wykrywające narkotyki.
14 Informacja	Koszt zniszczonej boi. Wszelkie zarządzenia lokalne. Zakaz palenia. Inne dostępne urządzenia na miejscu zawodów. Wszelkie sprawy socjalne.
15 Procedura rozdania nagród	
16 Pytania	
17 Uzgodnienie czasu	
18 Wnioski	Podziękowanie wszystkim oraz życzenia “bezpiecznego ścigania się”.

205 PRZEPISY DOTYCZĄCE BEZPIECZEŃSTWA

205.01 DOROCZNE BADANIE MEDYCZNE

Każde Przedstawicielstwo Narodowe powinno poddać wszystkich swoich zawodników corocznemu badaniu lekarskiemu.

Każde Przedstawicielstwo Narodowe powinno przystosować do swoich potrzeb wzorcową kartę badania lekarskiego.

Każde Przedstawicielstwo Narodowe powinno poddać specjalnemu badaniu lekarskiemu każdego zawodnika niepełnosprawnego, każdego zawodnika, który był ofiarą groźnego wypadku, lub takiego, który podczas dwóch lub trzech startów zachował się nietypowo podczas prowadzenia łodzi: badanie to jest obowiązkowe przed startem w zawodach międzynarodowych i powinno być ono potwierdzone przez komisję powołaną przez Przedstawicielstwo Narodowe danego zawodnika. Komisja ta powinna składać się ze znanego lekarza specjalisty, eksperta technicznego, oraz delegata Przedstawicielstwa Narodowego. Komisja ta ma prawo odmowy lub dopuszczenia zawodnika do dalszych startów.

Każde Przedstawicielstwo Narodowe, które organizuje wyścigi międzynarodowe musi przestrzegać przepisów zatwierdzonych przez Komisję Cominsafe dotyczących organizacji medycznej zawodów międzynarodowych.

205.02 BADANIA LEKARSKIE NA ZAWODACH

Komisarz Medyczny, który musi być obecny na każdym zawodach motorowodnych ma prawo poddania w każdej chwili trwania zawodów, każdego z zawodników badaniom psychofizycznym oraz testom na obecność w organizmie alkoholu lub środków dopingujących.

Wyniki takiego badania powinny zostać natychmiast przekazane Komisji Sędziowskiej, która w oparciu o nie może wykluczyć zawodnika z imprezy.

W następstwie każdego wypadku zawodnik musi zostać poddany badaniu lekarskiemu i zostać dopuszczonym przez zespół medyczny zawodów do ich kontynuowania.

W następstwie każdego wypadku uszkodzone łodzie muszą być od początku skontrolowane i dopuszczone przez Sędziego Technicznego i Komisarza UIM, zanim zostaną ponownie dopuszczone do zawodów.

205.02.02 BADANIA ANTYDOPINGOWE NA SPOŻYWANIE ALKOHOLU

Zawodnicy, członkowie zespołów oraz sędziowie nie mogą być pod wpływem alkoholu podczas całych zawodów.

W przypadku przeprowadzenia testów należy używać alkomatu.

Zawodnik, członek zespołu lub sędzia powinien, na żądanie upoważnionego przedstawiciela Komisji Sędziowskiej, poddać się testowi na obecność alkoholu w organizmie. Pisemne lub słowne zawiadomienie o wyborze do testu powinno być wręczone wskazanej osobie przez upoważnionego członka Komisji Sędziowskiej. Odmowa lub niepoddanie się testowi w limicie czasu 15 minut od powiadomienia może być uznane za równoważne wynikowi pozytywnemu, z wszelkimi dalszymi tego konsekwencjami.

We wszystkich zawodach międzynarodowych, każdy zawodnik, u którego zostanie stwierdzone więcej niż 0/00 mikrogramów alkoholu w 100 mililitrach krwi (0.00 jako wynik wskazania aparatury służącej do analizy wydychanego powietrza) w ciągu 1 godziny przed i podczas treningu lub wyścigu zostanie natychmiast zawieszony oraz zdyskwalifikowany z całych zawodów, za wyjątkiem sytuacji, kiedy zawody trwają więcej niż jeden dzień, w którym to przypadku Sędzia Główny / Komisarz UIM może zarządzić kolejny test.

We wszystkich zawodach międzynarodowych – każdy członek zespołu lub sędzia u którego stwierdzone zostanie więcej niż 0.00 mikrogramów alkoholu w 100 ml krwi (0.00 na urządzeniu analizującym oddech) nie będzie dopuszczony do jakiegokolwiek obszaru kontrolowanego przez sędziów zawodów.

Protokół takiego faktu zawierający wyniki testów musi zostać przesłany do Przedstawicielstwa Narodowego zgodnie z licencją zawodnika oraz do Przedstawicielstwa Narodowego kraju według paszportu zawodnika w celu nałożenia kolejnych sankcji.

205.02.03 PRZEPISY ANTYDOPINGOWE

Przepisy antydopingowe oparte są o wzorce światowe przeciwdziałania dopingowi.

Zawarte są w oddzielnym rozdziale Regulaminu.

205.05 TRENING PODWODNY

Przed wyścigami w łodzi z systemem pasów bezpieczeństwa we wzmocnionym kokpicie bezpieczeństwa, wszyscy znajdujący się w nim zawodnicy muszą przejść w ostatnich 14 miesiącach trening zanurzeniowy w takim zestawie zapewniający, że mogą się z niego skutecznie wydostać.

Przed podejściem do testu zanurzeniowego, cała załoga musi posiadać ważne zaświadczenie o zdolności nurkowania lub przejść odpowiedni do tego trening. Taki alternatywny trening musi być zatwierdzony przez PN.

Podczas próby wyjścia z kokpitu / testu zanurzeniowego obowiązkowe jest posiadanie na sobie urządzenia do Systemu Ochrony Głowy – FHR (Frontal Head Restraint). Samodzielne zdjęcie urządzenia FHR jest częścią testu zanurzeniowego.

Zaświadczenie o zaliczeniu treningu i testu zanurzeniowego wskazujące na termin jego ważności, nieprzekraczający 14 miesięcy musi zostać dostarczone przez ośrodek wskazany przez PN.

Wszyscy członkowie załogi łodzi wyścigowej używający pasów bezpieczeństwa muszą podpisać narodowy formularz odpowiedzialności cywilnej przed startem w jakimkolwiek wyścigu lub treningu.

Wzór Zaświadczenia i zalecenia jak przeprowadzić test zanurzenia są dostępne w Sekretariacie UIM.

205.06 KAMIZELKA WYŚCIGOWA

Każda osoba przebywająca na pokładzie łodzi biorącej udział w zawodach lub w treningu powinna nosić na sobie *kamizelkę wyścigową* odpowiadającą poniższym wymaganiom:

Wybór i skuteczność działania kamizelki wyścigowej jest wyłączną odpowiedzialnością osoby jej używającej i musi odpowiadać następującym kryteriom:

Wyporność: kamizelka wyścigowa powinna mieć stałą, minimalną wyporność 75 N dla osób o masie ciała mniejszej niż 60 kg, oraz: stałą, minimalną wyporność 90 N dla osób o masie ciała większej niż 60 kg (wyłącznie piana o komórkach zamkniętych);

Wyporność powinna być rozłożona *mając na celu to*, aby osoba nieprzytomna mogła utrzymać się na wodzie z twarzą zwróconą ku górze;

Regulowane paski powinny mieć szerokość minimalną 40 mm oraz wytrzymałość na zrywanie minimum 10000 N. Paski pachwinowe powinny być przymocowane częścią przednią do grzbietu biodrowego, tylną do okolicy krzyżowej. System służący do wyławiania z wody powinien być umocowany na ramionach lub klatce piersiowej przy pomocy paska tej samej jakości co omówiony powyżej.

Pokrycie kamizelki *na powierzchni co najmniej 70%* powinno być wykonane z materiału w dobrze widocznym kolorze pomarańczowym, czerwonym lub żółtym.

Tył kamizelki powinien być usztywniony przez dodanie płyty ochronnej.

Alternatywnie, płyta ochronna na plecach może być elementem oddzielnym.

Obowiązkowy kołnierz o zaokrąglonych brzegach powinien wystawać ponad dolną część kasku. Nie może on przekraczać 180 stopni.

Producent kamizelki wyścigowej musi zapewnić zgodność wykonania z powyższymi przepisami i umieścić na kamizelce trwałą napis o następującej treści: "zgodne z przepisami dla osoby o wadze do 60 kg", lub: "dla osoby o wadze ponad 60 kg" według wyporności kamizelki.

Organizatorzy wyścigów muszą powtórzyć te istotne założenia w swoim Programie Wstępnym oraz Instrukcjach Wyścigowych. Dla łodzi z kokpitami bezpieczeństwa, proszę odnieść się do Art. Wyścigi Offshore Art. 508.25 lub Art. 509.04 niniejszego Regulaminu.

205.07 KASK OCHRONNY (za wyjątkiem Formuły Przyszłość oraz Wyścigów z napędem z baterii słonecznych)

Każda osoba przebywająca na pokładzie łodzi biorącej udział w zawodach powinna nosić kask ochronny, który spełnia wymagania norm SNELL lub FIA dla kasków ochronnych, odpowiednio do zawartości listy dostępnej na stronie internetowej UIM.

W co najmniej 50% (powierzchni) górnej części kasku musi być w kolorze jasnym pomarańczowym, jasnym czerwonym, jasnym żółtym lub jasnym międzynarodowym pomarańczowym. Mocno zaleca się, aby kolory te były fluorescencyjne, szczególnie w przypadku stosowania w łodziach bez kokpitów bezpieczeństwa, tak aby kask był dobrze widoczny w wodzie.

Do kasku nie wolno mocować żadnych, jakkolwiek byłyby one małe, urządzeń rejestrujących obraz. Za skuteczność kasku całkowicie odpowiada osoba, która go nosi, z włączeniem jego osobistego dopasowania. Wszyscy Organizatorzy są proszeni o powtórzenie tej ważnej klauzuli we wszystkich swoich regulaminach szczegółowych, jak również w programie wstępnym i w regulaminie zawodów, tak na piśmie jak i słownie.

205.07.01 Systemu Ochrony Głowy (FHR – Frontal Head Restraint)

Obowiązkowe jest, aby zawodnicy we wzmocnionych kokpitach bezpieczeństwa nosili urządzenie Systemu Ochrony Głowy (FHR) odpowiadające wymaganiom norm SFI38.1 lub FIA 8858, (od 1 stycznia 2019 dozwolone są jedynie urządzenia o niskim profilu).

Obowiązkowe są w nich punkty szybkiego uwalniania, które rozłączają urządzenie poprzez wyciągnięcie zawleczki.

System FHR powinien mieć niski profil za głową zawodnika i posiadać szybkozwalniające paski mocujące.

Odpowiedzialnością zawodnika jest dobór odpowiedniego urządzenia, które musi być odpowiednie do celu jego zastosowania, oraz, upewnienie się o łatwości uwalniania się i posiadaniu niskiej części pionowej z tyłu głowy.

Obowiązkowe jest także noszenie swego urządzenia FHR podczas testu zanurzeniowego i ewakuacji z kokpitu. Odłączenie urządzenia FHR przed próbą wyjścia z kokpitu jest częścią treningu podczas testu zanurzeniowego.

205.07.02 POMOC Z ZEWNĄTRZ – RADIO

Nikt nie ma prawa udzielać lub otrzymywać pomocy z zewnątrz w formie komunikacji radiowej podczas wyścigu w klasach startujących w wyścigach po obwodzie z wyjątkiem klas, gdzie komunikacja radiowa jest wymagana ze względów bezpieczeństwa lub przepisów UIM oraz jest oficjalnie autoryzowana z włączeniem *FR-1000, S1, S2, S3, F-500, F-4, F-2 i F-1*.

205.07.03 POMOC Z ZEWNĄTRZ – TELEMETRIA

Jakakolwiek komunikacja drogą telemetrii lub podobna może mieć miejsce wyłącznie w kierunku z łodzi do odbiornika na brzegu. Nie wolno wysyłać żadnych danych z brzegu do łodzi podczas wyścigów.

205.08 ŁODZIE RATUNKOWE

Podczas oficjalnej aktywności na wodzie w czasie trwania zawodów w gotowości i na pozycjach powinna być wystarczająca ilość łodzi ratunkowych.

Na pokładzie co najmniej jednej łodzi ratunkowej powinien być co najmniej 1 lekarz lub paramedyk, doświadczony w działaniu w przypadkach urazów (procedura przed-szpitalnego podtrzymania funkcji życiowych po urazie – PHTLS lub podobna). Taki lekarz lub paramedyk nie może być wliczany w załozę jako Nurek lub inny jej członek w wymaganym składzie. Alternatywnie, tam, gdzie to będzie bardziej odpowiednie, lekarz lub paramedyk mogą stacjonować na innej pozycji w celu umożliwienia im dotarcia na miejsce zdarzenia w inny sposób, np. statkiem powietrznym.

Każda łódź ratunkowa musi mieć następujący, minimalny skład załogi: 1 Sternik, oraz 2 Nurków, którzy mają być wyposażeni w sprzęt pozwalający na natychmiastowe wejście do wody natychmiast po tym, jak wymagane jest rozpoczęcie procedury ratowania zawodnika lub łodzi. Co najmniej jeden członek załogi na pokładzie musi posiadać przeszkolenie w udzielaniu pierwszej pomocy oraz potrafić przeprowadzić w podstawowym zakresie procedurę podtrzymywania funkcji życiowych ofierze wypadku.

Kontakt radiowy pomiędzy łodziami ratowniczymi i sędziami jest obowiązkowy.

Co najmniej 2 łodzie ratownicze usytuowane na trasie powinny mieć albo dźwig albo 2 wypornościowe poduszki powietrzne, które zdolne będą podtrzymać łódź w celu asysty w utrzymaniu kokpitu nad powierzchnią wody, gdy zawodnik jest jeszcze wewnątrz. Poduszki takie są także szczególnie zalecane jako pomoc w wydobyciu uszkodzonej łodzi.

Wszystkie załogi łodzi ratowniczych powinny być zaznajomione z wyposażeniem bezpieczeństwa stosowanym przez zawodników i wiedzieć jak zdjąć wyposażenie z rannej osoby. Szczególnej uwagi wymaga umiejętność usunięcia urządzenia Frontal Head Resistant (FHR) przed podjęciem próby usunięcia zawodnika z kokpitu, łącznie z wiedzą o rozłączaniu zapięć pasów bezpieczeństwa, kasku ochronnego i jego zdejmowaniu oraz systemach otwierania pokryw kokpitów lub działania złączy uwalniających.

Każda łódź ratownicza musi być zdolna do zabrania na pokład rannej osoby na usztywnionych noszach przy stwarzaniu jak najmniejszych poruszeń / wstrząsów dla ofiary. Załoga podejmuje wszystkie ofiary na łódź ratowniczą przy użyciu sztywnych noszy.

Każda łódź ratunkowa musi mieć wystarczająco mocny napęd, aby dotrzeć na miejsce zdarzenia tak szybko, jak to możliwe, powinna być dobrze utrzymana, z zapasem paliwa, a jej silnik ma pracować podczas wyścigów i treningów.

Każda łódź ratunkowa ma posiadać na pokładzie następujące wyposażenie:

Nosze zdolne do *pływania* w wodzie w celu umieszczenia na nim rannej osoby *oraz odpowiednie do umieszczenia na nich osoby z urazem kręgosłupa.*

Sprzęt do udrażniania dróg oddechowych, krwotoków zewnętrznych, urazów szyi / pleców.

Minimum podstawowy zestaw udzielania pierwszej pomocy zawierający: duże, sterylne bandaże, kołnierz usztywniający kark oraz maskę do resuscytacji.

Wyposażenie do przecięcia pasów bezpieczeństwa *oraz ubrań odpornych na przecięcie.*

Mocno zaleca się posiadanie na pokładzie dodatkowej butli z powietrzem do oddychania, o wystarczająco dużej pojemności w celu zabezpieczenia zapasu powietrza dla załogi uszkodzonej łodzi lub ofiary wypadku, gdy mogą tego potrzebować. Należy używać zaworów szybkozłącznych.

2 wypornościowe poduszki powietrzne zdolne do asysty w utrzymaniu kokpitu ponad powierzchnią wody.

Gaśnicę o minimalnej pojemności 2 litrów.

Co najmniej 2 liny holownicze z zaczepami karabińczykowymi.

Pełen zestaw wyścigowych flag sygnalizacyjnych, takich jak określają to przepisy.

Co najmniej 2 urządzenia radiowe do utrzymania łączności z sędziami na brzegu.

205.08.01 ŁODZIE HOLOWNICZE

Musi być co najmniej 4 łodzie holownicze w gotowości do zabezpieczenia trasy o długości do 2000 metrów, lub tyle, ile określa Karta Homologacji Akwenu. Dłuższe trasy powinny mieć łodzie patrolowe w liczbie zwiększonej o 1 na każde dodatkowe 500 metrów, tj. trasa o długości 2500 metrów ma mieć 5 łodzi holowniczych w pogotowiu, albo tyle, ile przewiduje Karta Homologacji Akwenu.

Każda łódź holownicza ma mieć załogę co najmniej 2 osób.

Każda łódź holownicza musi mieć wystarczająco mocny napęd, aby dotrzeć na miejsce zdarzenia tak szybko, jak to możliwe, powinna być dobrze utrzymana, z zapasem paliwa.

Wszystkie łodzie holownicze muszą być gotowe do holowania / pomocy uszkodzonym łodziom w dotarciu do brzegu, a ich silniki mają pracować podczas wszystkich wyścigów / treningów. *Dodatkowo do powinności holowniczych, wszystkie łodzie muszą sprawdzać obwód i usuwać wszelkie pływające zanieczyszczenia / przeszkody przed startem wyścigu, a jego trasa ma być monitorowana pod kątem przeszkód wpływających na obwód podczas jego trwania.*

Można stosować łodzie pneumatyczne jako część wymaganej liczby łodzi patrolowych i mogą one mieć na pokładzie tylko jedną osobę.

Każda łódź holownicza ma posiadać na pokładzie następujące wyposażenie:

Wyposażenie służące do przecinania lin itp.

Gaśnicę o minimalnej pojemności 2 litrów.

Co najmniej 2 liny holownicze z zaczepami karabińczykowymi.

Pełen zestaw flag sygnalizacyjnych, takich jak określają to przepisy.

1 radio do utrzymania łączności w sędziami i służbami na brzegu.

205.08.02 PUNKT PIERWSZEJ POMOCY

Punkt Pierwszej Pomocy z wykwalifikowanym personelem medycznym i odpowiednio wyposażonym ambulansem musi być umiejscowiony w odpowiedniej pozycji na brzegu akwenu. Miejsce musi być odpowiednie do traktowania rannych i szybkiej ewakuacji z łodzi ratowniczej pod opiekę personelu medycznego.

Musi być dostępny przenośny aparat do resuscytacji łącznie z innym niezbędnym wyposażeniem do działań w przypadku poważnych urazów.

W stacji pierwszej pomocy musi być co najmniej jeden wykwalifikowany lekarz lub paramedyk, gotowy do udzielania pomocy poszkodowanym. Lekarz lub Paramedyk powinien posiadać przeszkolenie w zakresie zaawansowanego podtrzymywania funkcji życiowych / przedszpitalnego podtrzymywania życia po urazie (PHTLS) lub równoważnego.

Mocno zaleca się, aby stacja pierwszej pomocy była wyposażona do pomocy większej ilości ofiar.

205.09 UBEZPIECZENIE

Wszyscy zawodnicy muszą być prawidłowo ubezpieczeni *w zakresie szkód na zdrowiu (Accidental death and dismemberment insurance* – ubezpieczenie na wypadek śmierci lub uszkodzeń ciała) oraz żądań strony trzeciej, tak przez siebie samych z polisą, którą należy okazać przed startem, albo od żądań strony trzeciej poprzez ubezpieczenie dokonywane przez Przedstawicielstwo Narodowe lub przez Organizatora, którego stawka ma być opłacona przez zawodnika.

Tylko wtedy, kiedy zawodnik nie jest ubezpieczony *od żądań odpowiedzialności cywilnej stron trzecich* przez swoje Przedstawicielstwo Narodowe lub kiedy zakres ubezpieczenia jest niewystarczający albo zawodnik nie może pokazać potwierdzenia swojego Przedstawicielstwa Narodowego, to ubezpieczenie *od żądań odpowiedzialności cywilnej stron trzecich* musi zostać wykupione na miejscu zawodów.

UIM powinno zapewnić ubezpieczenie od żądań odpowiedzialności cywilnej stron trzecich tym Przedstawicielstwom Narodowym, które nie są w stanie rozwiązać tego problemu w swym własnym kraju.

Całkowity jego koszt musi być odnotowany w programie wstępnym. Koszt *takiego ubezpieczenia* dla zawodnika *nie może przekroczyć 90 Euro.*

W przypadku kupowania ubezpieczenia na miejscu zawodów zawodnicy, muszą otrzymać kopię polisy ubezpieczeniowej z tłumaczeniem na język angielski oraz potwierdzenie opłacenia tej polisy. Treść polisy powinna definiować zakres pokrywanych przez nią szkód. Organizator zawodów jest odpowiedzialny za właściwy wybór firmy ubezpieczającej.

Nie należy niedoceniać własnej odpowiedzialności za wypadki mające miejsce w czasie oficjalnych prób przed kontrolą łodzi i wymaganych dokumentów. Tylko ta kontrola daje pewność, że zawodnik jest ubezpieczony w prawidłowy sposób.

205.10 OCHRONA TECHNICZNA

Zabronione jest uruchamianie silnika z *jakimkolwiek elementem na wale śruby napędowej, za wyjątkiem opisanego poniżej przypadku.*

Każdy silnik musi mieć założoną osłonę śruby napędowej za wyjątkiem procedury startu. Niezastosowanie się do tego wymagania skutkuje dyskwalifikacją w tym biegu.

Po zrzucaniu na wodę łodzi klasy, której pojemność cylindrów silnika przekracza 750 cm³, zabrania się uruchamiania silnika przy uniesionej rufie i śrubie obracającej się. Jeśli do startu łodzi, której pojemność jest mniejsza niż 750 cm³ konieczne jest jej uniesienie, należy *podjąć wszelkie działania, aby chronić osoby, które biorą udział w procedurze wodowania.*

205.11 KOMBINEZONY OCHRONNE (za wyjątkiem Formuły Przyszłość oraz Wyścigów z zasilaniem z baterii słonecznych)

Obowiązkowe jest noszenie przez zawodników startujących we wszystkich łodziach bez kokpitów bezpieczeństwa, ubrań ochronnych odpornych na przecięcie, wykonanych z materiału spełniającego co najmniej wymagania odporności na przecięcie Level C normy EN 388:2016 lub minimum odporności na przecięcie według Level A3 normy ANSI/ISEA 105-16 lub co najmniej odporność na przecięcie siłą o wartości 10 N z wykorzystaniem procedur testowych wymienionych w normie EN ISO 13997:1999, **za wyjątkiem zawodników klasy GT-10, którzy używają kombinezonów katingowych.** .

Wszystkie kończyny zawodników startujących tak w łodziach z kokpitami bezpieczeństwa jak i bez nich, muszą być zakryte. We wzmocnionych kokpitach muszą być stosowane kombinezony jednoczęściowe.

205.12 PRZENOSZENIE ŁODZI DŹWIGIEM

Łodzie, które mają zostać przeniesione dźwigiem w celu zwodowania lub podniesienia z wody, muszą posiadać zawiesia i zaczepy posiadające zaświadczenia o zdolności do przeniesienia ciężaru o wartości podwojonego, minimalnego ciężaru łodzi.

Zaświadczenia takie muszą być umieszczone na zawiesiach i zaczepach.

Zaczepy używane do przenoszenia łodzi muszą być typu zamkniętego.

Zaczepy umocowane na łodzi i służące do jej podnoszenia muszą przechodzić na wylot struktury łodzi, i być mocowane śrubami o minimalnej średnicy 8 mm i podkładkami o powierzchni co najmniej 10 cm² przy każdym punkcie zaczepienia.

Żadnej łodzi nie powinno się przenosić dźwigiem ponad ludźmi. Podnoszenie łodzi z osobą na pokładzie w celu innym niż ważenie, prowadzi do dyskwalifikacji tej łodzi i jej kierowcy.

Zabronione jest podnoszenie łodzi wyżej niż 0.5 metra ponad przyczepą tej łodzi, lub ponad ziemią/wodą razem z jakąkolwiek osobą pozostającą na pokładzie podczas pomiaru wagi.

205.13 SPRAWDZANIE

Podczas zawodów zabronione jest testowanie łodzi poza obszarem obwodu wyścigu, a także przed i po zatwierdzonych godzinach.

205.14 ZESPÓŁ ANALIZY WYPADKÓW

Na żądanie Komisarza UIM na zawodach lub po wypadku ze skutkiem śmiertelnym, Zespół Analizy Wypadków powołany przez COMINSAFE musi przeprowadzić jego analizę. Może ona zawierać wywiady z mającymi związek ze sprawą i odpowiednimi stronami, sprawdzenie odpowiedniego wyposażenia wyścigowego, przegląd właściwych sprawozdań itp., aby ustalić wszelką możliwą do uzyskania wiedzę. Raport ustaleń zostanie sporządzony przez UIM i może być użyty jako podstawa do zmiany przepisów.

206 NARODOWOŚĆ I NUMERY WYŚCIGOWE

206.01 FLAGA NARODOWA

Flaga narodowa powinna być namalowana w prostokącie o minimalnych wymiarach 25 x 40 cm na pokładzie, pokrywie silnika lub na części pionowej poszycia po obu stronach kadłuba: flaga ta powinna być widoczna podczas całego wyścigu. Flaga ta musi wskazywać na narodowość licencji zawodnika.

206.02 NUMERY STARTOWE

Numer startowy jest przyznawany zawodnikom przez ich Przedstawicielstwa Narodowe.

Numer wyścigowy "1" w każdej klasie jest zarezerwowany dla aktualnego Mistrza Świata.

Jeśli dwaj piloci na zawodach międzynarodowych posiadają ten sam numer:

1. Zawodnik z kraju zapraszającego powinien zmienić swój numer według wskazań Sędziego Technicznego.
2. Jeśli żaden z zawodników nie jest z kraju organizującego zawody, to zawodnik, który zgłosił się później powinien zmienić swój numer według wskazań Sędziego Technicznego.

W przypadku rejestracji elektronicznej, zarówno on-line jak i za pośrednictwem poczty elektronicznej, organizator zawodów musi poinformować zawodnika o tym, czy wymagana będzie zmiana jego numeru w ciągu trzech dni kalendarzowych od otrzymania formularza rejestracyjnego.

Numer startowy może być umieszczony:

1. na powierzchni odpowiadającej następującym wymiarom i charakterystyce: wymiary powierzchni: 32 x 40 cm, numery muszą być czarne na białym tle, umieszczone po obu stronach łodzi, z cyframi o wymiarach 24 x 14 cm.
2. Dla F-1 oraz F-2: na powierzchni odpowiadającej następującym wymiarom i charakterystyce: numery nieparzyste muszą być czarne na żółtej, fluorescencyjnej powierzchni, numery parzyste muszą być czarne na pomarańczowej, fluorescencyjnej powierzchni, dla trzeciej łodzi zespołu numery muszą być czarne na białym tle po obu stronach kadłuba. Wszystkie numery muszą mieć wymiar 24 x 14 cm.

Szerokość cyfr numeru musi wynosić minimum 4 cm.

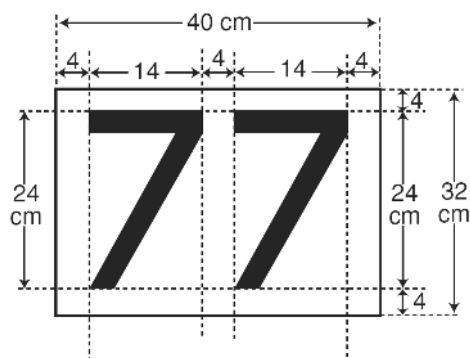
Odległość między prostokątami, w które są wpisane następujące po sobie cyfry, ma wynosić 4 cm.

Białe tło powinno wykraczać 4 cm poza obręb cyfr.

Wszystkie numery muszą być wykonane drukiem prostym (nie dozwolony jest druk pochyły). Żaden numer nie może zaczynać się od zera, np. dla numerów dwucyfrowych winien on wyglądać jak na szkicu poniżej:

Wyjątek – w klasie P750 numery startowe mają odpowiadać Art. 561.09.

W przypadku numeru trzycyfrowego, długość powierzchni numeru powinna być odpowiednio zwiększona.



3. Numer może być również namalowany lub naklejony na powierzchni lekko zakrzywionej i na jednej z pionowych powierzchni, pod warunkiem, że numer w całości jest odchylony od pionu co najwyżej 30 stopni.

Zaleca się, aby wydawane numery miały nie więcej niż dwie cyfry.

Numer startowy powinien być widoczny w czasie całego wyścigu.

Każda łódź ma mieć umieszczony numer startowy o podobnej wielkości na płaskiej części pokładu lub pokryw w części dziobowej w celu łatwiejszej identyfikacji na nagraniu video wykonanym za pomocą drona.

Nie wolno umieszczać reklam na powierzchni pasa o szerokości 0.15 metra wokół numeru startowego.

206.03 UTRATA NUMERU

Brak numeru startowego lub jego części pociąga za sobą dyskwalifikację łodzi w tym biegu.

206.04 NAKLEJKI UIM

Na wszystkich łodziach uczestniczących w zawodach o tytuły UIM, po obu ich stronach, na powierzchni najbliższej pionowej, należy umieścić aktualne logo UIM w formie naklejki o długości minimum 20 cm. Utrata logo UIM nie może być podstawą dyskwalifikacji w czasie kontroli technicznej po wyścigach.

207 OŚWIADCZENIE O ZRZECZENIU SIĘ

Poprzez uczestniczenie w wyścigach zarządzanych przez UIM, każdy uczestnik (zawodnik, członek zespołu, widz, sędzia lub inna zaangażowana osoba) przyjmuje do wiadomości następujące:

UIM jest ciałem tworzącym zasady zarządzania na zawodach UIM, które są w odpowiedzialny sposób organizowane przez kluby, przedstawicielstwa narodowe UIM, zakontraktowanych promotorów lub inne organizacje. Organizacje te nie działają z upoważnienia UIM, a UIM nie jest odpowiedzialny za jakikolwiek fakt pomyłki takiego organizatora ani nie będzie odpowiednio odpowiedzialny w stosunku do zawodnika.

Przepisy sportowe i techniczne UIM mają na celu minimalizację zagrożeń, ale nie mogą zagwarantować najwyższych możliwych standardów bezpieczeństwa przez cały czas. Szczątkowe ryzyko może mieć miejsce.

Przestrzeganie przepisów przez UIM lub inne osoby funkcyjne, a w szczególności, lecz bez ograniczenia do kontroli technicznej, nie gwarantuje bezpieczeństwa ścigania się albo bezpieczeństwa kontrolowanej łodzi. Kontrola techniczna nie ma na celu przeglądu (jakości) konstrukcji czy jej stanu. Licencja wyścigowa wydana przez Przedstawicielstwo Narodowe lub superlicencja wydana przez UIM nie gwarantuje tego, że zawodnik jest fizycznie zdolny do bezpiecznego ścigania się, ani że ma w tej dziedzinie wystarczającą wiedzę i doświadczenie.

Wyłącznie zespoły i zawodnicy są odpowiedzialni za swoje bezpieczeństwo, z włączeniem, ale bez ograniczenia do fizycznej i umysłowej zdolności ścigania się w odpowiedniej klasie, za bezpieczeństwo swych łodzi i innego sprzętu, a także bezpieczeństwo podczas swych działań związanych z wyścigiem. Odpowiedzialność ta zawiera sposób ścigania się z uwzględnieniem ostrożności i podejmowanie działań w aspekcie technicznym, które nie są obowiązkowe w świetle przepisów, ale wydają się konieczne.

UIM nie będzie odpowiedzialne za jakiegokolwiek zniszczenie, zranienie lub śmierć odniesione w związku z niewystarczającymi przepisami, złamaniem istniejących przepisów lub niewypełnieniem wymagań przestrzegania przepisów podanych przez sędziów.

208 SYGNAŁY RĘKAMI

Następujące sygnały rękami mają być używane przez kierowców i / lub członków załogi na miejscu wypadku w celu wskazaniu ratownikom ich oceny zdarzenia.

DŁONIE ZŁĄCZONE NAD GŁOWĄ

OK – w tej chwili nie jest potrzebna pomoc;

KCIUKI W GÓRĘ

OK;

MACHANIE OBIEMA RĘKAMI NAD GŁOWĄ

Potrzebuję natychmiastowej pomocy medycznej;

MACHANIE JEDNĄ RĘKĄ NAD GŁOWĄ

Potrzebuję natychmiastowej pomocy przy holowaniu lub gaszeniu pożaru;

BRAK SYGNAŁU

Natychmiastowa reakcja najbliższego zespołu ratowniczego;

JEDNA RĘKA PODNIESIONA Z ZACIŚNIĘTĄ PIĘŚCIĄ NA POKŁADZIE ŁODZI

Uwaga – przed Tobą przeszkoda lub wypadek!

Należy zwolnić lub ominąć.

Wszyscy kierowcy, przed wydaniem swej corocznej licencji, muszą zostać przetestowani w pokazywaniu tych sygnałów.

209 WYWIESZENIE WYNIKÓW

Wyniki każdego wyścigu i biegu powinny być wywieszane w parku łodzi w sposób pozwalający na ich łatwe odczytanie, w miejscu wymienionym na odprawie zawodników. Wyniki mają być wydrukowane lub napisane maszynowo. Wyniki muszą zawierać tytuł UIM, nazwę klasy, numer wyścigu lub biegu i nazwę zawodów. W przypadku restartu należy wymienić po numerze biegu lub wyścigu literę R, a w przypadku drugiego restartu oznaczenie R2. Dla wszystkich łodzi i ich kierowców mają być wymienione miejsce, numer łodzi, imię i nazwisko zawodnika (zawodników) narodowość zawodnika (zawodników), czas (lub prędkość) / ilość okrążeń i punkty. Narodowość wszystkich zawodników – albo poprzez użycie trzyliterowego skrótu stosowanego dla krajów w skali światowej tak, jak ustalił IOC (Międzynarodowy Komitet Olimpijski) albo jak pełne nazwy krajów w języku angielskim. Można wymienić także dodatkowe informacje jak nazwę sponsora lub łodzi.

Wszyscy zgłoszeni zawodnicy, którzy zostali zaakceptowani do wyścigów w sekretariacie zawodów oraz przez sędziów technicznych muszą być wymienieni w wynikach końcowych z włączeniem tych, którzy nie zakwalifikowali się do biegów finałowych z oznaczeniem DNQ.

Wyniki oficjalne muszą być wywieszane na oficjalnej tablicy wyników w ciągu godziny od zakończenia wyścigów (biegów) i co najmniej na 30 minut przed następnym wyścigiem (biegiem) startujących w nim zawodników.

Wyniki muszą być podpisane przez Sędziego Głównego lub przez osobę delegowaną przez SG i musi zawierać rzeczywisty czas wywieszenia. Nadane kary muszą wskazywać na podstawie ukarania (numer artykułu).

Następujące skróty mają być używane w klasyfikacji łodzi i zawodników, którzy nie uzyskali wyników:

DNS – Did Not Start (nie wystartował) – opisujący te łodzie, które nie opuściły pozycji startowej, pomostu startowego lub nie dotarły na miejsce startu.

DNF – Did Not Finished (nie ukończył) – opisujący te łodzie, które nie zostały wymachane flagą z białą-czarną szachownicą.

DNR – Did Not Restart (nie wystartował w restarcie) – opisujący łodzie, które wystartowały w oryginalnym starcie, ale nie wzięły udziału w restarcie.

DSQ – Disqualified (zdyskwalifikowany) – odnoszący się do łodzi, których wyniki zostały skasowane.

ACC – Accident (wypadek) – odnoszący się do tych łodzi, które spowodowały zatrzymanie wyścigu lub biegu z powodu wypadku.

DNQ – Did Not Qualify (nie zakwalifikował się) – opisujący łodzie, które zgłoszono do wyścigu, ale nie zakwalifikowały się do finałów.

210 NAGRODY

210.01

Rozdanie nagród nie może odbyć się wcześniej niż na 1 godzinę po wywieszeniu prowizorycznych rezultatów i NIE PRZED zakończeniem technicznego sprawdzenia sprzętu oraz upłynięciem czasu przewidzianego na składanie protestów. W klasach S, T (GT) oraz P, bieg finałowy musi

zostać zakończony co najmniej na 2 godziny przed założonym terminem ceremonii rozdania nagród w celu zapewnienia wystarczającego czasu na kontrolę techniczną potrzebną do ustalenia zwycięskiej łodzi.

W międzyczasie nie wolno rozwiązać Kolegium Orzekającego zawodów.

Zaleca się, aby natychmiast po wyścigu finałowym prowizorycznie ustaleni trzej pierwsi zawodnicy odbyli rundę honorową przed widzami, oraz zostali przedstawieni publiczności i mediom na oficjalnym podium.

Na zawodach o tytuły UIM podczas ceremonii rozdania nagród obowiązkowe jest, aby nagradzani zawodnicy ubrani byli w swe kombinezony wyścigowe lub ubrania zespołu oraz nosili przyzwoite obuwie.

210.02

Przedstawicielstwo Narodowe może ograniczyć ilość nagród proporcjonalnie do liczby startujących. Jednak wartość nagród powinna zostać utrzymana taką, jaka była przewidziana w programie wstępnym. Ewentualność taka powinna być wyjaśniona w programie wstępnym.

211 SPRAWOZDANIA

211.01

Natychmiast po zweryfikowaniu wyników Komisja Sędziowska ma przysyłać wyniki zawodów do Komisji Sportowej swego Przedstawicielstwa Narodowego oraz do Sekretariatu UIM faksem i/lub pocztą elektroniczną. Jeśli wyniki brane są pod uwagę w przyznawaniu trofeum lub nagrody, to ilości przyznanych punktów muszą towarzyszyć wysłanym wynikom.

211.02

W ciągu 8 dni Komisja Sędziowska ma przysyłać następującą dokumentację zawodów do Komisji Sportowej swego Przedstawicielstwa Narodowego oraz do Sekretariatu UIM.

211.02.01 Klasyfikację i rozdział nagród;

211.02.02 Protokół Sędziów pomiaru czasu;

211.02.03 Listę zawodników;

211.02.04 Wykaz wymierzonych kar;

211.02.05 Dokumentację ewentualnych rekordów pobitych zgodnie z przepisami UIM;

211.02.06 Wykaz protestów i wydanych odnośnie nich decyzji;

211.02.07 Wszelką niezbędną dokumentację użyteczną przy ocenie zawodów lub wyścigu.

211.03

Szczegóły dyskwalifikacji technicznej zawodników mają zostać przesłane do ich Przedstawicielstw Narodowych zgodnie z Art. 503.01.2.

300 PRZEPISY DLA WYŚCIGÓW PO OBWODZIE

300.01 DEFINICJE

Francuski	Angielski	Włoski	Niemiecki	Polski
Course	Race	Gara	Rennen	Wyścig
Manche	Heat	Prove	Lauf	Bieg
Tour	Lap	Giro	Runde	Okrążenie
Circuit	Circuit	Circuito	Rundestrecke	Obwód
Parcours	Distance covered	Percorso	Rennstrecke	Długość wyścigu
Base	Base	Base	Messtrecke	Baza

Obwód:

Obwód jest zamkniętą trasą, zdefiniowaną bojami, na której rozgrywane są wyścigi. Trasa ma zostać pokonana w kierunku przeciwnym do ruchu wskazówek zegara.

Długość wyścigu:

Długość wyścigu jest całkowitą odległością, którą należy przebyć w biegu lub wyścigu.

Baza:

Baza jest trasą dokładnie zmierzoną w celu prób bicia rekordów.

Znaki trasy:

Każdy obiekt, specjalnie oznaczony i wyszczególniony w Regulaminie Zawodów, może być uważany za znak trasy.

Przeszkoda:

Każdy nie wyszczególniony obiekt jest uważany za przeszkodę w swobodnej nawigacji.

Wyścig:

Wyścig to współzawodnictwo prędkościowe, rozgrywane w jednym lub wielu biegach.

Zawody:

Zawody to jeden lub kilka wyścigów przeprowadzanych na tych samych zawodach, w ciągu jednego lub kilku dni.

Próby czasowe, biegi kwalifikacyjne oraz biegi finałowe traktowane są jako jedne zawody.

Okrążenia:

Podczas obliczania wartości procentowych w wyścigach po obwodzie: można liczyć JEDYNIEM pełne, ukończone okrążenia (zaokrągla się w górę).

(Np. 75% wyścigu na 7 okrążeń daje wynik 5.25, po zaokrągleniu w górę = 6 okrążeń).

301 POMIAR CZASU

We wszystkich wyścigach międzynarodowych i mistrzostwach krajowych czasy powinny być mierzone przez oficjalnych Sędziów pomiaru czasu, używających certyfikowanych urządzeń pomiarowych o dokładności 1/10 sekundy. Urządzenia te muszą posiadać podwójny system pomiarowy, którego jeden podsystem musi być zdolny do zatrzymania w celu odczytu i ponownego wystartowania. Można używać urządzeń elektronicznych o takiej samej lub większej dokładności. Podczas Mistrzostw Świata i Kontynentu obowiązkowe jest stosowanie elektronicznego pomiaru czasu, który może notować czasy więcej niż pięciu łodzi naraz.

302 OBWÓD

302.01

Wszystkie obwody powinny być zmierzone w terenie przez urzędowych mierniczych lub zostać pomierzone na mapach urzędowych o skali nie mniejszej niż 1:25000.

W przypadku zawodów o tytuły przyznawane przez UIM długość obwodu musi wynosić:

Klasa	Długość okrążenia	max. długość prostej
GT-30 / OSY-400 / F-4	max. 1500 m	
Klasy O/F o poj. silników od 125 do 350 cm ³	min. 1000 m	
Klasy STP o poj. silników do 550 cm ³		500 metrów
<i>GT-10</i>	800 – 1100 metrów	300 metrów
Klasy JT-250 / GT-15, <i>ET-15, EH-15</i>	800 – 1100 metrów	400 metrów
Dla wszystkich pozostałych klas	min. 1500 metrów	850 metrów

Proszę zwrócić uwagę, że długość prostej startowej w jakiegokolwiek klasie, *nie może przekroczyć 500 metrów* w celu spełnienia wymogów Art. 307.02.01, w przypadku zastosowania alternatywnej procedury startowej.

Ustawienie łodzi na pomoście startowym, lub linia startu powinna być taka, aby uprzywilejowana pozycja startowa (*pole position*) dawała maksymalną przewagę w kierunku pierwszej boi zwrotnej w porównaniu z ostatnią pozycją na pomoście.

Jeśli długość obwodu nie może być poświadczona, albo na skutek przemieszczenia znaków trasy lub z innych przyczyn, to szybkości nie podaje się w zestawieniu wyników (lub w przypadku sytuacji sklasyfikowania ex-aequo).

Zaleca się, aby park łodzi został utworzony, tam gdzie to możliwe, na zewnątrz, poza obwodem wyścigu.

302.02 KIEROWNICTWO WYŚCIGU

- a) powinno być umieszczone w miejscu, skąd obwód jest dobrze widoczny i kontrolowany;
- b) wyścig powinien być obserwowany przez co najmniej trzy osoby:
 - Sędziego Głównego lub jego zastępcę,
 - jednego lub dwóch Komisarzy, lub jednego albo dwóch członków Kolegium Orzekającego;
- c) Sędzia Główny jest podstawowym obserwatorem wyścigu, powinien on być w kontakcie radiowym lub telefonicznym ze swoim zastępcą, Sędzią d/s Bezpieczeństwa i służbą ratowniczą;
- d) pozostali dwaj obserwatorzy obserwują każdy swoją część obwodu.

303 ZNAKI TRASY

303.01 DEFINICJE

Za znak trasy uważana jest każdy obiekt (łódź, boja, ...) specyficznie oznaczony i opisany w Regulaminie Zawodów. Wszystkie obiekty tam nie wymienione są uważane za przeszkody.

Organizatorzy powinni zadbać o to, aby usytuowanie boi nie stanowiło żadnego niebezpieczeństwa dla zawodników.

Znaki pływające (boje) powinny być wykonane w jednym kolorze, pomarańczowym lub żółtym i mieć wymiary 70 x 70 cm (28 x 28 cali), z wyjątkiem znaku linii startu/mety, które to znaki powinny być oznakowane biało-czarną szachownicą lub białymi i czarnymi pasami.

Strefa bezpieczeństwa (minimalna długość 150 metrów) wyznaczana jest przez co najmniej jedną boję ze znakiem w biało-czerwonej szachownicy lub białe i czerwone pasy.

Boje powinny być wykonane z gumy lub innego miękkiego materiału.

Jeśli znak trasy zostanie usunięty ze swej pozycji, czy to na skutek wypadku czy w inny sposób, Sędzia Główny powinien, jeśli to możliwe, nakazać ponowne jego zastąpienie nowym lub ustawienie w odpowiednim położeniu. Nie jest możliwe ustawienie znaku w czasie trwania wyścigu, a Sędzia Główny decyduje czy wyścig ma być powtórzony, czy nie.

Na zewnątrz obwodu powinny zostać ustawione boje oznaczające jego zewnętrzne granice. Boje te powinny być albo żółte, albo pomarańczowe, w innym kolorze, niż boje kursowe. Na trasie wyścigu można ustawić boje oznaczające niebezpieczeństwo.

Na każdej trasie obowiązkowe jest umieszczenie zewnętrznych markerów trasy boi otaczających trasę wyścigu; te znaki na zewnątrz powinny różnić się wyglądem od wewnętrznych (mieć inny kolor). Boje te powinny w zwierciadlany sposób odwzorowywać znaki wewnętrzne na tyle, ile jest to na danej trasie możliwe, z minimalną sugerowaną odległością znaków zewnętrznych w 1/4, 1/2 i 3/4 długości trasy na prostej; specjalny znak na linię start-meta może pełnić funkcję takiego znaku. Można ustawiać na trasie boje zabezpieczające, które oznaczają przeszkody na trasie.

Obszar poza oznaczeniami zewnętrznymi uznany jest za leżący poza trasą, łódź, która opuści trasę i będzie na nią wracać podlega ustaleniom przepisów UIM i / oraz poleceniom Sędziego Głównego. *Jazda poza obszarem wyznaczonym markerami zewnętrznymi prowadzi do dyskwalifikacji zawodnika w biegu lub kwalifikacjach, których dotyczy.*

303.02 BOJE ZWROTNE

Każdy punkt zwrotny na trasie musi być oznaczony dwiema bojami (minimum). Zalecenie: dwie boje **nie mogą** być razem związane. **Wszystkie takie boje nie mogą być rozsunięte na więcej niż 3 metry.**

Wszystkie znaki kursowe muszą być umieszczone po lewej stronie łodzi, chyba że ustanowi się inaczej w programie wstępnym oraz powtórzy te ustalenia na odprawie zawodników.

Na obwodach ze skrętami zarówno w lewo, jak i w prawo, do lewoskrętów należy stosować boje w kolorze pomarańczowym, a do prawoskrętów w kolorze żółtym.

304 SYGNALIZACJA Z ŁĄDU

Światła startowe muszą być dobrze widoczne, wyraźnie się odznaczać i mieć stabilne położenie. Przed pierwszym startem musi zostać wykonany test tych świateł.

304.01 SYGNAŁY PRZYWOŁANIA

Od chwili gdy rozpoczęła się procedura wyścigu lub biegu, w parku łodzi powinna być wywieszona informacja dla zawodników, która klasa ma startować w następnej kolejności.

Informacja ta powinna mieć formę białej tablicy o wymiarach 35 x 90 cm z oznaczeniem klasy czarnymi znakami (F-500, S-850, ...).

Tablica taka powinna być umieszczona w takim miejscu, aby była dobrze widoczna z parku łodzi. Jeśli dwie lub więcej klas startują razem należy wywiesić oznaczenia przywołujące wszystkie te klasy.

Jeśli czas oczekiwania do startu kolejnej klasy jest na tyle długi, że nie jest niezbędne natychmiastowe zrzucenie łodzi na wodę, sygnał może być uzupełniony o dodatkowy, informujący o przybliżonym czasie startu, o podobnych kolorach i wymiarach do oznaczenia klasy.

304.02 SYGNAŁY FLAGAMI

Flagi używane do sygnalizacji są takie same dla wszystkich serii i powinny być stosowane we wszystkich krajach. Flagi używane do sygnalizacji mają następujące znaczenie:

Czerwona:	zatrzymanie wyścigu i znak poważnego niebezpieczeństwa na trasie;
Żółta:	niebezpieczeństwo na trasie. Po pokazaniu żółtej flagi (trening/próba czasowa) zawodnik musi zwolnić do prędkości bezpiecznej;
	Minimalne wymiary flag czerwonych i żółtych: 1000 x 600 mm.
Czarna:	zawodnik, któremu taka flaga jest pokazana, musi natychmiast wrócić do pomostu startowego, gdzie otrzyma instrukcje od Komisji Sędziowskiej. Fladze musi towarzyszyć numer łodzi, która ma się zatrzymać;
Szachownica czarno-biała:	meta;
Szachownica czerwono-biała:	oznaczenie znaku trasy stanowiącego granicę strefy bezpieczeństwa;
Zielona:	oznacza, że wszystkie łodzie są gotowe do rozpoczęcia procedury startu.

305 START

305.01

Mogą być dwa rodzaje startów:

- start lotny z zegarem (maksimum 14 łodzi i nie powinien być stosowany w zawodach o Mistrzostwo Świata lub Kontynentu),
- start przy zgaszonym silniku.

305.02

Po rozpoczęciu startu na trasie wyścigu nie mogą znajdować się łodzie inne niż zawodników i oficjalnych zespołów obsługi.

305.03

Każda łódź startująca z opóźnieniem nie może tego zrobić później niż po upływie 5 minut po sygnale startu wyścigu po obwodzie (rozgrywanego w biegach);

Każda łódź startująca z opóźnieniem nie może tego zrobić po przekroczeniu linii mety przez pierwszą łódź kończącą wyścig;

Każda łódź startująca z opóźnieniem nie może tego zrobić po czasie określonym w programie wstępnym dla wyścigów wytrzymałościowych i w wyścigach długodystansowych.

305.04 KWALIFIKACJE

305.04.01 Trening Obowiązkowy

Każdy zawodnik musi wykonać minimalną ilość pełnych okrążeń trasy wyścigów podczas sesji treningowej przed próbami czasowymi, kwalifikacjami lub biegami finałowymi zawodów.

305.04.02 Próby Czasowe

Próby czasowe można zorganizować na dwa sposoby:

- trening z pomiarem czasu, gdzie zespół pomiaru czasu mierzy wszystkie czasy pełnych okrążeń łodzi, a najlepszy wynik zaliczany jest do klasyfikacji prób czasowych. **Jeśli zostanie oficjalnie zgłoszony fakt złego ominięcia boi zwrotnej przez zawodnika, to wtedy należy usunąć z zapisu jego/jej najlepszy czas okrążenia bez względu kiedy takie złe pokonanie trasy miało miejsce.**
- *Alternatywnie, co najmniej 2 okrążenia z pomiarem czasu (całkowita ilość okrążeń = 4) na wodzie dla każdej łodzi. Okrążenie rozgrzewające, 2 okrążenia z pomiarem czasu, następnie okrążenie bezpieczeństwa.* Na trasie okrążenia w celu pomiaru może wtedy przebywać tylko jedna łódź. Organizator musi zapewnić, **na tyle, ile to możliwe**, aby wszystkie łodzie miały równe warunki dla celów próby czasowej (za wyjątkiem zmiany pogody).

305.04.03 BIEGI KWALIFIKACYJNE

Jeśli ilość zawodników zgłoszonych jest zbyt duża do tego, aby mogli wystartować razem, Komisja Sędziowska powinna podzielić ich na grupy.

Komisja Sędziowska przeprowadzi dla każdej grupy jeden wyścig selekcyjny, uzupełniony o wyścig ostatniej szansy (repassaż). Obowiązkowe jest, aby przeprowadzić próbę czasową w celu określenia podziału łodzi na dwie grupy, zamiast ich przypadkowego doboru.

Zawodnicy z tego samego kraju muszą być równo rozdzieleni do oddzielnych grup.

Przykład: na bazie obwodu mogącego pomieścić 20 łodzi, kiedy zgłoszono 30 zawodników.

Łodzie należy podzielić na 2 grupy;

Po każdym wyścigu selekcyjnym:

Awansuje 8 (ośmiu) pierwszych zawodników z każdego z nich = 16 łodzi

Należy przeprowadzić 1 wyścig dodatkowy (repassaż) dla zawodników, którzy się nie zakwalifikowali - dla 14 łodzi

Awansuje pierwszych 4 zawodników w tym biegu = 4 łodzie

W wyścigu finałowym uczestniczyć będzie: 20 łodzi

Ilość okrążeń w biegach kwalifikacyjnych powinna być zmniejszona i ich liczba zależy od Organizatora, który powinien wymienić ją w programie wstępnym i przypomnieć o tym na odprawie zawodników.

Wymagana jest co najmniej jednogodzinna przerwa pomiędzy ostatnim biegiem kwalifikacyjnym, a pierwszym biegiem finałowym.

Mistrzostwa odbywają się następnie w 4 biegach, spośród których do klasyfikacji końcowej brane są pod uwagę 3 najlepsze wyniki każdego z zawodników.

Jako procedura alternatywna, gdy ilość zgłoszeń przekracza maksymalną wartość dozwoloną w homologacji akwenu, to uzgodniona liczba zawodników zakwalifikuje się do biegów finałowych na podstawie ich najlepszych czasów z prób czasowych. Zawodnicy, którzy nie zakwalifikują się, będą startować w jednym wyścigu kwalifikacyjnym, a pewna ilość zawodników wejdzie do finałów z tego biegu.

Jeśli to konieczne, po wszystkich wyścigach kwalifikacyjnych, organizator rezerwuje sobie prawo do uzupełnienia ilości łodzi w biegach finałowych do maksymalnej dozwolonej ilości startujących z biegu repasażowego, jeżeli którykolwiek z zakwalifikowanych zawodników oświadczy, że nie będzie uczestniczył w biegach finałowych. Nie można tego zrobić po przedostatnim biegu.

306 START Z ZEGAREM, TARCZAMI I WYSTRZAŁEM

Powyższe wyłączone z niniejszego tłumaczenia Regulaminu.

307 START ZE ZGASZONYM SILNIKIEM Z POMOSTU, NABRZEŻA LUB PLAŻY

307.01

Wszystkie pomosty startowe w odpowiednich klasach muszą być ustawione pod kątem do 50 stopni do linii jazdy po starcie.

Pomimo faktu, że organizatorzy muszą dołożyć wszelkich starań w celu uzyskania opisanego położenia pomostu, to może być on używany nawet wtedy, jeśli ustawiony jest prostopadle do linii trasy.

Łodzie powinny zostać ustawione rufą do pomostu, platformy pływającej lub plaży, ze zgaszonym silnikiem. Łodzie bez startera elektrycznego nie mogą być unoszone lub popychane przez pomocników podczas procedury startowej. *Klasa GT-10 startuje z uruchomionym silnikiem i biegiem ustawionym na jałowy.*

Pomost lub pływająca platforma musi być wystarczająco długa, aby pomieścić wszystkie startujące łodzie, a dodatkowo powinno być 0.75 metra pomiędzy łodziami, a minimalna szerokość winna wynosić 2.5 metra.

Jeśli pomost startowy może pomieścić wszystkie startujące łodzie z odstępem większym niż 0.75 metra, to sędziowie na pomoście muszą rozsunąć łodzie, aby zwiększyć odstępy.

W klasach F, do startu musi być co najmniej 1 metr odstępu pomiędzy łodziami na pomoście startowym.

Pomost musi być stabilny nawet, jeśli obecna jest na nim maksymalna ilość dopuszczonych łodzi plus maksimum 3 mechaników na łódź przed startem. Jeśli nie uda się tego zapewnić, to ilość startujących musi zostać zredukowana, a Komisarz UIM musi opisać ten fakt w swoim raporcie.

Pozycje na pomoście do pierwszego biegu finałowego określone zostaną w kolejności uzyskanych czasów w biegach kwalifikacyjnych.

Zdobywca najlepszego miejsca startowego (*pole position*) nie może wybierać końca pomostu. Kiedy przeprowadza się biegi kwalifikacyjne, to pozycje na pomoście startowym do biegów finałowych rozdzielane są na podstawie czasów z prób czasowych i nie może być losowa.

Łodzie zakwalifikowane z biegu repasażowego mają być ustawione na końcu pomostu startowego.

W wyścigach o wielu biegach po pierwszym biegu, pozycje na pomoście startowym są ustalane na podstawie pozycji uzyskanych w poprzednim biegu. *W klasie GT-10 porządek startu jest odwróceniem kolejności pozycji 1–10.*

307.02

Dystans pomiędzy linią startu, a pierwszą boją zwrotną powinien być linią prostą i mierzyć co najmniej 300 metrów. *Dla klasy GT-10 dystans ten ma wynosić maksimum 300 metrów. Musi zostać ustawiona dodatkowa boja, lub marker, aby oznaczyć koniec pierwszego zwrotu na trasie.*

Musi istnieć odpowiednia szerokość w linii prostej od pomostu startowego do pierwszej boi zwrotnej w celu pomieszczenia wszystkich startujących łodzi na swoich względnych torach jazdy na starcie.

Przy starcie ze zgaszonym silnikiem zawodnicy muszą utrzymywać swoje względne pozycje z pomostu startowego do pierwszej boi zwrotnej, aż do ukończenia tego zwrotu, nie zakłócając toru jazdy współzawodniczących łodzi. Prowadząca łódź musi zostawić wystarczającą ilość miejsca po swojej lewej stronie, w przypadku, gdy nie była łodzią startującą z najlepszej pozycji startowej (*pole position*), aby pozwolić innym zawodnikom, startującym z lepszych pozycji startowych na wykonanie zwrotu.

Złamanie powyższego przepisu **musi skutkować** jedną lub więcej z następujących kar – dyskwalifikacją, jednym karnym okrążeniem lub **karą odjęcia 2 pozycji**, zależnie od drastyczności przewinienia.

Kara dyskwalifikacji ma być nałożona za manewr, który spowodował wypadek lub poważne uszkodzenia innych łodzi.

Kara jednego okrążenia ma być nałożona za uzyskanie wyraźnej przewagi poprzez skrócenie dystansu lub jazdę blokującą innych zawodników.

Kara odjęcia 2 pozycji ma być nałożona za nie zostawienie wystarczającej ilości miejsca po lewej stronie na pierwszej boi zwrotnej.

Nie wolno wstawać podczas startu i ścigania się.

Wszystkie starty z zatrzymanym silnikiem na zawodach międzynarodowych o tytuły start może być nagrywany (urządzeniem rejestrującym obraz). Ma to być wykonane z możliwie wysokiej pozycji obserwacji i/lub z miejsca na przedłużeniu prostej startowej.

Zaleca się, aby w celu łatwiejszej oceny przebiegu startu i dojazdu do pierwszej boi zwrotnej wykonywać rejestrację tej fazy wyścigu za pomocą drona z kamerą wideo w celu wymuszenia przestrzegania przepisów dotyczących toru jazdy. Dozwolone są jedynie loty oficjalnymi dronami ponad trasą zawodów, chyba że zostanie to uzgodnione z organizatorem. Te nagrania z dozwolonych dronów mają być dostępne dla Komisji Sędziowskiej na żądanie.

307.02.01 ALTERNATYWNA PROCEDURA STARTOWA

Odległość od pomostu startowego do pierwszej normalnej boi zwrotnej musi wynosić maksimum 500 metrów. Wtedy można zastosować następującą alternatywną procedurę startową.

Ustawienie boi startowej / wyrównującej w maksymalnej odległości około 250 metrów od pomostu startowego, w sposób tworzący ostry zwrot, może zostać uznane za pierwszy zwrot podczas utrzymywania toru jazdy zgodnie ze względną pozycją z pomostu (Art. 307.02). Pierwsza właściwa boja zwrotna musi zostać umieszczona wtedy w odległości co najwyżej 250 metrów dalej.

307.03

Sygnal do startu powinien zostać podany w następujący sposób:

Kiedy sędzia na pomoście uzna, że wszyscy zawodnicy są gotowi do startu, mają unieruchomione silniki, podnosi zieloną flagę (ub podaje inny sygnał, np. gwizdkiem itp).

Sędzia Główny lub Starter mogą teraz podjąć decyzję o rozpoczęciu procedury startu.

Sędzia Główny lub Starter mogą zdecydować w dowolnej chwili jaką uznają za stosowną o przerwaniu/odwołaniu procedury startu poprzez podniesienie czerwonej flagi i mogą tę procedurę rozpocząć ponownie.

Podnosi się tablicę z oznaczeniem 2 minuty. Czas może być wydłużony do 3 minut jeśli zostało to podane na odprawie zawodników.

1 minutę przed zapaleniem czerwonego światła należy podnieść tablicę z oznaczeniem "1 minuty".

30 sekund przed zapaleniem czerwonego światła należy podnieść tablicę z oznaczeniem "30 sekund".

Nie wolno, aby silnik pracował po powyższym sygnale.

Po upływie 30 sekund należy zapalić czerwone światło.

Światła czerwonego nie wyłącza się przed upływem co najmniej 5 sekund.

Pomiędzy piątą a dwunastą sekundą Starter ma prawo wyboru wybrać moment wyłączenia światła.

Jest to sygnał do startu.

Wszelkie informacje podawane przez podnoszenie tablic muszą być pokazane w swym wymaganym czasie.

307.04

Ci zawodnicy, których silniki będą pracować podczas ostatnich 30 sekund przed startem mają zostać zdyskwalifikowani.

Zawodnicy, którzy opuszczą pomost, keję lub plażę używając mocy swojego silnika uznani są za tych, którzy już wystartowali.

Zawodnicy, którzy opuszczają pomost, keję lub plażę używając silnika swej łodzi podczas okresu 2 (3) minut lub 30 sekund pokazanego tablicą przez sędziów zostaną zdyskwalifikowani.

Popychanie (w celu uzyskania przewagi) i/lub unoszenie łodzi ze starterem elektrycznym powoduje nałożenie kary jednego okrążenia.

Falstart – ci zawodnicy, którzy uruchomią swoje silniki, będą obracać wał silnika rozrusznikiem lub opuszczą miejsce startu podczas palenia się czerwonego światła mają mieć odjęte jedno okrążenie.

Ci zawodnicy, którzy będą obracać wałem silników (z wyłączonym zapłonem) przed zgaśnięciem czerwonego światła mają mieć odjęte jedno okrążenie.

Po upływie ogłoszonego wcześniej czasu światło czerwone zostaje zapalone ponownie.

Zawodnicy spóźnieni na starcie: zawodnik, który nie zdołał wystartować zanim ponownie zapali się czerwone światło musi czekać, aż cała stawka minie pomost startowy, a Sędzia na pomoście wskaże, że zawodnik taki może dołączyć do wyścigu po wyznaczonej trasie.

Każda łódź, która startuje bez powodzenia musi powrócić do brzegu. Każdy członek ekipy płynący wplaw lub brodzący w wodzie do łodzi spowoduje dyskwalifikację jej zgłoszenia.

307.05 ZASADY WYŚCIGÓW PUCHAROWYCH (PARAMI)

Powyższe wyłączone z niniejszego tłumaczenia Regulaminu.

308 ODWOŁANIE WYŚCIGU

Komisja Sędziowska ma prawo odwołać każdy wyścig z powodu niesprzyjającej pogody lub z innych, poważnych przyczyn uzasadniających taką decyzję.

309 ODROCZENIE WYŚCIGU

309.01

Komisja Sędziowska ma prawo odroczyć wyścig, w tym przypadku należy pokazać sygnał z literą "R" łącznie z oznaczeniem klasy, której dotyczy. Każdy odroczone w ten sposób wyścig powinien być pisemnie oznajmiany na tablicy ogłoszeń.

Sędzia Główny może odroczyć procedurę startową nawet po podaniu pierwszych do niej sygnałów, ale jedynie w przypadku działania siły wyższej lub błędu sygnalizacji procedury startowej.

309.02

W obu powyższych przypadkach należy od początku rozpocząć podawanie sygnałów. Gdy ustanie przyczyna odroczenia, Komisja Sędziowska sygnalizuje start zgodnie z przepisami przewidzianymi w Regulaminie Zawodów.

W przypadku wyścigu odroczonego nie są przyjmowane nowe zgłoszenia.

Mogą brać w nim udział jedynie zawodnicy prawidłowo zgłoszeni i obecni na pomoście w chwili odroczenia wyścigu.

309.03

Wyścig, bieg lub etap nie może być w żadnym przypadku odroczone na dłużej niż 24 godziny. W razie niemożliwości jego odbycia, klasyfikacja powinna zostać przeprowadzona na podstawie pozostałych wyścigów, biegów lub etapów.

310 SKRÓCENIE WYŚCIGU

Przez wyścig skrócony należy rozumieć wyścig lub etap, którego trasa została skrócona przez Komisję Sędziowską przed startem.

Jeśli wyścig jest skrócony z powodu działania siły wyższej, to w gestii Sędziego Głównego (oraz Komisarza UIM, jeśli taki jest obecny) jest odpowiednia zmiana programu zawodów, oraz, jeśli to konieczne także trasy wyścigów.

Jeśli ogłasza się wyścig po wzburzonej wodzie, najlepiej, aby ilość okrążeń została utrzymana, ale może zostać zmniejszona, jeśli tak zadecyduje Sędzia Główny. Jeśli czas na to pozwala, to można zmienić trasę zawodów, po uzgodnieniu przez Sędziego Głównego, Komisarza UIM i Przedstawiciela Zawodników.

Jeśli zmiana trasy następuje po próbach czasowych, to można wyznaczyć dodatkowy trening dowolny, gdy jest na to czas.

Decyzja wraz z instrukcjami pokonania skróconej trasy powinna być podana na piśmie do wiadomości zawodników i Sędziów pomiaru czasu.

311 PRZERWANIE WYŚCIGU I PONOWNE STARTY

311.01 PRZEPISY OGÓLNE

1. Przez wyścig przerwany należy rozumieć wyścig przerwany przez Sędziego Głównego po jego starcie.
2. Prawo decyzji o przerwaniu biegu należy wyłącznie do Sędziego Głównego i wyznaczonych przez niego członków Komisji Sędziowskiej. Sygnałem do przerywania wyścigu jest pokazanie czerwonych flag w wyróżnionych miejscach łącznie z wystrzeleniem czerwonej rakiety lub czerwonego/pomarańczowego dymu w formie pływających elementów (jeśli przepisy lokalne na to pozwalają). Nieużywanie flar lub dymu musi zostać ogłoszone na odprawie zawodników. Wystrzelenie takich flar jest opcjonalne na zawodach, gdzie nie przyznaje się tytułów UIM. Zaleca się, aby światła startowe pozostały gotowe do działania, obrócone w ogólnym kierunku rozgrywania wyścigu po starcie oraz zostały włączone jako dodatkowe ostrzeżenie uzupełniające do sygnału czerwonej flagi.
3. Wyścig zostaje również przerwany jeśli ktokolwiek znajdzie się w wodzie na trasie wyścigu, albo istnieje podejrzenie, że został ranny, i/lub kontynuacja wyścigu może spowodować niebezpieczeństwo dla zawodników.
4. Zawodnicy, których zachowanie spowodowało przerwanie wyścigu nie mogą uzyskać w nim punktów, ani być dopuszczeni do ponownego startu. Jeżeli tak ukarany zawodnik składa protest, powinien zostać dopuszczony do startu, a jego wynik zależy od decyzji Kolegium Orzekającego. W ten sposób nie zwiększa się opóźnienie w kolejnych wyścigach. Jakikolwiek protest dotyczący dopuszczenia zawodnika do ponownego startu może być w tym momencie złożony ustnie, a natychmiast po zakończeniu tego biegu lub wyścigu należy złożyć normalny protest na piśmie. *Jeśli po zakończeniu biegu lub wyścigu zawodnik złoży protestu, to zostanie on zdyskwalifikowany w całych zawodach.*
5. Każda kara nałożona w wyścigu dowolnym biegu, który został zatrzymany, utrzymuje swą ciągłość w ponownych startach do tego biegu.
6. Zdyskwalifikowani zawodnicy nie mogą ponownie startować w przerwany biegu (chyba że zgłoszą chęć złożenia protestu – patrz p. 4).
7. Kolejność zajmowania miejsc na pomoście startowym jest ustalana na podstawie kolejności zanotowanej na ostatnim okrążeniu przed przerywaniem wyścigu, *a jeśli nie zaliczono jeszcze żadnych okrążeń, to pozycje startowe są takie, jak podczas poprzedniego startu.*
8. W restarcie mogą jedynie wziąć udział zawodnicy, którzy opuścili pomost, keję lub plażę za pomocą swego silnika przed momentem, gdy zatrzymano wyścig. Zawodnicy, którzy nie mogą dopłynąć do pomostu startowego przy pomocy własnego silnika nie mogą brać udziału w powtórzonym starcie. Przepis ten stosuje się tylko w przypadku klas używających rozrusznika elektrycznego.
9. Naprawy mogą być prowadzone jedynie na łodziach, które powróciły do pomostu startowego o własnych siłach (p. 8). Naprawione łodzie mogą dołączyć do wyścigu w dowolnej

chwili po otrzymaniu zezwolenia Sędziego na pomoście startowym. Szczegółowe instrukcje dotyczące napraw zostaną podane na odprawie zawodników.

10. W przypadku restartu, łódź na której prowadzono naprawy musi być gotowa do zajęcia swej pozycji startowej według wskazówek Sędziego na pomoście. Jeśli łódź nie jest gotowa do zajęcia swej pozycji, to musi startować z końca pomostu. Jeśli wyścig już miał restart, zawodnik może wejść na trasę jedynie za zezwoleniem Sędziego na pomoście.

311.02 WYŚCIGI SKŁADAJĄCE SIĘ Z WIELU BIEGÓW

1. Jeśli łódź zawodnika prowadzącego ukończyła mniej niż 70% wymaganej ilości okrążeń, powinien zostać zarządzony ponowny start do tego wyścigu.
2. Może być tylko jeden ponowny start. W biegu finałowym ma być drugi restart, jeśli bieg wystartowany ponownie po raz pierwszy został przerwany przed ukończeniem 35% wymaganej liczby okrążeń.
3. Okrążenia przebyte po poprzednim starcie zostają anulowane.
4. Po ponownym starcie należy przebyć wymaganą liczbę okrążeń i zezwala się na uzupełnienie paliwa. Miejsce przeznaczone do uzupełniania paliwa zostanie wskazane przez Organizatora.
5. ~~Do ponownego startu mają prawo być dopuszczeni tylko ci zawodnicy, którzy zdobywają punkty na okrążeniu poprzedzającym przerwanie.~~ Jeśli łódź zawodnika prowadzącego ukończyła ponad 70% wymaganej ilości okrążeń, nie należy zarządzać ponownego startu do tego wyścigu i przyznać zawodnikom pełną ilość punktów.
6. Zasady przyznawania punktów w wyścigu restartowanym, który także był zatrzymany są następujące:

w przypadku przebycia do 35% wymaganej ilości okrążeń: 50% PUNKTÓW,

w przypadku przebycia ponad 35% wymaganej ilości okrążeń: PEŁNA ILOŚĆ PUNKTÓW.

Do 35% oznacza: po tym jak prowadząca łódź ukończyła co najmniej jedno pełne okrążenie i może zostać zidentyfikowana w punkcie pomiaru czasu. Niespełnienie tych warunków oznacza zero punktów.

W przypadku drugiego restartu w biegu finałowym będzie przyznana pełna ilość punktów, niezależnie od ilości okrążeń w tym biegu *po tym, jak łódź prowadząca ukończyła co najmniej jedno okrążenie przecinając linię mety po raz pierwszy i może być zidentyfikowana w punkcie pomiaru czasu. Niespełnienie tego warunku oznacza zero punktów.*

311.03 WYŚCIG O JEDNYM BIEGU

1. Zawodnicy spełniający warunki do startu mogą uczestniczyć w ponownym starcie nawet wtedy, jeśli nie uczestniczyli w poprzednim starcie.
2. Należy zarządzić ponowny start w przypadku kiedy odejmując po jednym okrążeniu na każdy przypadek przerwania wyścigu, pozostała ilość okrążeń wynosi co najmniej 20% założonej ilości wymaganych okrążeń.

3. Zawodnicy spełniający warunki do startu powinni powrócić bezpośrednio do pomostu startowego bez pomocy z zewnątrz, ani uzupełniania paliwa.
4. Zaliczona ilość okrążeń wynosi tyle, ile było ich na okrążeniu poprzedzającym przerwanie wyścigu.
5. Dla ustalenia końcowej klasyfikacji należy zsumować ilość okrążeń zaliczoną w pierwszym starcie i we wszystkich ponownych startach.

312 PRAWA DROGI

312.01

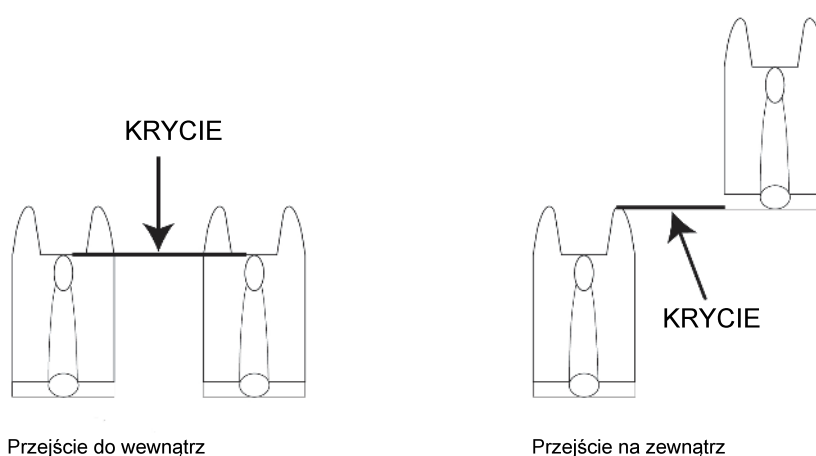
Wszystkie łodzie wyścigowe przez cały czas muszą podejmować wszelkie działania w celu uniknięcia kolizji.

312.02 KRYCIE

Krycie ma miejsce tylko wtedy, kiedy dwie łodzie są w przybliżeniu na tym samym kursie, a kokpit łodzi wyprzedzającej, jeśli wyprzedzanie ma miejsce od strony wewnętrznej, jest na równi z kokpitem łodzi wyprzedzanej.

Kiedy wyprzedzanie zachodzi od strony zewnętrznej, to krycie ma miejsce wtedy, gdy łódź wyprzedzająca minęła wyprzedzaną na tyle, aby zmienić swój kurs bez kontaktu.

Podczas próby wyprzedzania innej łodzi od strony wewnętrznej, zawodnik musi przewidywać możliwy kierunek ruchu tej łodzi, którą zamierza wyprzedzić i musi podjąć wszelkie konieczne działania w celu uniknięcia kolizji (patrz rysunek).



312.03

Łódź prowadząca ma prawo drogi aż do momentu rozpoczęcia krycia.

312.04

Bezpieczne krycie i wyprzedzanie pozostaje odpowiedzialnością łodzi wyprzedzającej.

312.05

Po zakończeniu manewru krycia, łódź wyprzedzana musi zostawić miejsce dla łodzi wyprzedzającej do wykonania manewru ominięcia boi zwrotnych.

312.06

Łódź wyprzedzająca nie może wymuszać sytuacji krycia od momentu kiedy łódź prowadząca rozpoczęła swój manewr zwrotu.

312.07

Krycie może się rozpocząć z obu stron łodzi prowadzącej.

312.08 WYPRZEDZANIE

Łódź wyprzedzająca musi utrzymać odstęp od łodzi, która jest wyprzedzana.

312.09 PRZERWANIE W RAZIE NIEBEZPIECZEŃSTWA

W wyścigach o jednym biegu finałowym o długości uwzględniającej ukończone okrążenia, Sędzia Główny może przerwać wyścig z dowolnego powodu dotyczącego bezpieczeństwa lub koniecznego dostępu dla służb ratowniczych, w którym to przypadku łodzie ratownicze oraz punkt kontroli wyścigu wywieszą żółte flagi. Na taki sygnał wszyscy zawodnicy muszą natychmiast zwolnić i nie mogą wyprzedzać.

312.10 JAZDA W ZŁYM KIERUNKU

Podczas wyścigu łodzie nie mogą nawigować (płynąć) w kierunku odwrotnym do trasy. Złamanie tej zasady skutkuje nałożeniem jednej lub więcej z następujących kar – dyskwalifikacja, odjęcie jednego okrążenia, żółta kartka lub brak kary, zależnie od wagi naruszenia.

312.11 MIJANIE ZNAKÓW

Podczas próby wyprzedzania innej łodzi po wewnętrznej, zawodnik musi przewidywać możliwy kierunek łodzi, którą wyprzedza i musi podjąć wszelkie konieczne działania w celu uniknięcia kolizji.

Podczas mijania boi zwrotnej, kiedy rozpoczęło się krycie, obie łodzie muszą utrzymać bezpieczną odległość od siebie i od boi zwrotnej.

Krycie w czasie wyprzedzania nie daje pierwszeństwa łodzi wyprzedzającej po wewnętrznej.

312.12 ZMIANA KURSU

Gdy jedna z łodzi musi utrzymać odstęp od drugiej, ta ostatnia nie powinna zmieniać kursu, aby uniknąć ryzyka przekroczenia przepisów.

Łódź nie może zmieniać kursu w celu utrudnienia drugiej wyprzedzenia jej z prawej burty.

312.13 ZAWODNIK DUBLOWANY

Zawodnicy, którzy są dublowani powinni w wyraźny sposób zostawić miejsce dla zawodników ich wyprzedzających. Ma być to dokonane poprzez ściśle trzymanie się prawej strony. Nawet na prawym skręcie oznaczonym boją żółtą, zawodnik wyprzedzany ma trzymać się prawej strony, tak blisko boi żółtej, jak to jest możliwe trzymając swój kurs możliwie prosto.

Zawodnicy, którzy będą łamać tę zasadę zostaną zdyskwalifikowani. Może temu towarzyszyć żółta kartka, jeśli zachowanie takie jest niebezpieczne lub niesportowe.

313 MIJANIE I NARUSZANIE ZNAKÓW TRASY

313.01

Łódź, która mija znak trasy po nieodpowiedniej stronie, traci jedno okrążenie. Z powodów zachowania bezpieczeństwa po minięciu znaku w zły sposób, nie jest dozwolone ponowne jego omijanie. Łódź, która okrąży znak ponownie, zostaje zdyskwalifikowana.

Uważa się, że łódź ominęła znak trasy w zły sposób, gdy Sędzia na boi potwierdzi, że minęła ona znak trasy po złej stronie, po tym jak rozpoczęła zakręt.

313.02

W następującym dalej tekście boje pierwsza i druga oznaczają kolejność, w jakiej zostają one zniszczone lub uszkodzone przez łódź, a nie ich pozycję w zakręcie ani porządek, w jakim mają być omijane.

Jeśli w czasie pokonywania zakrętu zawodnik:

- dotknie pierwszej boi zwrotnej w zakręcie: nie zostanie ukarany,
- zniszczy lub uszkodzi pierwszą boję: ukarany zostanie karnym okrążeniem i karą ustaloną przez Komitet Organizacyjny, ogłoszoną w programie wstępnym zawodów,
- dotknie drugiej boi zwrotnej w zakręcie: nie zostanie ukarany,
- zniszczy, uszkodzi lub przemieści drugą boję: ukarany zostanie dyskwalifikacją i karą ustaloną przez Komitet Organizacyjny, ogłoszoną w programie wstępnym zawodów.
- Jeśli zakręt oznaczony jest tylko jedną boją, to kary będą przyznawane tak, jakby była to w kolejności druga.

Karne okrążenie zostanie odjęte na końcu wyścigu.

Koszt zniszczenia boi może wynosić maksymalnie 200 Euro.

314 FAULOWANIE ŁODZI WSPÓŁZAWODNICZĄCYCH

Jeśli łódź, wskutek nieprzestrzegania przez jej kierowcę którejkolwiek z powyższych zasad (Art. 312, 313) będzie faulować inną łódź lub zmusi inne łodzie do popełnienia faulu, to ta łódź zostanie zdyskwalifikowana.

315 ŚRODKI NAPĘDOWE

Zabronione są wszelkie inne środki napędu niż silnik i wiosło.

Działanie wiatru i prądu nie powoduje dyskwalifikacji zawodnika.

316 UKOŃCZENIE WYŚCIGU

316.01 META

Zakończenie wyścigu jest sygnalizowane zawodnikowi machaniem flagą z białą-czarną szachownicą.

316.02

Zawodnik, który ukończy wyścig lub bieg, ma obowiązek opuścić obwód, nie przeszkadzając ścigającym się jeszcze łodziom.

Zawodnicy muszą wykonać co najmniej jedno dodatkowe okrążenie po przecięciu linii mety, chyba że organizator postanowi inaczej.

Zawodnik, który po ukończeniu wyścigu przecina obwód w poprzek, zostaje zdyskwalifikowany w tym biegu i otrzymuje zero punktów.

Łódź jest odnotowana jako przekraczająca linię mety, a jej czas jest mierzony, w chwili gdy linię mety przekroczy jej dziób. Po zakończeniu wyścigu, łódź taka powinna stosować się do przepisów szczegółowych Komisji Sędziowskiej w celu utrzymania odstępu od linii mety i trasy wyścigu.

316.03

Komisja Sędziowska ma prawo ustalenia maksymalnego czasu trwania każdego wyścigu.

Czas trwania zawodów międzynarodowych, jest ograniczony do 4 kolejnych dni.

Jeżeli wyścigi odbywają się na morzu, dopuszczalna jest 24-godzinna przerwa, jeśli uzasadnia to stan powierzchni wody.

317 SYSTEM PRYZNAWANIA PUNKTÓW

317.01

Pierwsze miejsce zajmuje łódź, która przebyła założony dystans w najkrótszym czasie.

Klasyfikuje się wszystkie łodzie biorąc pod uwagę ilość ukończonych okrążeń, a w przypadku łodzi, które mają taką samą ilość okrążeń, decyduje kolejność przekroczenia linii mety.

Klasyfikacja wyścigu zostanie ustalona poprzez dodanie punktów zdobytych przez każdego zawodnika w każdym z biegów finałowych (skala: jak pokazano: 400/300/225/ etc. do miejsca dwudziestego z 1 punktem).

Następujący system przydzielania punktów powinien być stosowany we wszystkich wyścigach, które składają się z wielu biegów:

1	–	400	punktów	11	–	22	punkty
2	–	300	punktów	12	–	17	punktów
3	–	225	punktów	13	–	13	punktów
4	–	169	punktów	14	–	9	punktów
5	–	127	punktów	15	–	7	punktów
6	–	95	punktów	16	–	5	punktów
7	–	71	punktów	17	–	4	punkty
8	–	53	punkty	18	–	3	punkty
9	–	40	punktów	19	–	2	punkty
10	–	30	punktów	20	–	1	punkt.

W zawodach o charakterze Serii wyścigów stosuje się następujący system punktowy.

W celu uzyskania klasyfikacji generalnej Mistrzostw, pierwsi sklasyfikowani w wyścigach zawodnicy otrzymają punkty jak następuje:

1	–	20	punktów	6	–	10	punktów	11	–	5	punktów
2	–	17	punktów	7	–	9	punktów	12	–	4	punkty
3	–	15	punktów	8	–	8	punktów	13	–	3	punkty
4	–	13	punktów	9	–	7	punktów	14	–	2	punkty
5	–	11	punktów	10	–	6	punktów	15	–	1	punkt

Zwycięzcą Mistrzostw zostanie zawodnik, który zgromadzi największą ilość punktów. W przypadku ex-aequo pod uwagę brana będzie kolejno ilość zajętych miejsc pierwszych, drugich itd.

Jeśli dalej będzie sytuacja ex-aequo, to zdecyduje suma punktów UIM zgromadzone w odpowiednich wyścigach (skala 400/300/...).

317.02

Aby uzyskać punkty, zawodnik musi ukończyć co najmniej 75% odległości przebytej przez zwycięzcę wyścigu, oraz, albo przekroczyć linię mety po tym jak prowadzącej łodzi pokazana zostanie flaga z białą-czarną szachownicą, albo będąc zatrzymanym czerwoną flagą po tym jak prowadzący zawodnik ukończył minimalną wymaganą ilość okrążeń.

Podczas obliczania wartości procentowych (zaokrąglania w górę) pod uwagę brane są jedynie w pełni ukończone i zarejestrowane okrążenia.

(Np. bieg na 7 okrążeń. 75% dystansu oznacza 5.25 okrążenia. Zaokrąglenie w górę daje wynik 6 okrążeń).

W przypadku ukończenia tej samej ilości okrążeń, klasyfikacja ma być ustalona na podstawie porządku ukończenia wyścigu, po odjęciu wszelkich okrążeń karnych.

W wyścigach o jednym biegu

Łodzi, które ukończyły 90% lub więcej dystansu wyścigu, lecz nie przekroczyły linii mety po tym jak zrobił to zwycięzca, będą sklasyfikowane po tych łodziach, które wykonały tę samą ilość okrążeń oraz przekroczyły linię mety po zwycięzcy.

W przypadku przerwania biegu po pokonaniu najmniejszej wymaganej ilości okrążeń, podstawą klasyfikacji jest porządek ukończenia ostatniego okrążenia przed przerwaniem biegu.

Organizatorzy mają prawo ograniczyć czas trwania wyścigu po ukończeniu go przez pierwszą łódź, ale musi być to zaznaczone w programie wstępnym.

317.03

Oficjalna klasyfikacja powinna być ogłoszona najpóźniej 1 godzinę po zakończeniu wyścigów.

317.04

Niedopuszczalna jest ogólna klasyfikacja łodzi różnych klas, które razem rozgrywały wyścig.

317.05

W zawodach międzynarodowych można organizować wyścigi łodzi klas narodowych.

W przypadku opóźnień w rozkładzie czasowym zawodów, klasy międzynarodowe mają pełne pierwszeństwo ponad klasami krajowymi przy ustalaniu nowego planu czasowego.

317.06

Jeśli łodzie różnych serii lub klas startują razem, każda z nich powinna być klasyfikowana w swojej klasie.

Gdy program zawodów nie przewiduje wyścigów dla wszystkich klas, po zatwierdzeniu przez Komisję Sędziowską, łodzie klasy lub klas w nim nie wymienionych mogą startować w wyścigach kolejnej, wyższej klasy wymienionej w programie.

317.07

Zabronione jest uczestnictwo w wyścigu przeznaczonym dla klasy niższej, chyba że wszyscy zawodnicy tej klasy wyrażą na to pisemną zgodę.

Komisja Sędziowska ma prawo zarządzić wyścig, traktowany jako oddzielna klasa, dla łodzi z kadłubami monotypami, wyposażonymi w jednakowe silniki.

317.08

Jeśli kontrola techniczna po wyścigu ujawni, że łódź lub jej silnik nie spełniają wymagań Regulaminu, to zgłoszenie takie należy zdyskwalifikować w każdym z biegów, w których sprzęt ten startował, a klasyfikacja każdego z tych biegów musi zostać zmieniona. Końcowa klasyfikacja łączna ma zostać ustalona przez dodanie punktów uzyskanych w każdym z tych biegów po korekcie wyników.

318 EX-AEQUO

318.01

Dwie łodzie są sklasyfikowane ex-aequo, jeśli:

- razem przekroczą linię mety,
- uzyskają jednakową ilość punktów w wyścigu o wielu biegach.

318.02

W przypadku ex-aequo, klasyfikacja ustalona jest na podstawie krótszego czasu biegu łodzi osiągniętej w dowolnym biegu.

W tym celu można uwzględnić jedynie w pełni ukończone biegi.

Jeśli trasa została znacząco zmieniona pomiędzy biegami, to wtedy czas biegu nie może być brany pod uwagę przy ustalaniu zwycięzcy.

Ale, jeżeli te dwie brane pod uwagę łodzie startują w co najmniej dwu biegach na tej samej trasie zawodów (starej lub nowej), to powyższa zasada ma zastosowanie.

Niedopełnienie tej zasady powoduje powrót do pierwszego pełnego biegu oraz najszybsza łódź (jakąkolwiek pozycję by zajmowała) zadecyduje o wyniku biegu ex-aequo.

318.03

W przypadku gdy powyższa zasada powoduje ponowne ex-aequo, zwycięzcą zostaje zawodnik, który osiągnął większą średnią prędkość na dowolnym okrążeniu, w dowolnym biegu.

400 ORZEKANIE

401.01 DEFINICJE

Orzekanie stosuje się do:

Przepisów UIM w wyścigach Przybrzeżnych, po Obwodzie, Skuterów Wodnych oraz Nawigacji Relaksowej.

401.02

Żadne roszczenia dotyczące zniszczeń wynikających z naruszenia dowolnych przepisów UIM, programu wstępnego, przepisów zawodów lub biuletynów wyścigowych nie mogą zostać rozstrzygnięte przez wszelkie komisje sędziowskie lub ciała odwoławcze, ale powinny podlegać jurysdykcji sądowej.

Załoga łodzi wyścigowej, która stwierdza naruszenie przepisów nie uzyskuje w ten sposób odpowiedzialności za zniszczenia.

Odkrycie takiego faktu oraz decyzja ciała orzekającego w zawodach powinna być właściwa jedynie w celu interpretacji motorowodnych przepisów wyścigowych i nie będą się odnosić do jakichkolwiek innych działań w odniesieniu do zniszczeń, bez pisemnej zgody wszystkich zainteresowanych stron.

402 CIAŁA ORZEKAJĄCE

402.01 MIĘDZYNARODOWE KOLEGIUM ORZEKAJĄCE

Kolegium wysłuchuje wszelkich protestów wnoszonych przez zawodników.

1. SKŁAD

Kolegium musi składać się z co najmniej trzech członków, z Przewodniczącym włącznie. Organizator powołuje Przewodniczącego Kolegium Orzekającego. Każdy uczestniczący kraj, włączając gospodarzy, może zgłosić jednego delegata - członka Kolegium, który może reprezentować tylko jeden kraj. Takie zgłoszenia muszą być dokonane pisemnie, autoryzowane i podpisane przez upoważnioną osobą Przedstawicielstwa Narodowego i dostarczone do Sekretariatu zawodów.

Jeżeli nie ma na tyłu delegatów Przedstawicielstw Narodowych aby sformować Kolegium Orzekające, Organizator musi zgłosić dodatkowych członków, ale tylko tyłu, aby było ich trzech.

Skład Kolegium musi zostać ogłoszony na pierwszej odprawie zawodników. Jego członkowie muszą być obecni na tej odprawie.

Sędziowie zawodów lub uczestniczący zawodnicy nie mogą być członkami Kolegium Orzekającego. Komisarz(e) UIM mianowany(i) na zawody jest (są) pełnoprawnym(i) członkiem (członkami) Kolegium Orzekającego.

Żaden członek Kolegium nie może przybyć z jakąkolwiek dodatkową osobą, np. tłumaczem, na spotkanie Kolegium.

W zawodach, w których ścigają się różne klasy, można zachować funkcję uprawnionego członka Kolegium w osądzaniu jakiegokolwiek ze spraw, przedkładanych Kolegium, bez względu na klasę jaką on/ona reprezentuje.

2. UPRAWNIENIA I OBOWIĄZKI

Kolegium Orzekające działa do końca zawodów, wysłuchuje wszystkich protestów związanych z zawodami.

Kolegium Orzekające musi, najszybciej jak to możliwe, podejmować decyzje dotyczące wszystkich protestów zgłoszonych podczas zawodów.

402.02 STRONY ZAINTERESOWANE

Żaden członek Kolegium Orzekającego nie może decydować w proteście, jeżeli bierze udział jako współzawodniczący lub Osoba Oficjalna w wyścigu dotyczącym wydania decyzji w kwestii spornej, albo jest pośrednio lub bezpośrednio zaangażowany po jednej ze stron konfliktu.

Jednakże członek Międzynarodowego Kolegium Orzekającego nie może zostać zdyskwalifikowany nawet, jeśli jedna ze stron jest członkiem jego Przedstawicielstwa Narodowego.

403 PROCEDURY PROTESTÓW

403.01 WAŻNOŚĆ ROSZCZENIA

Jedynie zawodnik może złożyć protest dotyczący tylko faktów w sprawie wyścigów, w których uczestniczył.

Połączone protesty wnoszone przez wielu kierowców nie będą rozpatrywane.

Wszystkie protesty muszą zostać złożone na piśmie – drukiem lub ręcznie pismem drukowanym w języku angielskim.

Protest musi zawierać powód jego złożenia, muszą zostać załączone wszelkie odpowiednie dokumenty stanowiące dowody, w żądanym czasie, oraz opłata za protest ustanowiona przez Organizatora Zawodów.

Każdy protest musi być podpisany przez składającego.

Protest musi zostać wręczony w Sekretariacie Zawodów, gdzie w obecności protestującego należy zanotować czas jego otrzymania.

Wszelkie koszty związane ze weryfikacją zostaną poniesione przez stronę przegrywającą.

Pisemny protest może zostać wycofany przez protestującego, traci on wtedy wniesioną opłatę.

403.02 OPŁATA ZA PROTEST

Wysokość opłaty za protest musi być ustalona przez Przedstawicielstwo Narodowe i musi być podana w programie wstępnym zawodów. Górna wysokość stawki opłaty za protest w zawodach międzynarodowych będzie ustalona przez Zgromadzenie Ogólne UIM. Wynosi ono **150 Euro lub ekwiwalent tej kwoty w walucie lokalnej.**

403.03 PRAWO PROTESTU

Protest można złożyć przeciwko wywieszonym wynikom prowizorycznym, albo przeciwko postanowieniu Komisji Sędziowskiej, jak też przeciwko jednemu lub kilku uczestnikom zawodów.

W przypadku **jednego zawodnika** protestującego przeciw karze nałożonej na niego **oraz/lub jednego lub więcej zawodników** protestujących równocześnie przeciw temu zawodnikowi w tym samym zdarzeniu, Kolegium Orzekające odbędzie tylko jedno spotkanie **ze wszystkimi zawodnikami będącymi stronami w rozpatrywanym przypadku. To samo stosuje się, gdy więcej zawodników protestuje przeciwko tej samej decyzji Kolegium Orzekającego.**

Protest może zostać złożony tylko wtedy, jeśli bezpośrednio dotyczy osobiście protestującego. Protest zgodny z powyższymi zasadami nie może zostać odrzucony przez Kolegium Orzekające.

Dozwolony jest tylko jeden dodatkowy protest przeciwko decyzji jury, który nastąpił po pierwszym proteście, który został złożony zgodnie z pierwszym akapitem tego Artykułu. Wszystkie strony początkowego protestu automatycznie staną się stronami do tego protestu uzupełniającego i muszą zostać zaproszone na rozprawę. Po rozpatrzeniu takiego kolejnego protestu, nie jest dozwolony żaden inny protest przeciwko decyzji jury. Od takiej decyzji jury można zakwestionować wyłącznie w drodze odwołania.

403.04 CZAS WNIESIENIA PROTESTU / OKRES PROTESTOWANIA

Protest dotyczący kwalifikacji łodzi, silnika lub zawodnika musi być złożony przed pierwszą odprawą zawodników. Start w zawodach uznaje się za akceptację warunków i kwalifikacji pozostałych zawodników. Jedynym wyjątkiem do powyższego jest możliwość udowodnienia nie posiadania dostępu do tych faktów przed odprawą zawodników, wtedy protest może zostać wniesiony do jednej godziny po wywieszeniu wyników.

Każdy inny protest musi być wniesiony w ciągu jednej godziny od wywieszenia pierwszych wyników, z następującymi wyjątkami:

Protest zawodnika (zawodnik "A") przeciwko innemu zawodnikowi (zawodnik "B") może być wniesiony w ciągu 30 minut po wywieszeniu formularza protestu zgodnie z Artykułem 404.03, jeśli zawodnik "B" został ukarany oraz osobiście protestował przeciwko tej karze. Bez wniesienia takiego protestu zawodnik "A" nie będzie uprawniony do wniesienia odwołania od decyzji Kolegium.

Protest przeciwko każdej innej decyzji wywieszanej po ogłoszeniu pierwszych wyników może być wniesiony w ciągu jednej godziny od wywieszenia tej decyzji.

403.05 WERDYKT

Werdykt Kolegium Orzekającego powinien zostać ustalony zwykłą większością głosów. W przypadku równowagi decyduje głos Przewodniczącego.

W przypadku (rozpatrywania) protestu kary mogą być utrzymane, zniesione lub zmienione przez Kolegium Orzekające.

Jeżeli protest jest podtrzymany przez Kolegium Orzekające, to opłata zań musi zostać zwrócona protestującemu.

Wszelkie werdykty ogłoszone przez Kolegium Orzekające pozostają w mocy do czasu zmiany przez Komitet Odwoławczy.

403.06 OGŁOSZENIE DECYZJI

Wszystkie decyzje każdego organu Orzekającego, protokoły posiedzeń oraz uzasadnienie decyzji muszą być ogłoszone na piśmie stronom zainteresowanym, łącznie z poinstruowaniem o ich prawie do odwołania. **Kopia decyzji Kolegium Orzekającego musi zostać wywieszona tak samo jak wyniki. Należy odnotować czas wywieszenia na tej kopii.**

403.07 DOSTĘPNOŚĆ DOKUMENTÓW

Wszystkie dokumenty mające związek z każdą decyzją organu Orzekającego muszą być dołączone do akt przez Przedstawicielstwo Narodowe organizatora i przechowywane w celu ewentualnego udostępnienia ich wyższej instancji do czasu upływu terminu odwołania.

404 PRZESŁUCHANIE W PRZYPADKU PROTESTU

404.01 PRAWO DO PRZESŁUCHANIA

Każda osoba będąca stroną w proteście, lub będąca oskarżona o wykroczenia przeciw przepisom Regulaminu ma prawo zostać przesłuchana przez Kolegium Orzekające w celu swej obrony.

404.02 DOWODY

Odpowiedzialnością stron zainteresowanych w rozpatrywaniu protestu jest zapewnienie obecności świadków stawiających się w ich sprawie łącznie z wszelkimi dowodami, a Przewodniczący Kolegium Orzekającego ma wyłączne prawo wziąć pod uwagę ich dostępność podczas ustalania czasu przesłuchania.

Wszelkie koszty wynikłe z obecności świadków powinny być ponoszone przez odnośne strony, chyba że Kolegium Orzekające zadecyduje inaczej.

404.03 PROCEDURA PRZESŁUCHANIA

Jeśli inne przepisy tego Regulaminu nie stanowią inaczej należy przestrzegać następującej procedury przesłuchania:

- * Kopia protestu musi zostać wywieszona w taki sam sposób jak wyniki. Na tej kopii należy odnotować czas wywieszenia.
- * Razem z kopią protestu, Kolegium musi wydać pisemny komunikat dla wszystkich stron na temat tego, gdzie i kiedy przesłuchanie będzie miało miejsce. Należy zachować rozsądny dystans czasowy, który pozwoli stronom na przygotowanie się do przesłuchania.
- * Jeśli strona, właściwie powiadomiona nie pojawi się i nie poda akceptowalnego powodu, to osądzenie może zostać przeprowadzone w sposób domyślny, tj., strona nieobecna przegra protest.
- * Musi zostać sporządzony pisemny protokół. **Wolno zaprosić sekretarza do zapisywania protokołu posiedzenia dla Przewodniczącego Kolegium Orzekającego. Sekretarz nie ma prawa głosu ani udziału jako tłumacz.**

- * Wszystkie strony są zobowiązane być obecne w czasie całego przesłuchania celem złożenia i wysłuchania wszystkich zeznań do czasu podjęcia decyzji przez Kolegium Orzekające. Protest powinien zostać odczytany stronom.
- * Jeżeli w sprawę zaangażowana jest osoba niepełnoletnia (poniżej 18 roku życia), to wtedy podczas posiedzenia musi on/ona być w towarzystwie osoby dorosłej (rodzica/opiekuna).
- * Protest musi zostać odczytany stronom.
- * Strona w przesłuchaniu, która uważa, że członek Kolegium jest "stroną zainteresowaną" lub w inny sposób nie jest osobą właściwą w procesie decydowania w osądzonej sprawie, powinna zgłosić takie obiekcje na początku przesłuchania i zanim on/ona przedstawi jego/jej stanowisko. Niedopełnienie tego skutkuje akceptacją takiego członka Kolegium, chyba że strona może udowodnić istnienie okoliczności i faktów skutkujących w niezdolności prawnej członka Kolegium, które to okazały się jemu/jej wiadome dopiero po tym momencie. W takim przypadku strona musi wyrazić sprzeciw natychmiast po uzyskaniu odpowiednich informacji.
- * Następnie Kolegium zadecyduje, czy spełnione są wszystkie formalne wymagania protestu (Artykuły 403.01 – 403.04 oraz możliwe dodatkowe przepisy odpowiedniej klasy). Niespełnienie tego warunku skutkuje nieważnością protestu. Strony powinny mieć możliwość przedstawienia swych stanowisk, jeśli stwierdzone zostaną takie wady prawne oraz zanim podjęta zostanie końcowa decyzja o formalnej ważności protestu.
- * Strony winny zostać wezwane do oświadczenia swojego stanowiska w danej sprawie. Strony mogą wezwać świadków. Każdy świadek po złożeniu zeznania w sprawie może być pytany przez wszystkie strony oraz członków Kolegium Orzekającego.
- * Każdy członek organu Orzekającego, który zna sprawę może złożyć zeznania.
- * Strony powinny być upoważnione do zadawania pytań stronom przeciwnym oraz członkom organu Orzekającego, którzy zeznawali w rozważanej sprawie.
- * Świadkowie muszą opuścić miejsce rozprawy, a strony powinny być poproszone o podanie swego końcowego stanowiska (ostatniego słowa) w ich sprawach.
- * Kolegium Orzekające może ponownie wezwać strony, poprzednich świadków i powołać nowych oraz zażądać innych dowodów w celu weryfikacji faktów.
- * Strony muszą być obecne w trakcie trwania powtórzonej rozprawy, musi być im dana sposobność zbadania wszystkich nowych dowodów, po czym mogą one zmienić swe ostateczne stanowisko (ostatnie słowo).
- * Po zebraniu wszystkich dostępnych dowodów można przedyskutować problem. Przesłuchanie zostaje zamknięte, a Kolegium powinno debatować nad przypadkiem oraz podjąć decyzję na posiedzeniu zamkniętym, żadna inna osoba poza członkami Kolegium nie ma prawa być na posiedzeniu obecna.
- * W sprawie dalszych procedur patrz Artykuły 403.05–403.07.

405 PROCEDURA ODWOŁANIA

Przepisy proceduralne rozpatrywania protestów stosować się będzie także w postępowaniach odwoławczych, chyba że, poniżej jest to określone inaczej. W odniesieniu do procedur apelacyjnych Artykułu 405, jakkolwiek limit czasu, który kończy się w sobotę lub niedzielę, powinien zakończyć się w najbliższy poniedziałek. Jeśli osoba odwołująca się nie spełni wymagań czasowych, to odwołanie zostanie odrzucone jako nieważne.

W Odwołaniach wynikłych na zawodach międzynarodowych o tytuły decyduje UIM, zgodnie z przepisami dotyczącymi "Międzynarodowego Sądu Apelacyjnego UIM", chyba że niniejsze postanowienia Art. 405 są inne.

UIM nie będzie decydować w Odwołaniach wynikłych w UIM IOR. Takie odwołania będą przeprowadzane przez PN organizatora zgodnie z odpowiednimi przepisami narodowymi dla Odwołań.

405.01 MIĘDZYNARODOWY SĄD APELACYJNY UIM (ICA – INTERNATIONAL COURT OF APPEAL)

Międzynarodowy Sąd Apelacyjny UIM – ICA zbiera się na wezwanie Przewodniczącego.

405.02 STRONY ZAINTERESOWANE

Żadna z zainteresowanych stron nie może być członkiem ICA tak, jak stanowią przepisy ICA.

405.03 PRAWO ODWOŁANIA

Od decyzji Kolegium Orzekającego mogą odwoływać się strony zaangażowane w posiedzenie Kolegium, jeśli uznają się za skrzywdzone werdyktem, i/lub istnieją nowe dowody, które mogą zmienić decyzją Kolegium Orzekającego.

Zawodnik może także złożyć apelację przeciwko karze nałożonej na niego, bez wcześniejszego wniesienia protestu, lecz jedynie w takim przypadku, kiedy nie było to wcześniej możliwe z powodu wcześniejszego rozwiązania Kolegium Orzekającego lub w czasie przewidzianym na protesty po zawodach.

405.04 ZGŁOSZENIE ZAMIARU ODWOŁANIA

Zamiar odwołania musi zostać zgłoszony na piśmie do Sekretariatu UIM przez strony zainteresowane w ciągu czterech dni od dnia następnego po decyzji Kolegium Orzekającego lub dnia następnego po wydaniu decyzji, a w przypadku decyzji od której zawodnik się odwołuje bez wcześniejszego złożenia protestu, w ciągu czterech dni po dniu, kiedy do Przedstawicielstwa Narodowego zawodnika albo wcześniej do samego zawodnika, wpłynęło zawiadomienie o takiej decyzji przeciw której może on apelować bez wcześniejszego składania protestu.

405.05 LIMIT CZASU

Każdy termin, który upływa w sobotę lub w niedzielę powinien kończyć się w najbliższy poniedziałek. Jeśli odwołujący się nie dotrzyma terminu, to odwołanie zostanie uznane za nieważne.

Wszystkie dokumenty odwołania i opłaty muszą wpłynąć w terminie 10 dni od daty, kiedy zamiar zgłoszenia odwołania wpłynął do Sekretariatu UIM.

405.06 WNIESIENIE ODWOŁANIA

Odwołanie musi być przesłane telefaxem, listownie lub pocztą elektroniczną i musi być podpisane przez odwołującego się. Należy wymienić powody złożenia odwołania.

W odwołaniu należy wyraźnie podać adres, telefon adres poczty elektronicznej i/lub numer faxu po to, aby UIM mógł przesłać korespondencję bezpośrednio do zawodnika z kopią dla odpowiedniego Przedstawicielstwa Narodowego.

405.07 POWIADOMIENIE STRON ODWOŁANIA

Sekretariat UIM musi w ciągu dwóch dni po otrzymaniu odwołania powiadomić telefaxem lub listownie pozostałe strony, że odwołanie zostało wniesione i poinformować je o możliwości nadesłania ponownych wyjaśnień.

Ewentualne wyjaśnienia powinny być przesłane w ciągu 10 dni od otrzymania powiadomienia.

405.08 LIMIT CZASU DLA DECYZJI NA ODWOŁANIA

Decyzja rozstrzygająca odwołanie musi być podjęta nie później niż 45 dni od po dacie, kiedy dokumenty odwołania i opłaty wpłynęły do Sekretariatu UIM.

405.09 DECYZJE MIĘDZYNARODOWEGO SĄDU APELACYJNEGO UIM (ICA)

ICA podejmuje swą własną decyzję w oparciu o wszystkie dostępne mu informacje. Decyzja Kolegium Orzekającego może zostać podtrzymana, zmieniona lub anulowana. Wyrok ICA jest ostateczny.

405.10 KOSZTY

Koszt odwołania w zawodach międzynarodowych o tytuły wynosi 2000 Euro. Dodatkowo zawodnik musi wpłacić 2000 Euro opłaty proceduralnej do UIM na możliwe koszty ICA (koszty spotkań, telefonów, telefaksów, laboratoriów, ekspertów lub innych kosztów procedury odwoławczej).

Jeśli odwołujący się zażąda prowadzenia procedury apelacyjnej w fizycznej obecności osób zainteresowanych, to odpowiednie koszty dodatkowe przekraczające depozyt w wysokości 2000 Euro powinny go obciążyć.

Koszt odwołania w przypadku pojedynczego wyścigu mistrzowskiego / na zaproszenie dla osoby nieposiadającej Superlicencji UIM wynosi 1000 Euro, dodatkowo zawodnik musi zapłacić do UIM na ewentualne koszty ICA.

Jeśli podczas prowadzenia procedury koszty proceduralne wzrosną, osoba odwołująca się musi zdeponować brakującą sumę w ciągu 14 dni od powiadomienia.

Odwołujący się zawodnik musi wpłacić kwotę opłaty proceduralnej bez względu na to czy odwołanie zostanie uznane czy nie. Jeśli koszty Komitetu Odwoławczego są mniejsze niż **zdefiniowane**

powyżej, wtedy różnica zostanie zwrócona zawodnikowi. Koszt odwołania w wysokości 2000 Euro będzie zwrócony, jeśli odwołanie zostanie uznane.

W przypadku odwołania się kierowcy, ponieważ Jury wyścigu zostało rozwiązane przed lub w okresie możliwym na wniesienie protestu (Art. 405.03), to opłata za odwołanie i kaucja na poczet kosztów manipulacyjnych wynosi 50% powyżej określonych kwot.

Jeśli oryginalna decyzja zostanie zmieniona przez ICA (Art. 405.09), to może on zdecydować o refundacji procentowej kosztów odwołania, jeśli jest to uzasadnione.

Jeśli nastąpi jakiegokolwiek naruszenie Artykułów 405.04 lub 405.05, to Przewodniczący ICA może zdecydować o tym, czy apelacja jest ważna, jeśli nie były przestrzegane terminy upływu ważności. W takim przypadku 50% otrzymanych kosztów apelacji zostanie zwrócone odwołującemu się.

Nie stosuje się dalszych kosztów apelacji jak przewidują przepisy ICA.

406 KARY

406.01 PRZEPISY OGÓLNE

Każde dowiedzione naruszenie odpowiednich przepisów może spowodować ukaranie.

Jeśli przepisy nie przewidują konkretnej kary za dane naruszenie, to nałożona kara powinna być proporcjonalna do wagi przewinienia. Ocena takiej proporcjonalności leży w gestii wydającego decyzję.

Komitet Wykonawczy UIM lub odpowiednie Przedstawicielstwo Narodowe powinno nakładać jedynie kary, w przypadkach przewinień, które uznają za na tyle poważne, że muszą one podlegać karze mimo upływu terminów ukarania lub wniesienia protestu. Po upływie wzmiankowanych powyżej terminów, kara za zwykłe przewinienie w ogólności nie powinna być stosowana.

Kolegium Orzekające lub Komitet Odwoławczy w następstwie protestu lub odwołania może (jedynie) nałożyć kary, które mogą być nałożone przez Sędziego Głównego.

406.02 TERMINY UKARANIA

Pierwsze wywieszane wyniki są prowizoryczne przez 1 godzinę.

Sędzia Główny oraz Komisarz UIM mogą nakładać kary jedynie do momentu, kiedy upływie wzmiankowana 1 godzina.

Przedstawicielstwo Narodowe i/lub Komitet Wykonawczy UIM mogą nakładać kary jedynie w okresie do 3 miesięcy od dnia gdy nastąpiło przewinienie.

Terminy te nie mają zastosowania do kar nakładanych przez Sędziego Głównego z powodu kontroli technicznej po zawodach oraz pod warunkiem, że zostanie to wymienione na liście wyników.

W takim przypadku wyniki pozostaną prowizoryczne do upływu jednej godziny po zakończeniu kontroli technicznej po wyścigach.

Data i czas zakończenia kontroli technicznej po zawodach musi zostać zanotowana przez Komisarza Technicznego UIM lub innego sędziego technicznego pełniącego obowiązki.

Jeśli kontrola techniczna po zawodach nie może zostać ukończona do czasu końca zawodów, a Sędzia Główny już opuścił teren zawodów, w takim przypadku, kara musi zostać nałożona tak szybko jak to możliwe, po potwierdzeniu wyników kontroli technicznej.

406.03 NIEDOPUSZCZALNE ZACHOWANIE

Ze względu na konieczność ochrony interesów społeczności sportowej, również wymienione poniżej czyny mogą spowodować ukaranie przez Sędziego Głównego, Komitet Wykonawczy UIM lub Przedstawicielstwo Narodowe Posiadacza Licencji:

- * umyślne działanie podjęte w celu uzyskania nieuczciwej przewagi,
- * dokonanie podstępного działania lub fałszywego zeznania z zamiarem zatajenia danych potrzebnych do prawidłowego przeprowadzenia zawodów,
- * próba przekupstwa lub brania łapówki,
- * obraźliwe lub niesportowe zachowanie.

406.04 NAGANA

Nagana jest to wyrażenie dezaprobaty z powodu niedopuszczalnego postępowania. Musi ona zostać zanotowana przez Sekretariat Zawodów. Nagany należy udzielić przy świadkach. Nagana automatycznie stanowi ostrzeżenie, że jeśli wykroczenie się powtórzy, to spowoduje zastosowanie większej kary. Nagana jest ważna przez 12 miesięcy.

Nagany mogą być udzielane przez Sędziego Głównego lub Przedstawicielstwo Narodowe Posiadacza Licencji.

406.05 ŻÓLTE / CZERWONE / NIEBIESKIE KARTKI

Żółta lub czerwona kartka może być udzielona przez Sędziego Głównego / Kierownika Wyścigu UIM lub Komisarza UIM.

Żółta lub czerwona kartka musi zostać potwierdzona w formie formularza UIM wywieszonego z wynikami, a jeśli jest potwierdzona, to musi być włączona do raportu komisarza. Ukarany musi zostać osobiście powiadomiony, zanim wywieszony zostanie komunikat o ukaraniu czerwoną, żółtą lub niebieską kartką, jeśli ukarany jest dostępny.

Zawodnik ma 1 godzinę od czasu wywieszenia ogłoszenia o ukaraniu na wniesienie protestu (Artykuł 403). Jeśli protest nie zostanie uznany, ma on prawo do apelacji (Artykuł 405).

Wszystkie żółte/czerwone kartki otrzymane we wszystkich dyscyplinach i klasach UIM wliczane są do jego życiorysu sportowego i mają być sumowane.

Żółte/czerwone kartki można wręczać za nieodpowiednie zachowanie na wodzie, z włączeniem:

- do dwóch kartek na raz za niebezpieczną jazdę;
- jedna czerwona kartka za wyjątkowo oczywistą niebezpieczną jazdę.

Zawodnik, który otrzymał czerwoną kartkę, zostaje natychmiast zdyskwalifikowany w tych zawodach.

Otrzymanie trzeciej żółtej kartki jest równoważne kartce czerwonej i powoduje zastosowanie takich samych akcji / kar.

Zawodnik z czerwoną kartką traci prawa do brania udziału we wszystkich przedsięwzięciach UIM na wodzie na okres dwu miesięcy.

Dodatkowo, przez dwa lata od otrzymania czerwonej kartki, nie może on brać udziału w pierwszych zawodach o tytuły UIM w tej dyscyplinie lub klasie, w której ją otrzymał. Dalsze kary, na poziomie krajowym może nałożyć Przedstawicielstwo Narodowe ukaranego zawodnika.

Wszystkie żółte kartki ukaranego zawodnika zachowują swą ważność na okres czterech zawodów UIM (dowolnych zawodów sankcjonowanych przez UIM, o tytuły lub nie) po dacie otrzymania ostatniej kartki żółtej lub 36 miesięcy kalendarzowych od tej daty.

Żółte/czerwone kartki muszą być potwierdzone poprzez powiadomienie UIM oraz Przedstawicielstw Narodowych ukaranych zawodników w ciągu trzech dni od zakończenia zawodów.

UIM powiadomi wszystkie Przedstawicielstwa Narodowe, kiedy zawodnik ma jedną czerwoną lub trzy żółte kartki i zostanie w następstwie tego zdyskwalifikowany we współzawodnictwie międzynarodowym.

Następujące zasady stosuje się do wszystkich osób w parku maszyn *oraz do zawodników UIM także nie uczestniczących w zawodach*:

Komisarz UIM / Sędzia Główny / Kierownik Wyścigu UIM może ukarać za wszelkie zachowanie obraźliwe, niesportowe, *znieważające* czy agresywne podczas każdej formy oficjalnej aktywności *podczas zawodów*. poprzez wręczenie niebieskiej kartki. *Dwie niebieskie kartki można wręczyć za rażąco naruszające prawo zachowanie.*

Karę w postaci niebieskiej(ich) kartki(ek) może nałożyć odpowiednia Komisja lub Komitet UIM, także Komitet Wykonawczy UIM lub przez PN zawodnika za każde agresywne, obraźliwe, a zatem niezgodne z prawem zachowanie mające miejsce w mediach albo w inny sposób przed publicznością oraz w relacji do UIM, osób oficjalnych UIM, promotorów, lokalnych organizatorów.

Niebieska kartka pozostaje ważna przez 1 rok od daty wydania.

*Druga niebieska kartka prowadzi do dyskwalifikacji jeśli wydana zawodnikowi) we wszystkich wynikach uzyskanych na zawodach, gdzie incydent miał miejsce oraz do zawieszenie z pozostałej części zawodów, podczas których wydano drugą niebieską kartkę **oraz z zawodów o tytuły UIM we wszystkich dyscyplinach lub klasach jako zawodnik lub członek zespołu na najbliższe 4 tygodnie.***

Jeśli druga niebieska kartka zostanie przyznana za aktywność poza zawodami, to karą będzie przedłużone zawieszenie zgodnie z Art. 406.08 na jedne przyszłe zawody, wyznaczone przez ten sam organ, który ukarał drugą niebieską kartką.

406.06 DYSKWALIFIKACJA

Dyskwalifikacja powoduje wykreślenie rezultatów zawodnika z listy biegu lub zawodów, podczas których dokonał on wykroczenia.

Kara dyskwalifikacji nakładana jest przez Sędziego Głównego.

406.07 ZAWIESZENIE CZASOWE

Zawieszenie czasowe zawiesza zawodnika, zawodnika z ekipą, członka ekipy lub Sędziego na czas całych lub części zawodów. Zawieszenie czasowe może być postanowione w wyniku poważnego naruszenia dyscypliny. Zawieszenie czasowe ma być nałożone przez Sędziego Głównego.

406.08 ZAWIESZENIE PRZEDŁUŻONE

Zawieszenie przedłużone może być nałożone na zawodnika, Osobę Oficjalną, lub Organizację za umyślne i poważne wykroczenie, dokonane wielokrotnie lub bardzo poważne naruszenie dyscypliny sportowej, jak również poważne naruszenie dyscypliny moralnej.

Zawieszenie przedłużone może być nałożone jedynie przez Przedstawicielstwo Narodowe posiadacza licencji lub Organizacji, jak również przez Komitet Wykonawczy UIM.

Zawieszenie przedłużone ma zawsze charakter międzynarodowy. Przedstawicielstwo Narodowe musi natychmiast powiadomić UIM o nałożeniu zawieszenia przedłużonego, a następnie UIM powinno powiadomić o tym wszystkie inne Przedstawicielstwa Narodowe.

406.09 WYKLUCZENIE

Wykluczenie oznacza trwałą utratę wszelkich praw uczestniczenia w jakiegokolwiek działalności podległej UIM lub jego stowarzyszonym członkom. Osoba lub Organizacja, która popełniła moralne lub sportowe wykroczenie największej wagi jest narażona na wykluczenie.

Wyrok wykluczenia może zostać orzeczony tylko przez Przedstawicielstwo Narodowe posiadacza licencji lub Organizacji, albo przez Komitet Wykonawczy UIM.

Wykluczenie ma zawsze charakter międzynarodowy. Przedstawicielstwo Narodowe musi natychmiast powiadomić UIM o nałożeniu wykluczenia, a następnie UIM powinno powiadomić o tym wszystkie inne Przedstawicielstwa Narodowe.

W przypadku zawieszenia, zawieszenia przedłużonego lub wykluczenia, wszystkie Przedstawicielstwa Narodowe, a co za tym idzie wszystkie zrzeszone kluby zobowiązują się do respektowania decyzji i stosowania jej w swym własnym kraju.

407 PIERWSZEŃSTWO POWYŻSZYCH PRZEPISÓW

Zanim sprawa może zostać wniesiona do sądu cywilnego, należy całkowicie wyczerpać tryb postępowania UIM.

408 FORMULARZ PROTESTU W ZAWODACH MOTOROWODNYCH

Część A Dla zawodnika, do wypełnienia i wręczenia we wskazanym limicie czasu.

Część B Dla zawodnika, do wypełnienia i wręczenia Przewodniczącemu Kolegium Orzekającego na początku posiedzenia Kolegium.

FORMULARZ PROTESTU ZAWODNIKA

CZĘŚĆ A

SEKCJA 1

NAZWA ZAWODÓW: DATA WYŚCIGU LUB BIEGU:
BIEG NUMER: KLASA:

SEKCJA 2

NAZWISKO (PROTESTUJĄCEGO):
NUMER ŁODZI: NAZWA ŁODZI:

SEKCJA 3:

Ja (protestujący) składam protest przeciwko: (✓ zaznacz tam, gdzie jest to właściwe)

- W celu poszukiwania rekompensaty od Komitetu Organizacyjnego Zawodów za jego działania lub pomyłki.
- Innemu zawodnikowi, nazwisko:, łódź numer:
- Wynikom wywieszonym na Tablicy Wyników.

SEKCJA 4:

Który przepis został naruszony:
Czas zdarzenia:
Na którym okrążeniu zdarzenie miało miejsce:
Gdzie zdarzenie nastąpiło:
Jaki jest zamierzony cel protestu:

SEKCJA 5:

Podpis protestującego:
Czas podpisania:

SEKCJA 6:

Należy dopilnować wypełnienia tej Sekcji przez Sędziego otrzymującego ten protest:

Nazwisko Sędziego:
Czas otrzymania protestu:
Wpłacona należność za protest:

409 ARBITRAŻ

409.01 PRZEPISY OGÓLNE

Strona w procedurze apelacyjnej ma prawo zwrócić się o finalny arbitraż do CAS (*Court of Arbitration for Sport* – Arbitrażowego Sądu Sportowego). Rozpoczęcie procedury arbitrażowej wymaga akceptacji mandatu przez CAS. W przypadku kiedy CAS odmówi mandatu do arbitrażu, decyzja ICA – (*International Court of Appeal*) jest ostateczna. Procedura CAS musi przestrzegać poniżej wymienionych zasad.

409.02 STRONY ARBITRAŻU – PROCEDURA

- a. UIM jest stroną procedury arbitrażowej i reprezentowana jest przez przewodniczącego ICA.
- b. Każda inna strona procedury apelacyjnej powinna zostać powiadomiona o procedurze i może wziąć udział jako strona po pisemnej deklaracji do biura UIM lub bezpośrednio do CAS.

409.03 TERMINY W ARBITRAŻU

Zamiar zwrócenia się o arbitraż musi zostać złożony na piśmie do Sekretariatu UIM przez zainteresowane strony w ciągu 7 dni licząc od dnia następującego po powiadomieniu o decyzji o wyniku odwołania.

Pisemne uzasadnienie o powodzie zwracania się o arbitraż musi zostać złożone w Sekretariacie UIM w ciągu 14 dni od dnia złożenia zamiaru prośby o arbitraż w tymże sekretariacie.

Powiadomienie i uzasadnienie musi być podpisane przez strony.

409.04 OPŁATY I KOSZTY

Koszt arbitrażu UIM wynosi 1525 Euro. CAS może zdecydować o refundacji/częściowej refundacji tej kwoty zgodnie z Artykułem 405.10.

Bez względu na końcowy wynik procedury arbitrażowej wszelkie koszty powstałe w jej wyniku w CAS (np. rachunki z CAS lub od ekspertów powołanych przez CAS lub z inicjatywy CAS, koszty podróży, zakwaterowania oraz koszty komunikacji przedstawiciela UIM lub podobne) mają być pokryte przez stronę, która wniosła odwołanie, chyba że w poniższych przepisach przewidziano to w inny sposób.

Strona ta musi wnieść depozyt w wysokości pokrywającej wszystkie możliwe koszty nie później niż 14 dni po powiadomieniu o ich wysokości. Określi je Sekretarz Generalny po konsultacji z CA, biorąc pod uwagę sumę 2290 Euro na możliwe koszty od strony UIM. Depozyt ma być wniesiony drogą transferu bankowego do UIM, lub bezpośrednio do CAS, jeśli tak zdecyduje Sekretarz Generalny. Jeśli w trakcie wykonywania procedury koszty wzrosną, to strona, która wniosła o arbitraż ma wnieść depozyt na brakującą kwotę w ciągu 14 dni od powiadomienia.

Strona zgodnie z Artykułem 409.02.b ponosi koszty, jakie powstają w drodze realizacji jej praw jako strony procedury arbitrażowej, włączając, ale nie ograniczając ich do kosztów podróży i zakwaterowania, opłat konsultacyjnych i temu podobnych.

409.05 DALSZE DZIAŁANIE

CAS zostaje upoważniony przez strony zaangażowane jedynie za pośrednictwem Sekretariatu UIM. UIM asystuje stronom poprzez wystawienie upoważnienia dla CAS i przekazanie go. UIM nie może przekazać żadnego upoważnienia dla CAS, zanim dokumenty arbitrażowe i opłaty zgodnie z Artykułami 409.03 i 409.04 nie wpłyną w przewidzianym na to czasie.

Jeśli zainteresowana strona nie dotrzyma któregoś z terminów, to wyklucza się tym samym z procedury, a decyzja Komitetu Odwoławczego zostaje automatycznie podtrzymana. W tym przypadku Sekretariat UIM nie wystawia upoważnienia dla CAS albo wycofuje wszelkie wystawione wcześniej. Wtedy strona zainteresowana musi zapłacić 50% kosztów arbitrażu oraz wszelkie koszty zgodnie z Artykułem 409.04.

Dalsze działania zostaną określone przez CAS.

409.06

Decyzja CAS jest ostateczna i nie podlega jakiegokolwiek dalszej jurysdykcji.

500 SERIE I KLASY MIĘDZYNARODOWE

500.01 DEFINICJE

Ogólne Przepisy Wyścigów oraz Regulamin Bicia Rekordów stosuje się do wszystkich serii międzynarodowych.

Przez łódź rozumie się każdą jednostkę pływającą stosowaną w sportach motorowodnych (hydroplan, łódź jednokadłubowa, katamaran, itd).

Łódź jest statkiem pływającym na wodzie pod działaniem stacjonarnego i stale działającego napędu, z kontrolą kierunku lub siły odrzutu od sił hydrodynamicznych.

500.02 KLASY I SERIE MIĘDZYNARODOWE

Poniższy przykład służy jednoznaczemu określeniu słów "serie" i "klasy":

Seria łodzi wyścigowych z silnikiem przyczepnym jest podzielona na dwanaście klas o pojemnościach: 125 cm³, 175 cm³, 250 cm³, 350 cm³, 500 cm³, 700 cm³, 850 cm³, 1000 cm³, 1500 cm³, 2000 cm³, 3000 cm³ oraz ∞ cm³.

Klasy wyścigowe łodzi z niskoemisyjnymi silnikami przyczepnymi podzielone są na następujące kategorie (według mocy silników): 15 KM, 30 KM, 60 KM, 90 KM, 140 KM oraz 250 KM.

Prośba o zatwierdzenie nowej klasy lub serii powinna być zgłoszona przez przynajmniej trzy Przedstawicielstwa Narodowe.

Wszystkie serie i klasy dla których UIM opracował niniejszy Regulamin, są rozumiane jako międzynarodowe.

Przedstawicielstwa Narodowe są zobowiązane do przestrzegania tego Regulaminu bez wprowadzania jakichkolwiek zmian. Jedynie UIM ma prawo do zmiany Regulaminu.

500.03 UZNAWANE SERIE I KLASY

Uznawane przez UIM są wszystkie serie i klasy narodowe, dla których Przedstawicielstwa Narodowe poprawnie opracowały swe przepisy.

500.04 KLASY WYŚCIGOWE DLA POCZĄTKUJĄCYCH

UIM proponuje utworzenie przez każde Przedstawicielstwo Narodowe klas Juniorów (począwszy od wieku zawodników 12 lat) stosownie do prawodawstwa krajowego.

UIM publikuje (otwartą) listę istniejących klas.

UIM zastrzega sobie prawo proponowania innych klas i ustanowienia dla nich międzynarodowego Regulaminu, jeśli okaże się to w przyszłości potrzebne do rozgrywania zawodów pomiędzy różnymi krajami.

501 ŚWIADECTWO POMIAROWE

Łódź nie ma prawa brania udziału w zawodach międzynarodowych bez świadectwa pomiarowego, wydanego przez Przedstawicielstwa Narodowe, w języku swego kraju oraz w języku francuskim lub angielskim zgodnie z oficjalnym wzorem UIM. Może zostać odnowiony bez ponownego mierzenia, pod warunkiem, że nie zmieniły się przepisy dla odpowiedniej klasy.

UIM powoła oraz prowadzić będzie "Grupę Mierniczych Międzynarodowych", składających się z osób z dowolnych Przedstawicielstw Narodowych, które są w pełni wykwalifikowane do pomiarów łodzi w międzynarodowych klasach wyścigowych. Wszystkie PN mają przekazywać dane osób zakwalifikowanych do tej Grupy. UIM wyznaczy Przewodniczącą takiej Grupy, który będzie odpowiedzialny za kontrolę i certyfikację zdolności każdej z tych osób do przynależności do Grupy.

Jeśli właściciel łodzi nie ma do dyspozycji mierniczego posiadającego kwalifikacje do pomiaru konkretnej łodzi/klasy, to właściciel może poprosić swoje Przedstawicielstwo Narodowe, aby skontaktowało się z innym Przedstawicielstwem Narodowym, które posiada swoich w pełni kwalifikowanych mierniczych w celu inspekcji jego łodzi.

W czasie pomiaru łodzi ze wzmocnionym kokpitem należy sprawdzić wszystkie wymagania wymienione w Art. 509, łącznie z zawodnikiem w łodzi *oraz należy opracować listę elementów, jakie należy poprawić i sprawdzić ponownie, podpisaną przez kontrolującego sędziego technicznego.* Przepisu tego nie stosuje się w klasie P750.

501.01

Koszt świadectwa pomiarowego i okres jego ważności są ustalane przez Przedstawicielstwa Narodowe.

Do podania o wystawienie świadectwa pomiarowego powinna być obowiązkowo dołączona karta homologacyjna silnika, o ile dana klasa tego wymaga.

501.02

Właściciel powinien bezzwłocznie zgłosić Przedstawicielstwu Narodowemu wszelkie przeróbki powodujące zmiany świadectwa pomiarowego. Nieprzestrzeganie tego przepisu pociąga za sobą unieważnienie świadectwa. Przedstawicielstwo Narodowe zarządza w takim przypadku ponowny pomiar na koszt właściciela. Żadna łódź, przerobiona i nie pomierzona ponownie, nie ma prawa startować w zawodach.

501.03

Wzór międzynarodowego świadectwa pomiarowego podany poniżej, powinien być przyjęty i stosowany przez wszystkie Przedstawicielstwa Narodowe oraz UIM.

Świadectwo pomiarowe musi zawierać numer rejestracyjny kokpitu, informacje o skrzynce zderzeniowej oraz o modyfikacjach.

501.04

Numer seryjny silnika może być pominięty w certyfikacie pomiarowym.

501.05

Przedstawicielstwo Narodowe nie może wydawać świadectw pomiarowych in blanco. Dokument musi zostać całkowicie wypełniony danymi pomiarowymi, dotyczącymi serii, dla której łódź jest mierzona. świadectwo musi być również podpisane i przypieczętowane przez Przedstawicielstwo Narodowe.

501.06

Zawodnicy są zobowiązani przedstawić, a mierniczowie sprawdzić jedynie te wymiary, które dotyczą klasy danej łodzi.

501.07

Osoby zaangażowane w projektowanie, budowę (produkcję lub marketing) łodzi lub silnika, lub zainteresowane w jakikolwiek inny sposób w sprawie konkretnej łodzi, nie mogą być jej mierniczymi.

501.08

Wszystkie pomiary powinny być wykonywane przynajmniej dwa razy. Powinny one dać wyniki w granicach tolerancji przewidzianej w karcie homologacyjnej.

501.09

Właściciel ponosi wszystkie koszty związane z pomiarami jego łodzi i/lub silnika(ów).

Świadectwo pomiarowe może być wydane jedynie po uiszczeniu przez właściciela wszystkich należności na rzecz Przedstawicielstwa Narodowego.

501.10

Jeśli Przedstawicielstwo Narodowe zleca ponowny pomiar, to w przypadku, gdy pierwszy pomiar okazał się właściwy, koszty tego pomiaru ponosi Przedstawicielstwo Narodowe.

501.11

Obowiązkowa jest książka uwag (*Logbook*) dla wszystkich łodzi ze wzmocnionym kokpitem, która ma być wypełniana przez sędziego kontrolującego łódź, zawierająca miejsce zawodów, datę, oraz każde uszkodzenie kokpitu lub łodzi. Stanowić ona będzie część certyfikatu pomiarowego. W klasach, gdzie Logbook jest wymagany, dozwolone jest stosowanie Cyfrowego Logbook'a UIM oraz Certyfikatu Pomiarowego. Taki Cyfrowy Logbook (*Digital Logbook – DLB*) jest wprowadzany

UIM Union Internationale Motonautique	NA National Authority
MEASUREMENT CERTIFICATE	
NUMBER	CLASS
SERIE	
Owner	
Club	
Boat Name	
Measurer	
National Authority	
Date	Valid till

HULL					
BUILDER	YEAR				
DESIGNER					
MATERIAL					
LENGTH	BEAM	WEIGHT	COCKPIT		
			LENGTH	BEAM	DEPTH
SAMPLE					
BRAND					
TYPE	YEAR	N°			
HOMOLOGATION N°					
SPECIFICATIONS					
CYCLE	N°				
CYLINDER	N°				
BORE	mm				
STROKE	mm				
CYLINDER VOLUME	c	m³			

UIM	PN
União Internacional de Metrologistas	Przedsiębiorstwo Narodowe
CERTYFIKAT POMIAROWY	
NUMER	SERIA
KLASA	
Właściciel	
Klub	
Nazwa Instytutu	
Miejsce	
Przedsiębiorstwo Narodowe	
Data	Ważny do

WZÓR

KADELUB					
BUDOWNICZY	ROK				
PROJEKTANT					
MATERIAŁ					
DŁUGAŚĆ	SZEROKOŚĆ	WAGA	KOMBIT		
			DŁUGOŚĆ	SZEROKOŚĆ	GŁĘBOKOŚĆ
WZÓR					
MARKA					
TYP	N°				
ROMBLOGACJA	N°				
SPECYFIKACJE					
SŁUPY	N°				
CYLINDRY	N°				
ŚREDNICA	mm				
SKOK	mm				
OBJĘTOŚĆ CYLINDRÓW	c m³				

WZÓR

obecnie w F-1, F-2, F-4, S-1, S-2, S-3, FR-1000, F-500 i O-700 oraz jest obowiązkowy w tych klasach.

W odpowiednim czasie Cyfrowy Logbook (DLB) stanie się obowiązkowy w międzynarodowych klasach UIM w drodze decyzji Rady Wykonawczej UIM. Ujednolicony tekst dla wszystkich dyscyplin brzmi jak następuje:

1. We wszystkich zawodach międzynarodowych i krajowych, w których łodzie zarejestrowane z DLB uczestniczą, ich DLB muszą zostać wypełnione zgodnie ze zdarzeniami jakie miały miejsce na zawodach *oraz listą elementów do ponownej kontroli, z podpisem i pieczętką PN lub Międzynarodowego Mierniczego, zanim łódź weźmie udział w wyścigach*. Jeśli na zawodach nie ma Komisarza Technicznego UIM, to PN musi dostarczyć wymagane informacje do odpowiednich DLB łodzi biorących udział. Jeśli PN nie może tego wykonać, to zeskanowane kopie zapisów wszelkich informacji oraz lista zgłoszeń łodzi musi zostać przesłana do biura UIM w celu odświeżenia / uzupełnienia DLB.
2. Ważność Certyfikatu Pomiarowego ustanowiona jest przez PN, ale musi zostać uzupełniona po wystąpieniu następujących okoliczności:
 - a. Zmiana właściciela.
 - b. Zmiana wymiarów łodzi i / lub jej struktury lub napraw głównych po wypadku lub z innego powodu.
 - c. Jeśli PN zażąda ponownego zmierzenia łodzi, to musi ono albo przekazać (elektronicznie) tę informację do zasobów DLB łodzi albo zeskanować i przesłać wyniki pomiarów do biura UIM w celu odświeżenia / uzupełnienia DLB.
 - d. Przepisy dla poszczególnych łodzi są zmienione.

W klasach GT-15 i GT-30 obowiązkowy jest Certyfikat Pomiarowy / Log Book UIM GT.

502 NAPRAWY

Naprawy są dopuszczalne. Wymiana części (za wyjątkiem skrzyni korbowej) jest dozwolona, ale musi być dokonana pod nadzorem Sędziego Technicznego. W tych klasach, gdzie istnieją ograniczenia dla silników, każda wymiana może być dokonana jedynie za pomocą części oryginalnych (chyba, że w przepisach szczegółowych dla konkretnej klasy jest to dozwolone). Jeśli jakaś naprawa może być wykonana jedynie poza parkiem łodzi, to powinna być przeprowadzona pod nadzorem Sędziego Technicznego.

W wyścigach o wielu biegach można wymienić cały silnik: jeśli nastąpi to przed próbami na czas, to wtedy nie nakłada się żadnej kary. Jeśli wymiana będzie miała miejsce po takich próbach, to wtedy zawodnik taki musi startować z końca pomostu startowego. Jeśli natomiast silnik wymieniony zostanie po pierwszym biegu lub później, to wtedy wszystkie zgromadzone punkty zostaną odjęte. Start do następnego biegu z zerowym dorobkiem punktowym.

Aby zgłoszenie było ważne, nie wolno wymieniać skrzyni korbowej, kadłuba łodzi lub jej pływaków po biegach kwalifikacyjnych / próbach czasowych / wyścigu / biegach.

Jeżeli, z jakiegokolwiek powodu, skrzynia korbowa lub łódź / kadłub zostały zmienione w dowolnym czasie, to wszystkie punkty oraz miejsca są całkowicie usuwane. Zgłoszenie staje się całkowicie nowym i musi przejść przez tę samą procedurę kontrolną, jak przewidziano w przepisach. W zawodach o wielu biegach łódź taka musi startować z końca pomostu.

Jakakolwiek pomoc z zewnątrz na trasie wyścigu, w celu naprawy lub z innego powodu, za wyjątkiem bezpiecznego przywrócenia do brzegu, są zabronione i prowadzą do dyskwalifikacji.

503 SPRAWDZANIE

503.01.1 PRZEPISY OGÓLNE

Łodzie, silniki, paliwo, osprzęt i wyposażenie, których wymiary lub cechy podlegają ograniczeniom, muszą podlegać sprawdzaniu.

Jest obowiązkiem zawodnika poczynienie przedsięwzięć (przygotowanie narzędzi, narzędzi specjalnych oraz pomoc mechaników), w taki sposób, aby jego silnik mógł być rozłożony, jeśli Sędziowie Techniczni podczas kontroli po wyścigach będą chcieli sprawdzić dowolną jego część.

Zarówno zawodnik jak i / lub mechanicy powinni pracować tak efektywnie, aby czas kontroli był sprowadzony do minimum.

Zawodnicy są przez cały czas odpowiedzialni za stan swych łodzi (kadłubów, silników, akcesoriów, wyposażenia itp.

Błędy, jeśli zostaną znalezione, czy to po stronie producenta, budowniczego, mechanika lub nawet poprzedniego właściciela nie usprawiedliwiają braku zgodności z przepisami.

503.01.2 KARY

Zawodnik, który nie zgadza się z decyzjami lub poleceniami wydawanymi przez Sędziów Technicznych, lub który przekracza jakikolwiek przepis będący w zakresie obowiązków kontrolnych Sędziów Technicznych nie jest dopuszczony do startu w wyścigu lub jeśli bierze w nim udział powinien zostać zdyskwalifikowany, a raport o takim fakcie przedstawiony jego Przedstawicielstwu Narodowemu, w celu dalszych możliwych sankcji.

Naruszenie przepisów technicznych prowadzi do dyskwalifikacji w całych zawodach lub w biegu. Wyjątkiem jest utrata lub uszkodzona część silnika, która jest wymagana przez przepisy lub homologację, co prowadzi do dyskwalifikacji jedynie w odpowiednim biegu, jeśli została naprawiona lub wymieniona do biegów kolejnych.

Naruszenia popełnione przez zawodników zagranicznych mają zostać zgłoszone do ich Przedstawicielstw Narodowych poprzez Przedstawicielstwo Narodowe kraju organizującego.

Każde Przedstawicielstwo Narodowe musi poinformować następnie UIM o dalszych karach lub przedstawić powody, z których nie zostały nałożone inne kary przez Przedstawicielstwo Narodowe ukaranego zawodnika.

Zawodnik, który odmawia przedstawienia swej łodzi i / lub silnika do kontroli po biegu lub wyścigu podlega dyskwalifikacji.

Jeśli przewinienie następuje na międzynarodowych zawodach o tytuły, to obowiązkową karą jest utrata prawa zawodnika do uczestniczenia w zawodach międzynarodowych na okres 12 miesięcy.

Zawodnik(cy) i łodzie wyścigowe muszą pozostać na miejscu zawodów do zakończenia technicznych badań kontrolnych oraz czasu przewidzianego na protest i być dostępne dla sędziów. Opuszczanie miejsca zawodów przez zawodników i łodzie jest dozwolone tylko za zgodą SG lub Kierownika Wyścigów. Nieuprawnione opuszczenie prowadzi do dyskwalifikacji zawodnika w wyścigach.

503.01.3 OSOBY MOGĄCE BRAĆ UDZIAŁ W SPRAWDZANIU

- Sędzia Główny,
- Delegat Przedstawicielstwa Narodowego zawodnika, którego łódź / silnik jest sprawdzany,
- Mierniczy wyznaczeni przez Organizatora,
- Zawodnik i co najwyżej dwóch mechaników,
- Komisarz(e) UIM.

Obecność innych osób jest dozwolona jedynie po autoryzacji przez Sędziego Głównego.

503.02 KONTROLA PRZED WYŚCIGIEM

Na każdym zawodach wszystkie łodzie wyścigowe muszą zostać sprawdzone przed zejściem na wodę ze względów bezpieczeństwa, a poniższe wskazówki mają stanowić pomoc dla kontrolujących i stanowią minimalną ilość elementów podlegających sprawdzeniu.

Element wyposażenia	Artykuł UIM
Numer łodzi	206.02
Kamizelka ratunkowa	205.06/509.04
Kask ochronny	205.07
Zaczepty na łodzi i zawiesia do jej przenoszenia	205.12
Flaga narodowa	206.01
Numer łodzi na pokładzie i pod kokpitem	206.02/509.19
Zaczepek cumowniczy	504.01
Wiosło (nie wymagane w łodziach z kokpitem bezpieczeństwa)	504.01
Zapasy pływalskości	504.01/509.02
Przepustnica oraz odcięcie zapłonu	504.03
Bęben i cięgna układu sterowania	504.05
Przewody układu zasilania paliwem	504.05
Przewody układu instalacji elektrycznej	504.05
Plakietka identyfikacyjna na kokpicie	509.01
Pasy bezpieczeństwa i sprzączka spinająca (sprawdzić pod kątem zużycia)	509.03
Dopasowanie zawodnika do kokpitu	509.05
Deflektor strugi wody	509.07
Ośłona śruby	205.10
Wykładzina absorbująca energię we wnętrzu kokpitu	509.08
Ostre krawędzie kokpitu	509.09
Odłączalne koło sterowe	509.10
System dostarczania powietrza	509.20
Lusterka wsteczne	509.11
Wyłącznik zapłonu na zewnątrz kokpitu	509.12
Otwory wentylacyjne	509.14
Otwory wylotowe wody w tylnej części łodzi	509.15

Pomalowanie dna kokpitu w kolorze pomarańczowym	509.19
Dywanik do zbierania resztek oleju	703
Główny wyłącznik zapłonu (elektryczny)	Przepisy dla Formuł
Naklejka UIM we wszystkich zawodach o tytuły	Przepisy dla Formuł
Olej	508.07
Mieczyk wychylający się z dna, kontrola mocowania (tylko dla łodzi bez kokpitu bezpieczeństwa)	522.03
Zawodnik musi przedstawić do kontroli:	

- ważną licencję;
- ważny certyfikat pomiarowy dla odpowiedniej klasy;
- kopię rejestracji wydanej przez UIM dla producenta wzmocnionego kokpitu bezpieczeństwa;
- ważne zaświadczenie o zaliczeniu testu zanurzeniowego (Art. 205.05) dla łodzi ze wzmocnionym kokpitem;
- certyfikat producenta pasów bezpieczeństwa (Art. 509.03);
- dla zawodników z wadami fizycznymi – pisemne zaświadczenie lekarskie o zdolności do startów w wyścigach (z uwzględnieniem wszelkich specjalnych uwarunkowań).

Jeśli podczas kontroli przed wyścigami łódź / silnik / wyposażenie zostaje uznane za naruszające przepisy, to zawodnik MUSI zostać o tym poinformowany i musi mieć możliwość naprawy wszelkich problemów.

Szczególne uwagi należy poświęcić automatycznemu wyłącznikowi silnika oraz temu, aby numery wyścigowe odpowiadały przepisom.

Po zakończeniu wyścigu silniki muszą pozostać opломbowane w celu zapobieżenia dokonaniu jakichkolwiek zmian. Po kontroli technicznej przed zawodami, łodzie nie mogą opuszczać parku maszyn, za wyjątkiem udziału w w treningach lub wyścigach.

503.03 KONTROLA W CZASIE WYŚCIGU

W każdej chwili w czasie trwania zawodów Sędzia Techniczny, Sędzia Główny Lub Komisarz Sportowy / Techniczny UIM mają prawo do wymiany założonego modułu ECU/CDI w silniku zawodnika na inny, standardowy moduł Oryginalnego Wyposażenia Producenta (OEM – *Original Equipment Manufacturer*) dostarczony przez UIM.

Jeśli zawodnik odmówi takiemu żądaniu, zostanie natychmiastowo zdyskwalifikowany w zawodach, bez prawa do protestu.

W przypadku awarii wydanego modułu, kierowca może zwrócić się do osoby odpowiedzialnej za tę wymianę o przydzielenie innego modułu i dostaje dodatkowe dziesięć minut na trening i sprawdzenie w przypadku pierwszego oficjalnego treningu.

Sędziowie Techniczni mają prawo do przeprowadzania wszystkich kontroli jakie będą uważać za konieczne, nawet kiedy kontrola taka ma miejsce przed treningami, oraz mają prawo do kontrolowania w sposób, jaki uznają za stosowny.

503.04 KONTROLA PO WYŚCIGACH

503.04.1 PRZEPISY OGÓLNE

Pierwsze 3 (trzy) łodzie sklasyfikowane w każdej z klas *w klasach gdzie używa się silników nisko-emisyjnych sześć łodzi* muszą udać się do zamkniętej części parku maszyn ("Parc Fermé") w celu dokonania odpowiednich kontroli natychmiast i bezpośrednio po zakończeniu biegu finałowego. Jakakolwiek wizyta w otwartym parku maszyn podczas takiego przemieszczania się powoduje dyskwalifikację. Każda próba dokonania zmian w silniku lub kadłubie po wyścigu a przed początkiem kontroli technicznej prowadzi do dyskwalifikacji w całym zawodach poprzez decyzję Sędziego Głównego lub Komisarza UIM. Do udziału w kontroli technicznej po zawodach dopuszcza się jedynie osoby wymienione w Art. 503.01.3.

W przypadku gdy zwycięzca(y) jest(są) znany(i) przed ostatnim biegiem(biegami), to te najwyższej sklasyfikowane łodzie muszą zostać bezpośrednio umieszczone w obszarze "Parc Fermé" natychmiast i bezpośrednio po zakończeniu odpowiedniego biegu. Ich kierowcy mogą przygotować łodzie do kolejnych biegów i brać w nich udział pod ścisłą kontrolą Sędziów Technicznych i być eskortowani w drodze na pomost startowy i z powrotem do "Parc Fermé" po biegu. Co najwyżej dwóch mechaników na łódź ma prawo wejść do "Parc Fermé" z zawodnikiem w celu przygotowania łodzi do wyścigu.

"Parc Fermé" ma być wyraźnie wyznaczonym obszarem, gdzie łodzie i silniki zostaną umieszczone w celu oczekiwania na kontrolę oraz pozostaną pod nadzorem sędziów zawodów.

Po wyścigach pierwsze sklasyfikowane łodzie i silniki muszą zostać pomierzone przez Sędziego Technicznego. Sędziowie Techniczni mają prawo przeprowadzenia wszelkich kontroli jakie uznają za niezbędne, nawet jeśli kontrola ma miejsce przed treningiem, oraz mają prawo kontroli w sposób, jaki uznają za stosowny. W obszarze "Parc Fermé" ma zostać umieszczona wystarczająca ilość łodzi do czasu, gdy ustalą się zwycięzcę.

Zawodnik musi zgłosić swoją łódź do kontroli oraz musi przestrzegać przepisów komitetu organizacyjnego wyścigów.

Kontrola po wyścigach powinna brać pod uwagę uzyskiwana prędkość oraz zagadnienia podnoszenia uzyskiwanej mocy.

Komisarz UIM lub Komisarz Techniczny mogą zarządzić przeprowadzenie testu 'dyno' (sprawdzenia wydajności silnika pod kontrolowanym obciążeniem) lub innego szczegółowego testu laboratoryjnego jako części kontroli technicznej po zawodach. Komisarz Techniczny według swojego uznania może:

1. Zaplombować inne części silników
2. Złożyć swój podpis na krytycznych zdemontowanych częściach.
3. Wykonać fotografie krytycznych części.
4. Pobrać próbki oleju/paliwa.
5. Zatrzymać ECU do dyspozycji UIM.
6. Wymagać, aby silniki i wyposażenie zostały oplombowane w obecności oficjalnego przedstawiciela UIM w pojemnikach lub skrzyniach transportowych dostarczonych przez zespół.
7. Uzgodnić z przedstawicielem zespołu kolejne czynności do wykonania.

503.04.2 SPRAWDZANIE SILNIKÓW

Sprawdzanie silników produkowanych w seriach z ograniczeniami przeprowadzane powinno być tak, by określić zgodność z danymi zawartymi w dokumencie homologacyjnym.

Podczas prób bicia rekordów, mistrzostw Świata i kontynentów, kontrola zwycięskiego silnika jest obowiązkowa.

Kontrole mogą być ponadto przeprowadzane kiedykolwiek zostanie to uznane za niezbędne, podczas wszystkich wyścigów krajowych i międzynarodowych.

Na wszystkich zawodach o Mistrzostwach Świata i Kontynentu gdzie startują silniki "niskoemisyjne", przewodniczącemu Komisji Technicznej zawodów można zgłosić udział przedstawiciela technicznego każdej z firm, której silniki stosowano, w celu zapewnienia weryfikacji elektronicznej legalności elektroniki. Przedstawiciel musi złożyć sprawozdanie wyłącznie przewodniczącemu Komisji Technicznej.

Poniższe elementy są obowiązkowe w trakcie kontroli silników:

1. Sprawdzić, czy kod typu silnika i jego wygląd zewnętrzny są zgodne z karta homologacyjną.
2. Wymiary silnika podane w karcie homologacyjnej powinny zostać sprawdzone w silniku. Jeśli wymiary mieszczą się w podanych tolerancjach, to silnik powinien zostać uznany za przepisowy. Dozwolone są jedynie modyfikacje, które wykonane zostały w celu przystosowania silnika do wymiarów podanych w karcie homologacyjnej.
3. Jeśli otwory w cylindrach są zmienione w celu dopasowania do podanych w karcie homologacyjnej, można jedynie usunąć materiał nadlewu w okienku do głębokości 10 mm, aby dopasować go do oryginalnego kształtu kanału zewnętrznego, przyległego do danego okienka. Przepis ten dotyczy również innych otworów, których wymiary są podane w karcie homologacyjnej. *W silnikach dwusuwowych porty w cylindrach mają być mierzone 1 mm w głąb od powierzchni ściany cylindra, jeśli nic innego nie stanowi karta homologacyjna.*
4. Części, których wymiarów nie podano w karcie homologacyjnej, mogą być jedynie sprawdzone przez wzrokowe porównanie ze standardowymi częściami fabrycznymi. W przypadku nie opublikowania aktualnych tolerancji produkcyjnych, dopuszczalne są małe różnice wymiarów części sprawdzanej i standardowej.
5. Wymiary cylindrów i pojemność sprężania są sprawdzane na zimnym silniku. Dopuszcza się obecność nagaru i oleju w komorze spalania. Sprawdzanie przeprowadza się przy pomocy oleju. Należy użyć dużego, wyskalowanego cylindra lub biurety z odpowiednią miarą.
6. Procedura kontrolna dla silników niskoemisyjnych zostanie wyjaśniona w karcie homologacyjnej.

504 WYPOSAŻENIE – OSOBY NA POKŁADZIE – SILNIKI

504.01

Każda łódź powinna być wyposażona w zamocowane na dziobie ucho cumownicze, a każda łódź ze wzmocnionym kokpitem musi posiadać na dziobie dwa takie ucha – jedno na pokładzie, a drugie na dnie, które muszą być wystarczająco wytrzymałe, aby podtrzymać łódź w przypadku tonięcia, lub w celu umożliwienia jej holowania.

Na pokładzie powinny znajdować się jedno lub dwa odpowiednie wiosła lub łopatkę, umocowane i umieszczone w taki sposób, aby były zawsze w zasięgu ręki zawodnika, gotowe do natychmiastowego użycia. Łodzie z kokpitem bezpieczeństwa nie muszą mieć wiosł.

W klasach F, włącznie z klasami F-350 oraz OSY-400, powierzchnia wiosła musi wynosić 30 x 15 cm, a kolor wiosła powinien być żółty lub pomarańczowy, albo podobny fluorescencyjny. Ma to na celu użycie wiosła jako sygnału ostrzegawczego.

Każda łódź powinna mieć wyporność wystarczającą do jej utrzymania na wodzie w razie wypadku. Rezerwa ta powinna odpowiadać 0.055 m³ piany na 100 kg wagi łodzi. Dla katamaranów wymagana objętość musi wynosić 0.025 m³ pianki na 100 kg wagi łodzi. Jeśli łódź posiada kokpit bezpieczeństwa, przynajmniej połowa tej objętości powinna być bezpiecznie przymocowana na stałe do kokpitu. Piana powinna mieć gęstość właściwą o maksymalnej wartości 30 kg/m³.

Zapas pływalności uzyskiwany dzięki poduszce powietrznej nie jest włączany do obliczeń wymaganej pływalności.

Na każdej łodzi przez cały czas przepustnica musi być w stanie powrócić do pozycji wolnych obrotów w sytuacji, kiedy nie ma na nią nacisku. Stałe ustawienie przepustnicy na starcie jest zabronione.

504.02 SZYBA PRZEDNIA

Łodzie muszą być wystarczająco odkryte, a ewentualna szyba przednia powinna dać się łatwo wyjąć, tak, aby nie stanowiła przeszkody w wydostaniu zawodnika i nie przeszkadzała w ratowaniu go.

Krawędzie maski i szyby przedniej nie mogą być ostre i powinny być zabezpieczone ochroniaczem z gumy lub innej podobnej substancji zapobiegającej zranieniu w momencie wypadku.

504.03 AUTOMATYCZNY WYŁĄCZNIK PRZEPUSTNICY

Wszystkie łodzie muszą być wyposażone w skuteczne urządzenie odcinające automatycznie dopływ paliwa, a także w automatyczny wyłącznik obwodu zapłonowego zapewniający zatrzymanie silnika w przypadku wypadnięcia zawodnika z łodzi.

Łodzie z kokpitem bezpieczeństwa nie muszą być wyposażone w urządzenie rozłączające zapłon.

Urządzenie to musi być łatwo widoczne i połączone z zawodnikiem. Połączenie musi być na tyle krótkie, by było skuteczne w działaniu.

System ten musi sprawnie działać przez cały czas podczas wyścigów, treningów lub prób czasowych.

Zawodnik nie przestrzegający tego przepisu jest dyskwalifikowany w wyścigu lub ukarany *karą w wysokości 200 Euro* w przypadku nieprzestrzegania go podczas treningu lub prób.

Wymagane jest połączenie linką z kamizelką ratunkową w celu odcięcia dopływu paliwa na łodziach z elektryczną pompą paliwa.

504.04

W czasie wyścigu na łodzi powinno znajdować się całe wyposażenie wymagane przez Komisję Sędziowską podane w szczegółowym Regulaminie zawartym w programie wstępnym zawodów.

504.05

Wszystkie dołączane elementy muszą być bezpiecznie zamocowane do kadłuba.

We wszystkich klasach stosujących silniki o mocy do 50 KM oraz w klasach "F" z włączeniem klasy F-700, F-4 oraz HR-1000 linki sterowe muszą być wykonane z giętkiej linki stalowej klasy morskiej 7 x 19 o minimalnej średnicy 4.0 mm (5/32 cala). W układzie kierowniczym wszystkie szkiele i śruby rzymskie muszą być zabezpieczone połączeniem z drutu stalowego odpornego na korozję, a w ty układzie wolno stosować tylko nakrętki samozabezpieczające.

Alternatywą dla linek sterowniczych jest linka pleciona o wysokiej wytrzymałości i małej rozciągliwości. Linka ta może mieć gładką, plecioną powłokę zewnętrzną na rdzeniu o wysokiej wytrzymałości i niskiej rozciągliwości lub być pojedynczą plecionką o wysokich parametrach. Materiałami rdzenia mogą być Technora, Dyneema, Spectra lub podobne. Nie jest dozwolone włókno węglowe. Minimalna średnica nominalna wynosi 4 mm lub 5/32 cala, minimalna siła zrywająca 7000 N. Dozwolona wartość rozciągliwości powinna wynosić poniżej 3%. Liny tego typu są używane do takielunku ożaglowania w łodziach żaglowych. Jako że weryfikacja tych wymagań może być kłopotliwa dla sędziów technicznych, w każdej łodzi, gdzie używa się linek sterowych musi być do wglądu dokumentacja techniczna dotycząca stosowanych linek, a także próbka na której można wykonać kontrolę.

504.06

We wszystkich seriach może być tylko jedna osoba kierująca łodzią.

Komisja Sędziowska może postanowić inaczej dla wyścigów długodystansowych, co musi być opublikowane w programie wstępnym.

504.07 SILNIKI TŁOKOWE

Łodzie seriach międzynarodowych mają być wyposażone w silniki tłokowe o ruchu posuwisto-zwrotnym.

Całkowita pojemność cylindrów silnika lub silników jest podstawą do zaliczenia do odpowiedniej klasy.

Silniki mogą być dwusuwowe. Mogą być wyposażone w gaźnik(i) lub system wtrysku paliwa.

504.08 SILNIKI ROTACYJNE

Silniki rotacyjne z wirnikami o kształcie trochoidalnym są dopuszczone na zasadzie równoważnej pojemności cylindra.

Pojemność silnika rotacyjnego jest dwukrotną wartością objętości określonej przez różnicę pomiędzy największą i najmniejszą objętością w komorze spalania.

504.09 DOŁADOWANIE

Jeśli silnik wyposażony jest w urządzenie doładowujące, nominalną pojemność cylindrów należy pomnożyć przez współczynnik 1.4, zaś łódź powinna być zaliczona do klasy odpowiadającej pojemności obliczeniowej wynikającej z tej operacji. Sprężarka powinna być standardową częścią

silnika. Chwyty dynamiczne, kierujące powietrze atmosferyczne do wlotu powietrza do silnika, nie jest uważany za urządzenie doładowujące.

504.10 PŁETWY

Płetwy (mieczyki) nie mogą być wciągane podczas biegu.

504.11 IZOLACJA ELEKTRYCZNA

Wszystkie łodzie z akumulatorami na pokładzie muszą posiadać wyłącznik izolacyjny umieszczony praktycznie jak najbliżej dodatniego bieguna akumulatora (ujemnego, gdy masa jest dodatnia).

Kiedy wyłącznik izolacyjny jest ustawiony w stan odłączenia, to wszystkie funkcje muszą być nieaktywne, włącznie z zapłonem.

Uchwyt wyłącznika musi być łatwo dostępny z pokładu lub innej powierzchni zewnętrznej na lewej burcie *co najwyżej 1 metr za kierowcą (tyłem wzmocnionego kokpitu)*.

Wyłącznik ten musi być oznaczony czerwoną błyskawicą, znakiem + oraz napisem oznaczającym pozycje włączenia/wyłączenia: "On/Off".

504.12 BALAST

Niniejsze przepisy określające balast dotyczą wszystkich klas w wyścigach po Obwodzie, z wyłączeniem tych, które stosują już specyficzne przepisy jego dotyczące (Formuła Przyszłość).

Balast musi posiadać wystarczającą wytrzymałość, aby pozostał zamocowany na swoim miejscu.

Balast musi być unieruchomiony wewnątrz kadłuba z mocowaniem odpowiednim do wyścigów.

Musi istnieć możliwość wyjęcia balastu w celu inspekcji.

Maksymalna dozwolona waga balastu wynosi 10% minimalnej wagi określonej dla każdej z klas (wymienionej w przepisach dla każdej z klas).

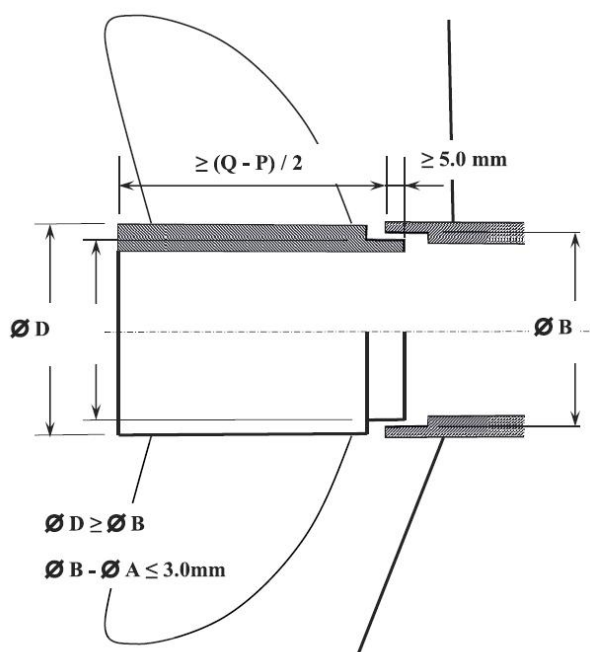
W klasach, gdzie określona jest minimalna waga łodzi oraz minimalna waga łodzi z zawodnikiem, maksymalna dozwolona waga balastu wynosi 10% specyficznej wagi bez zawodnika dla osiągnięcia tej wagi minimalnej, plus możliwa waga, jaka jest konieczna do uzyskania wartości minimalnej z zawodnikiem.

504.13 ŚRUBY Z RURĄ WYDECHOWĄ

W spodzinach z wydechem przez śrubę należy używać śrub wyposażonych w rurę wydechową. Wymagania dla śruby wyposażonej w rurę wydechową dla stosowania w spodzinach z wydechem przez śrubę są następujące:

1. Długość rury wydechowej mierzona od obudowy spodziny do końca rury wydechowej musi wynosić co najmniej $(Q-P)/2$, gdzie wymiary Q oraz P są wzięte z karty homologacyjnej odpowiedniego silnika.

2. Średnica zewnętrzna rury śruby wydechowej musi być co najmniej równa średnicy wewnętrznej obrabianego wejścia, w które wchodzi końcówka standardowej śruby pasującej do wyjścia spodziny.
3. Największa dozwolona wartość luzu promieniowego pomiędzy rurą wydechową, a obrabionym wejściem spodziny, mierzona na średnicy wynosi 3.0 mm.
4. Rura wydechu musi wejść w obrabione wejście spodziny na minimum 5.0 mm.
5. Niedozwolone jest odsuwanie śruby w celu umożliwienia przepływu gazów wydechowych wokół śruby.
6. W rurze wydechowej niedozwolone są żadnego typu otwory lub szpary wentylacyjne.



504.14 SYSTEMY AUTOMATYCZNE (AUTO-PILOT)

Wszystkie ruchome powierzchnie dozwolone na łodzi powinny być sterowane przez jej załogę bez użycia żadnych czujników działających w pętli sprzężenia zwrotnego (tj., w układzie sterowania nie mogą być stosowane żadne urządzenia typu auto pilot, auto trim, żyroskop, przyspieszeniometer lub inne czujniki położenia lub przyspieszenia).

505 OBNIŻENIE POZIOMU HAŁASU

505.01

Obowiązkowe jest używanie wydajnego tłumika do zmniejszenia poziomu natężenia hałasu.

Organizator powinien mieć dostęp do miernika poziomu natężenia hałasu, jak opisano poniżej oraz wykwalifikowany personel do jego używania.

Zaleca się, aby stowarzyszone Przedstawicielstwa Narodowe posiadały takie mierniki i użyczały je Organizatorom zawodów w razie potrzeby.

505.02

Hałas emitowany przez silniki, za wyjątkiem serii A oraz TR nie może przekraczać podanych niżej wartości.

505.03

Poziom natężenia hałasu powinien być mierzony precyzyjnym miernikiem poziomu natężenia dźwięku, który odpowiada specyfikacjom IEC i ANSI dla takiego miernika, z użyciem filtra typu "A" i ustawionym na pomiar ciągły. Mikrofon rejestrujący powinien być umieszczony w odległości 25 m, pod kątem 90 stopni do trasy łodzi, bez żadnych zakłócających obiektów w promieniu 25 m. Łódź musi minąć mikrofon na pełnej szybkości.

Pomiary muszą zostać dokonane w chwili, gdy łódź zbliża się do mikrofonu oraz gdy oddala się od niego. Pomiar musi się rozpocząć kiedy łódź znajdzie się w odległości nie mniejszej niż 100 metrów od najbliższego mikrofonowi punktu trasy i trwać do czasu, gdy poziom hałasu obniży się znacznie w stosunku do największej wartości zmierzonej.

Żaden z pomiarów nie może przekroczyć wartości 91 dB(A) z tolerancją 2 dB(A), dla silników do 750 cm³, oraz wartości 91 dB(A) z tolerancją 4 dB(A) dla silników powyżej 750 cm³.

Tylko dla silników do 750 cm³, bez pompy wodnej.

Jeśli powyższa metoda nie jest możliwa do zrealizowania, to pomiar poziomu hałasu może być wykonany gdy łódź jest umieszczona na suchym lądzie, a jej silnik, pracujący bez obciążenia winien mieć obroty odpowiadające średniej prędkości tłoka 13 m/s. Mikrofon musi znajdować się w odległości 0.5 metra od otworu wylotowego tłumika na wysokości co najmniej 20 cm nad ziemią. Maksymalny poziom natężenia hałasu przy użyciu opisanego powyżej przyrządu, nie może przekroczyć wartości 101 dB(A), z tolerancją 2 dB(A). Ten poziom hałasu jest określony eksperymentalnie i może być zmieniony.

506 HOMOLOGACJA SILNIKA

506.01 ODPOWIEDZIALNOŚĆ

Komisja COMINSPO (Sportowa) nadzoruje proces homologacji i zleca komisji POWERTRAIN (Napędów) przeprowadzanie różnych zadań. Komisja POWERTRAIN składa się z osób zgłoszonych przez członków komisji COMINSPO i COMINTECH, oraz, jeśli to konieczne z ekspertów z zewnątrz.

Wszystkie silniki w klasach używających silników standardowych muszą być homologowane.

506.02 SPOSOBY HOMOLOGACJI

UIM ustaliło 2 rodzaje procedur homologacyjnych, zależnie od tego, jakie ciało zainicjowało takie działanie.

506.2.01 PROCES #1

Wniosek o homologację silnika do celów wyścigowych w pewnych klasach UIM składa producent silnika.

506.2.02 PROCES #2

Wniosek o homologację silnika do celów wyścigowych w pewnych klasach UIM składa komisja COMINSPOORT lub COMINOFF.

506.03 PODANIE O HOMOLOGACJĘ – PROCES #1

Producenci silników proszeni są corocznie o zgłaszanie aplikacji homologacyjnych poprzez stowarzyszone Przedstawicielstwa Narodowe krajów, gdzie są wytwarzane. Podanie o homologację musi zostać złożone przy pomocy formularza w formie elektronicznej dostępnego w Sekretariacie UIM.

506.04 MINIMALNE ILOŚCI PRODUKCYJNE

Wymagana ilość silników wyprodukowanych przed przyznaniem homologacji podlega weryfikacji przez producenta oraz poświadczenia przez Przedstawicielstwo Narodowe kraju producenta. Jeśli do czasu homologacji nie wytworzono wystarczającej liczby silników, to wymagany jest pisemny certyfikat intencji producenta o zamiarze wytworzenia wymaganej ilości sztuk, poświadczony przez praktykującego prawnika, z wyraźnym stwierdzeniem daty ukończenia minimalnej ilości produkcyjnej według planów produkcyjnych w celu spełnienia tego warunku.

Minimalna wymagana ilość silników przyczepnych wynosi 250 sztuk.

Minimalna wymagana ilość silników przyczepnych dla zawodów offshore wynosi 30 sztuk.

W Procesie #2 nie jest wymagane żadne stanowisko, ani też intencja ze strony producenta.

506.05 TERMIN SKŁADANIA WNIOSKÓW

W Procesie #1, Wniosek o homologację musi dotrzeć do Sekretariatu UIM przed końcem ostatniego dnia roboczego, przed kolejnym, dorocznym Zgromadzeniem Ogólnym, aby zostać rozpatrzoną i obowiązywać od 1 kwietnia następnego roku.

W procesie #2, Komisja COMINSPOORT musi przekazać do Komisji POWERTRAIN żądanie homologacji kandydującego silnika na spotkaniu COMINSPOORT podczas Zgromadzenia Ogólnego w danym roku tak, aby było ono rozważone i obowiązywało od 1 kwietnia kolejnego roku.

506.06 ZATWIERDZENIE WNIOSKU – PROCES #1

Wniosek o Homologację, Bieżące Zmiany Produkcyjne lub Przedłużenie Ważności zostanie wstępnie rozważone przez Komisję COMINSPOORT (lub w przypadku silników przeznaczonych dla kategorii offshore, przez COMINOFF). Komisja ta określi, czy kandydujący silnik odpowiada przepisom wyścigowym w klasie, dla której jest przeznaczony (tj., dostępność, poziom osiągnięć, odpowiedniość).

Jak tylko Wniosek o Homologację, Bieżące Zmiany Produkcyjne lub Przedłużenie Ważności kandydującego silnika zostanie zaakceptowany dla danej klasy przez odpowiednią komisję, to rozpoczną się wymagane procedury kontroli i weryfikacji (lub proces administracyjny bieżących zmian produkcyjnych lub przedłużenia ważności).

506.07 WERYFIKACYJNA PROCEDURA KONTROLNA

W czasie i miejscu uzgodnionym przez komisję COMINSPO/POWERTRAIN UIM oraz ciało wnioskujące o homologację, egzemplarz seryjny kandydującego silnika, wszystkie jego elementy oraz wszelkie narzędzia kontrolne zostaną przebadane w celu dokończenia i weryfikacji deklaracji zawartych we wniosku homologacyjnym.

Inspekcja taka musi być zakończona przed 1 kwietnia, aby homologacja była ważna w rozpoczętym roku.

W Procesie #2, Komisja POWERTRAIN zorganizuje dostarczenie silnika przykładowego, sprawdzi go, wypełni odpowiednią dokumentację oraz pozbędzie się silnika (na koszt UIM).

Homologacja staje się ważna, gdy wszystkie prawidłowe i wypełnione dokumenty z dokumentem końcowym włącznie zostaną odebrane w Sekretariacie UIM. Musi to być dokonane przed 1 kwietnia, aby homologacja obowiązywała w danym roku.

506.08 WAŻNOŚĆ HOMOLOGACJI

Homologacja zachowuje ważność od daty dokonania do 31 grudnia dziesiątego roku jej trwania.

506.09 ADNOTACJE O DYSCYPLINACH WAŻNOŚCI (HOMOLOGACJI)

Końcowy dokument homologacyjny powinien zawierać konkretne dyscypliny motorowodne UIM, w których silnik jest zatwierdzony. Adnotacje będą dokonane odpowiednio dla:

- * Wyścigów po Obwodzie (CIRCUIT),
- * Wyścigów Przybrzeżnych (OFFSHORE),
- * Wyścigów po Obwodzie, i Wyścigów Przybrzeżnych (CIRCUIT/OFFSHORE).

506.10 KOPIE DOKUMENTÓW HOMOLOGACYJNYCH

Aktualne pliki zawierające karty homologacyjne w najnowszych wersjach mogą być pobrane za darmo z publicznego obszaru na stronie UIM.

506.11 BIEŻĄCE ZMIANY PRODUKCYJNE

Zatwierdzenie aplikacji bieżących zmian produkcyjnych musi wstępnie spełniać wymogi Artykułu 506.07.

Aplikacja o zatwierdzenie bieżących zmian produkcyjnych może być wymagana od producenta w dowolnym czasie w roku, chociaż początek obowiązywania będzie się liczył od 1 kwietnia roku,

w którym wniesiono starania. Komisja Powertrain UIM potwierdzi czy zgłoszona zmiana produkcyjna jest akceptowalna jako bieżąca zmiana produkcyjna, lub wymagać będzie, aby silnik został powtórnie homologowany. Modyfikacje w specyfikacji podyktowane wymaganiami produkcyjnymi lub strukturalnymi są dozwolone, ale nie takie, które zasadniczo skierowane są na podniesienie osiągnięć (jako wskazówka, jakiegokolwiek zmiany lub zbiór zmian, które prawdopodobnie podniosą moc o więcej niż 5%, albo poprawią szybkość o więcej niż 5% ponad podane w oryginalnej homologacji, mogą stanowić podstawę do żądania ponownej homologacji).

Zatwierdzone bieżące zmiany produkcyjne ogłoszone zostaną na stronie internetowej UIM i będą uznane za obowiązujące prawnie w wyścigach 30 dni po oficjalnej dacie zatwierdzenia.

506.12 PRZEDŁUŻENIE WAŻNOŚCI

Przedłużenie ważności homologacji dokonywane jest wyłącznie przez COMINSPOORT i/lub COMINOFF.

Koszty kontroli ponosi w każdym z procesów homologacyjnych ponosi UIM.

Komisja POWERTRAIN wyznaczy inspektora kontrolnego, a jego wydatki (podróż, hotel, wyżywienie) zostaną zwrócone przez UIM. Intencją komisji COMINSPOORT jest minimalizacja kosztów poprzez wyznaczenie najbliższej dostępnej osoby, jako inspektora do kontroli kandydującego silnika.

508 PALIWO

508.01

1. W celu maksymalnego wyrównania szans oraz uproszczenia kontroli zgodności, organizator musi zapewnić dostawę takiego samego paliwa dla wszystkich zawodników na wszystkie międzynarodowe zawody o tytuły, z wyjątkiem klas F-125 do F-700, gdzie paliwo bazuje na alkoholu (Art. 508.05). Nie oznacza to, że paliwo ma być bezpłatne. Zaleca się także, aby organizator zapewniał paliwo na zwykłe zawody międzynarodowe.

Organizator musi ogłosić (ten fakt) w programie wstępnym zawodów.

Koszt paliwa, którego dostawę zorganizuje, jego liczbę oktanową, nazwę firmy dostawcy oraz logistyczną metodę jego dostępności, np. miejsce i obsługę zbiornika w parku maszyn lub sposób dowozu do lokalnej stacji benzynowej, który organizował będzie organizator. Zawodnicy muszą dostarczyć odpowiednie zbiorniki do tego celu, oznaczone zgodnie z międzynarodowymi normami przechowywania materiałów niebezpiecznych oraz wyraźnie oznaczone numerem startowym łodzi.

Zawodnicy muszą używać paliwa oferowanego przez organizatora takiego, jakie ono jest i nie mogą przywozić na zawody swojego paliwa. Złamanie tego przepisu podlega karze. Można przeprowadzać kontrolę (paliwa) przy przybyciu do parku maszyn oraz podczas odbioru technicznego.

508.02 PALIWO W KLASACH SPORTOWYCH (KLASY S, P, T, E, OSY-400, F-1000, F-2, F-4 ORAZ KLASY O: O-850 I POWYŻEJ)

1. Paliwo powinno być samochodową benzyną bezołowiową, do nabycia w normalnych stacjach paliwowych, przeznaczoną do używania w nie przeznaczonych do wyścigów samochodach wyposażonych w katalizator.
2. Paliwem może być także paliwo wyprodukowane dla silników sportowych dostarczone organizatorowi przez międzynarodową firmę paliwową.
3. Paliwo musi mieć minimalną liczbę oktanową 95 RON.
4. Wszystkie dostarczane paliwa muszą odpowiadać minimalnym wymaganiom producentów silników.

508.03 PALIWA DO SILNIKÓW WYŚCIGOWYCH (KLASY R)

1. Paliwa muszą pochodzić z produkcji koncernów międzynarodowych i być przeznaczone do silników sportowych. Liczba oktanowa powinna zawierać się w przedziale wartości pomiędzy minimum 100 RON, a maksimum 104 RON. Zalecane jest paliwo bezołowiowe.
2. Można używać paliwa lotniczego AVGAS 100LL (nieodzwolone już w krajach Unii Europejskiej).
3. Każde paliwo musi posiadać kartę specyfikacji danych.
4. Wszystkie dostarczane paliwa muszą odpowiadać minimalnym wymaganiom producentów silników.

508.04 PALIWO DO SILNIKÓW DIESLWSKICH

1. Paliwo musi być typowym paliwem do użytku samochodowego lub morskiego, zakupionym w normalnych drogowych lub morskich stacjach paliwowych.

508.05 PALIWO BAZUJĄCE NA ALKOHOLU

1. Paliwem musi być Metanol (CH_3OH) lub Etanol ($\text{C}_2\text{H}_5\text{OH}$).
2. Paliwo może zawierać wodę (H_2O).

Wszelkie zmiany powyższego przepisu muszą mieć datę wprowadzenia w życie co najmniej 3 lata po zatwierdzającym je posiedzeniu Zgromadzenia Ogólnego.

508.06 DODATKI

1. Użycie paliwa ze wstępnie wymieszanym olejem smarującym dozwolone jest tylko w silnikach dwusuwowych nie wyposażonych w mechaniczny układ wtrysku oleju.
2. Zalecane przy wykonywaniu mieszanek olej/paliwo jest stosowanie olejów przyjaznych środowisku.

3. Użycie jakiegokolwiek innego dodatku jest zabronione, tak do paliwa (nawęglacz) jak i do wlotu powietrza (dopalacz).

Wszelkie zmiany powyższego przepisu muszą mieć datę wprowadzenia w życie co najmniej 3 lata po zatwierdzającym je posiedzeniu Zgromadzenia Ogólnego.

508.07 LOSOWE TESTOWANIE PALIWA ZAWODNIKÓW

1. Próbkę paliwa pobrane losowo od zawodników w czasie zawodów, będą testowane na miejscu zawodów, a także mogą być analizowane chemicznie w laboratorium po zawodach. Organizator musi zaplombować próbki w zatwierdzonych pojemnikach na paliwo.
2. Układ zasilania w paliwo może zostać zdemontowany, wyjęty z łodzi i sprawdzony.
3. Benzyna dostarczana przez organizatora zostanie skontrolowana na początku zawodów, aby wyznaczyć jej wartość.
4. W przypadku gdy organizator nie dostarczy paliwa, a zawodnicy przywiozą swoje własne, to sprawdzone zostanie paliwo każdego z nich. Stanowić to będzie część kontroli technicznej przed zawodami.
5. Na zawodach, gdzie używane będzie paliwo zawodników, odpowiedzialnością zawodnika będzie zapewnienie co najmniej jednego litra paliwa stale dostępnego do zaplombowania próbki.
6. Temperatura paliwa podczas testu nie może być niższa niż 5°C (9°F) od temperatury otaczającego powietrza w cieniu.

508.08 PROCEDURY TESTOWE

1. Benzyna lub mieszanka oleju z benzyną może zostać skontrolowana w dowolnej chwili przy użyciu wyposażenia i procedur zatwierdzonych przez UIM mierniki i wyposażenie mają być skalibrowane za każdym razem, z zastosowaniem się do wskazówek UIM dostępnych w sekretariacie UIM.
2. Paliwa bazujące na alkoholu będą testowane zgodnie z bieżącymi procedurami UIM. Test gęstości wykonuje się na paliwach alkoholowych. Gęstość paliwa powinna wynosić mniej niż 0.820 kg/dm³.

508.09 DYSKWALIFIKACJE, PROTESTY I ODWOŁANIA

1. W przypadku kontroli paliwa zawodnika i stwierdzenia jego nielegalności, od momentu prób czasowych, biegów lub wyścigów, zostanie od tej chwili zdyskwalifikowany.
2. Legalność paliwa podlega jedynie ocenie Komisarza Sportowego / Technicznego UIM, lub, jeśli nie jest on obecny na zawodach ocenie sędziego technicznego, na podstawie wszystkich testów i informacji dostępnych mu w tym czasie.
3. Jakiegokolwiek dalsze przekroczenie tych przepisów prowadzi do natychmiastowej dyskwalifikacji w zawodach, na których nastąpiło przewinienie.

4. Powtórne przekroczenie niniejszych przepisów może spowodować nałożenie większej kary przez UIM.
5. Każdej dyskwalifikacji muszą towarzyszyć dwie zaplombowane próbki paliwa zawodnika. Zalecana ilość paliwa do testów laboratoryjnych – nie mniej niż 1 litr. Nie wolno otworzyć ani wyrzucić żadnej próbki bez aprobaty UIM.
6. Jeśli zawodnik protestuje lub odwołuje się od swej dyskwalifikacji, to ma on prawo do sprawdzenia próbek z użyciem chromatografu gazowego, lub podobnego testu w celu ustalenia jakie składniki są obecne w próbce paliwa. Wszelkie koszty związane z taką analizą muszą zostać poniesione przez zawodnika, bez względu na ich wynik.
7. Jeśli jakiś zawodnik złoży protest przeciwko prawidłowości paliwa innego zawodnika, to musi istnieć faktyczna baza protestu, muszą zostać pobrane i sprawdzone próbki. Protestowi musi towarzyszyć opłata w wysokości 250 Euro, która może zostać użyta na opłacenie kosztów analizy.
8. Wynik analizy, który potwierdza lub nie obecność nielegalnych dodatków, zostanie uznany jako ostateczny i nie może podlegać odwołaniu.

508.10 UZUPEŁNIANIE PALIWA

Uzupełnianie paliwa dozwolone jest jedynie w miejscach podanych przez organizatora zawodów.

508.11 DODATKI STARTOWE

Nie wolno stosować żadnych dodatków chemicznych na pomoście startowym, za wyjątkiem paliw bazujących na alkoholu.

509 WZMACNIANE KOKPITY BEZPIECZEŃSTWA

Niniejsze przepisy określają jedynie minimalny standard kokpitów bezpieczeństwa. Ważne jest, aby producenci nieustannie udoskonalali kokpity ponad te normy i wytwarzali kokpity o parametrach lepszych od tu omawianych.

Wzmocniony kokpit bezpieczeństwa jest zdefiniowany jako zamknięta obudowa wokół zawodnika w łodzi. Obudowa ta posiada boki, pokrywę (dach), dno, ścianę przednią nad stopami i nogami, przegrody przednią i tylną, wyporność i szybę przednią. W jego skład wchodzi także wszystkie zastosowane połączenia pomiędzy tymi elementami. Wzmocniony kokpit bezpieczeństwa zawiera także pasy bezpieczeństwa, siedzenie, układ sterowania i inne systemy wymienione w niniejszych przepisach. Celem stosowania kokpitu bezpieczeństwa jest próba ochrony zawodnika od skutków uderzeń innych łodzi lub o wodę. Nie jest wymagana ochrona zawodnika przed każdym możliwym zagrożeniem wynikającym z wypadku.

Zatwierdzone standardy wytrzymałości na obciążenie liczone w Newtonach [N] dla kokpitów mogą być określone na podstawie numeru identyfikacyjnego kokpitu. Lista zarejestrowanych pozycji oraz odpowiadająca im wartość zaliczonego obciążenia dostępna jest w Sekretariacie UIM oraz w witrynie internetowej UIM.

Wszystkie nowe kokpity zarejestrowane w klasach UIM (za wyjątkiem F-1 oraz F-2) będą rejestrowane na 10 lat, pod warunkiem, że spełniają wymagania testu 3000 N i inne odpowiednie przepisy dotyczące kokpitów; pod warunkiem, że COMINSAFE, COMINSPORT, COMINTECH oraz Komitet Kokpitów zgodzą się co do faktu, że nie ma aktualnie nowych technologii, które mogłyby w znaczący sposób poprawić bezpieczeństwo zawodników w tych kokpitach. Obowiązkowa data wprowadzenia wszystkich wyjątków musi zostać ustalona przez powyższe komisje w każdej dotyczącej ich klasie.

DLA KLAS Z SILNIKAMI PRZYCZEPNYMI O POJEMNOŚCIACH DO 1500 cm³ LUB (90 KM EPA) ORAZ INNYCH ŁODZI Z KOKPITAMI

Każdy kokpit sprawdzony dla obciążenia 1000 N musi zostać zmodernizowany na obciążenie 2000 N, w drodze dodania odpowiedniej ilości materiału kompozytowego (1000 N + 1000 N = 2000 N), w celu uzyskania wytrzymałości kokpitu 2000 N. Zaleca się wzmocnienie kokpitów do zaliczenia testu obciążenia 3000 N.

Każdy zarejestrowany kokpit, ale nie posiadający certyfikatu dla obciążenia 1000 N musi zostać zmodernizowany na obciążenie 2000 N przez certyfikowanego budowniczego kokpitów o wytrzymałości 2000 N lub więcej, w drodze dodania odpowiedniej ilości materiałów wytrzymałych test 2000 N oraz dodanie swego numeru certyfikacyjnego, stanowiącego, że jest to modernizacja kokpitu do wartości testu 2000 lub 3000 N.

Kokpity zbudowane po 1 stycznia 2015 roku muszą być skonstruowane z warstwowego układu kompozytów, który spełnia wymagania testu 3000 N.

DLA KLAS Z SILNIKAMI PRZYCZEPNYMI POWYŻEJ POJEMNOŚCI 1501 CM³ LUB PONAD 90 KM EPA

Każdy kokpit zarejestrowany do wartości 1000 N musi zostać zmodernizowany do wymagań testu wytrzymałości na obciążenie 3000 N w drodze dodania odpowiedniej ilości materiału kompozytowego. Wszystkie kokpity zarejestrowane dla wartości 2000 N mogą startować do czasu kolejnego ogłoszenia.

PRZEBUDOWA

Przebudowa kokpitów musi zostać dokonana po obu stronach pionowych ścianek ponad pokładem, ponad obszarem osłony kasku, ponad ochronę nóg, na ściance tylnej oraz na całej powierzchni spodu kokpitu. Przebudowy musi dokonać producent zatwierdzonego kokpitu, który zaliczył test obciążenia 2000 N.

Po każdej przebudowie kokpitu przyznany mu numer rejestracyjny musi zostać wtopiony lub wyryty w przerobionym kokpicie.

Kokpity takie muszą mieć dwa numery rejestracyjne, jeden przyznany oryginalnie, a drugi po przebudowie (wzmocnieniu). Takie dwa numery muszą zostać wpisane do certyfikatu pomiarowego.

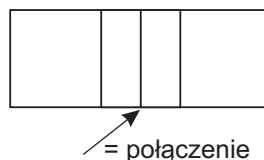
Kokpity zbudowane od roku 2002 muszą zaliczyć test obciążenia 2000 N.

Kokpity zbudowane od roku 2005 w klasach o pojemnościach 1501 do 2000 cm³ i więcej, muszą zaliczyć test obciążenia 3000 N.

STANDARD TESTÓW KOKPITÓW U.I.M.

Wymagania Konstrukcji Próbki

1. Należy dostarczyć 3 próbki, z których jedna musi zawierać połączenie klejone połówek kokpitu, poprzeczne do długości próbki.



2. Wymiary wyciętej próbki muszą wynosić $100\text{ mm} \pm 1.0\text{ mm} \times 800\text{ mm} \pm 5.0\text{ mm}$ (szerokość x długość), szerokość musi być stała.
3. Orientacja włókien na długości 800 mm musi być równoległa do powierzchni dna przedstawianego do homologacji kokpitu.
4. Próbki muszą być laminowane na płaskiej powierzchni, przy użyciu tego samego procesu produkcyjnego, tych samych materiałów co konstrukcja kokpitu.
5. Próbka musi mieć jednakową grubość bez pęknięć rdzenia wzdłuż żadnego z brzegów.
6. Próbka musi mieć jedną stronę uformowaną, a drugą nieuformowaną, strona uformowana ma być zewnętrzną stroną kokpitu podczas testów.
7. Próbka musi być reprezentatywna jako najcieńsza warstwa użyta w konstrukcji kokpitu.
8. Próbka i kokpit muszą być wykonane z użyciem materiałów zrównoważonych i bez naprężeń wstępnych.

Metoda Testu Próbki

1. Próbka ma zostać podparta na swej szerokości prostopadle do brzegów o długości 800 mm na dwóch równoległych belkach stalowych o średnicy 25 mm w odległości 500 mm. Obciążenie ma być dołożone równomiernie poprzez dwie belki stalowe o średnicy 25 mm, każda w odległości 167 mm, równoległe do każdego podparcia.
2. Strona uformowana próbki ma mieć przyłożone obciążenie, a nieuformowana ją podporać.
3. Obciążenie ma być przyłożone z prędkością 0.4 mm/s, a ugięcie będzie mierzone na 2 stalowych belkach o średnicy 25 mm przenoszących to obciążenie przez 2 minuty.

Wymagania Testu Próbki

1. Próbka obciążona siłą 3000 N musi mieć ugięcie nie większe niż 25 mm bez uszkodzenia próbki.
2. Ugięcie podaje się jako średnią z 3 pomiarów.
3. Obliczona zostanie masa właściwa próbki wyrażona w $[\text{g}/\text{m}^2]$, zmierzona zostanie grubość powłoki i grubość próbki w celu umożliwienia kontroli i porównania zniszczonych, homologowanych kokpitów. Można zastosować dalsze, nieniszczące metody analizy w celu porównania z homologowanymi kokpitami podczas całej eksploatacji każdego z kokpitów.

Wymagania Dotyczące Informacji o Sposobie Przygotowania Próbki

1. Kolejność laminowania warstw (wskazać, która warstwa stanowi stronę uformowaną)
2. Materiały warstw
3. Style splotu warstw
4. Ciężar właściwy materiału w gramach/m² (wartość na sucho, tj. bez żywicy)
5. Orientacja warstw (gdzie 0° jest wartością reprezentującą równoległość do brzegów o długości 800 mm).
6. Materiał rdzenia i wartość jego gęstości w [funt/stopa³] lub [kg/m³].
7. Metoda produkcji (wskazać wartość próżni, ciśnienie i temperaturę)
8. Próbki o wielkości 100 mm x 100 mm wszystkich użytych materiałów (próbki żywicy nie są wymagane).

Próbki według załączonych wymagań muszą zostać przesłane do osoby wyznaczonej przez UIM.

509.01

Każda łódź posiadająca wzmocniony kokpit bezpieczeństwa (lub zamknięty kokpit dowolnego typu) musi posiadać wyposażenie ograniczające ruchy zawodnika (pasy bezpieczeństwa) zgodne z wymaganiami Art. 509.

Każda łódź wyposażona w pasy bezpieczeństwa dla zawodnika musi posiadać kokpit bezpieczeństwa zgodny z Art. 509, nawet jeśli kokpit taki nie jest obowiązkowy w tej klasie.

Sprawy dotyczące kokpitów i struktur odkształcających się będą rozpatrywane przez Grupę Roboczą Kokpitów.

Jeśli zaistnieje taka potrzeba, do grupy mogą być dokooptowani specjaliści.

Producent każdego kokpitu bezpieczeństwa powinien przekazać swoje nazwisko lub nazwę firmy oraz wypełniony formularz kokpitowy UIM swemu Przedstawicielstwu Narodowemu do przedłożenia przez nie do UIM, w celu uzyskania aprobaty zanim kokpit będzie dopuszczony do stosowania w wyścigach. Nazwa producenta, przeznaczenie typu, data produkcji i numer rejestracyjny muszą być na stałe wtopione w widocznym miejscu na lub we wzmocnionym kokpicie. Jeśli tabliczka nie jest wtopiona w konstrukcję kokpitu, to sędzia techniczny ma wyryć numer rejestracyjny UIM oraz numer seryjny producenta w środkowej części kokpitu/(na śródkręciu).

Struktura kokpitu musi zawierać bezpiecznie zamocowane elementy wypornościowe zdolne do zapewnienia pływalności kokpitowi, zawodnikowi, silnikowi oraz wszystkim dołączonym częściom.

Przedstawicielstwo Narodowe producenta kokpitów bezpieczeństwa otrzyma powiadomienie z biura UIM.

W przypadku kokpitów produkowanych seryjnie, Zaświadczenie zawierać będzie nazwę producenta i typ kokpitu.

509.02 KOŃCÓWKI PŁYWAKÓW

Łódź może wystartować w restarcie biegu/wyścigu bez odkształcalnej końcówki pływaka, jedynie, jeśli utraciła go podczas tegoż, uprzednio przerwane go biegu/wyścigu.

Wszystkie łodzie wyścigowe typu katamaran muszą odpowiadać następującym wymaganiom:

Główna część korpusu pływaka musi kończyć się z przodu powierzchnią o wartości nie mniejszej niż 100 cm^2 wykonaną ze sklejki lub równoważnego materiału o grubości minimum 8 mm. Część ta musi być integralną częścią podstawowej struktury pływaka i musi mieć zaokrągloną powierzchnię na długości co najmniej 10 cm. Patrz załączony szkic A.

Następujące (wymagania) stosują się do klas z silnikami przyczepnymi o pojemności powyżej 1500 cm^3 , wszystkich klas z kokpitami oraz każdej łodzi wyposażonej w odkształcalne końcówki pływaków.

Łodzie wyścigowe typu katamaran zaprojektowane i wyposażone w końcówki pływaków muszą mieć je wykonane jako elementy odkształcalne i absorbujące energię uderzenia zgodnie z następującymi wymaganiami:

Najbardziej wysunięta w przód końcówka pływaka musi być odkształcalna i zaprojektowana tak, aby w czasie uderzenia zgniała się i ulegała zniszczeniu.

Deformacja powinna zaczynać się od siły nie większej niż 100 kg.

Przednia końcówka pływaka musi:

- odłączalna i nie mieć nic w środku,
- mieć przedni koniec o minimalnym promieniu w kierunku poziomym o wartości 35 mm,
- mieć przedni koniec o minimalnym promieniu we wszystkich innych kierunkach o wartości 20 mm,

Zgodnie z następującymi rysunkami.

Każdy kadłub wyposażony w końcówki pływaków musi spełniać minimalne wymagania długości w swojej klasie, w czym zawiera się wymóg wartości długości z założonymi końcówkami pływaków.

Przednia część kokpitu we wszystkich łodziach zbudowanych po 1 stycznia 2001 roku musi mieć takie same wymiary jak przednie części pływaków w części odkształcalnej.

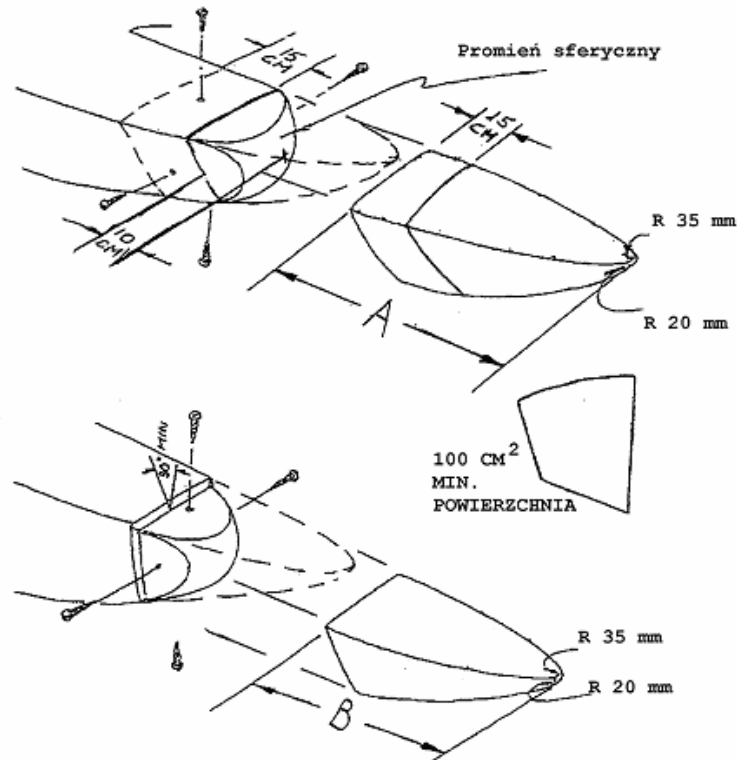
Jeśli w przodzie kokpitu zastosowano odkształcalną końcówkę, to musi mieć ona takie same wymiary minimalne jak końcówki pływaków.

- A Przednia część kokpitu musi mieć minimalny promień taki jak przód pływaka przed częścią odkształcalną.
- B Odkształcalna końcówka może zostać dołączona do kokpitu, ale musi być demontowalna, nie mieć nic w środku, mieć te same wymiary co odłączalne końcówki pływaków, a odkształcenie musi zaczynać się przy nacisku maksymalnie 100 kg.

509.03

Każdy zawodnik biorący udział w wyścigach w łodzi z zatwierdzonym kokpitem bezpieczeństwa powinien być w pasach bezpieczeństwa składających się z *co najmniej* 6 pasów i 6 punktów ich mocowania.

APPENDIX I



UWAGA!

KOŃCÓWKA PŁYWAKA MUSI ODKSZTAŁCIĆ SIĘ
PRZY SILE MAX. 100 KG

DLA WSZYSTKICH ŁÓDZI FORMUŁ
Z WYJĄTKIEM F-500
WYMIARY:
A=50 CM B=35CM
SĄ TO WYMIARY MINIMALNE

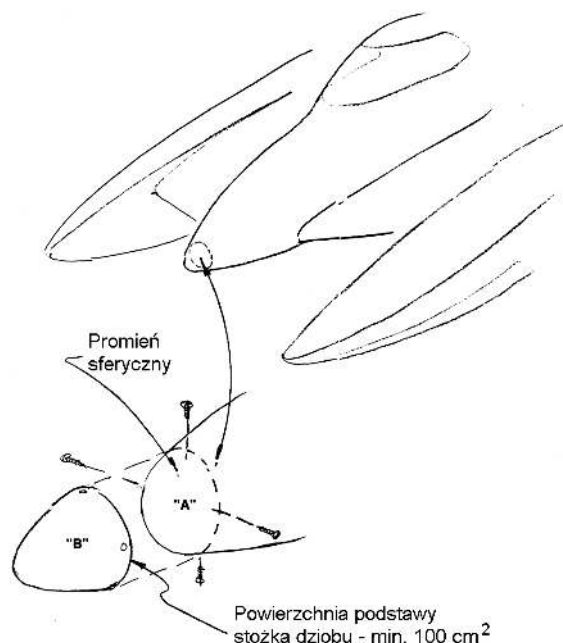
DLA WSZYSTKICH INNYCH ŁÓDZI
Z OSTRYMI KOŃCÓWKAMI PŁYWAKÓW
A=40CM B=25CM
SĄ TO WYMIARY MINIMALNE

Certyfikowany (lub certyfikowany ponownie) system *co najmniej* 6 pasów z mocowaniem w 6 punktach *musi być wymieniany po 4 latach w przypadku stosowania pasów wykonanych z poliestru odpowiednio do zaleceń producenta* lub po wypadku, który skutkowało zniszczeniem strukturalnym kokpitu lub kadłuba, lub zranieniem zawodnika. Certyfikat producenta musi być dostępny i zawierać datę produkcji lub ponownej certyfikacji.

Nie zapięcie pasów bezpieczeństwa w kokpicie, w klasach gdzie jest on wymagany, karane jest zawieszeniem na dwa kolejne zawody w serii, a w wyścigach o tytuły rozgrywane w jednym biegu, zawieszeniem na kolejne Mistrzostwa.

Na biodrach powinny być minimum 2 pasy, jeden pomiędzy nogami, dwa na poziomie ramion, wszystkie spięte razem centralnym zamkiem uwalniającym. System uwalniający powinien pozostawać w pozycji uwolniony/otwarty po uruchomieniu, dopóki nie zostanie na nowo zamknięty. Do dźwigni zwalniającej należy zamontować wysokowytrzymałą, dobrze widoczną linkę (umożliwiającą) uwalnianie systemu mocowania pasów (**jak w wyścigach NASCAR**). Pasy powinny mieć szerokość przynajmniej 5 cm (2 cale).

W kokpitach bezpieczeństwa system mocowania pasów zawodnika powinien składać się ze śrubowych elementów mocujących o co najmniej średnicy 8 mm z gwintem 1.25, klasy A4 wykonanych ze stali nierdzewnej i mocowanych jak na rysunku w Art. 509.18. Dopuszczalne są śruby o średnicy 10 mm oraz gwincie 7/16 cala ze specyfikacją 8.8, dostarczane przez wytwórcę pasów.



Należy stosować tulejkę dystansową i podkładkę na każdym bolcu mocującym. Tulejka dystansowa powinna być przyklejona do kokpitu.

Obowiązkowe jest, aby w łodziach pasy barkowe były zamocowane do metalowego kanału rozciągającego się za oparciem i bezpiecznie zamocowanego do boków jak pokazano w Art. 509.08.

W klasach, gdzie wzmocnione kokpity są obowiązkowe, łodzie muszą być wyposażone w takie kokpity, przy spełnieniu następujących, minimalnych wymagań wymiarowych.

Wzięto pod uwagę potrzebę pozostawienia wokół ciała przestrzeni niezbędnej do zaabsorbowania niewielkich odkształceń uniemożliwiających uwięzienie zawodnika w kokpicie:

- * Odległość pomiędzy płaszczyzną podstawy kokpitu i dachem dla łodzi wyścigowych zabudowanych, z zamkniętym kokpitem i siedziskiem powinna być taka, aby zapewniała minimalny prześwit nad głową wskazany w Art. 509.05. Zawodnik nie może być odchylony od pionu więcej niż o 45°.
- * Wszystkie podane dalej wymiary są MINIMALNE.
- Szerokość na poziomie stóp musi wynosić 28 cm dla kokpitu z co najwyżej dwoma pedałami;
- Szerokość na poziomie stóp musi wynosić 36 cm dla kokpitu z trzema pedałami;
- Na poziomie kolan wymagana minimalna szerokość musi wynosić nie mniej niż 40 cm;
- Na poziomie bioder wymagana minimalna szerokość musi wynosić 43 cm;
- Wewnętrzny wymiar pionowy na poziomie stóp musi wynosić 33 cm;
- Wewnętrzny wymiar pionowy na poziomie kolan musi wynosić 42 cm;
- Długość otwarcia kokpitu dla łodzi zbudowanych po 1 stycznia 2006, musi wynosić 54 cm oraz posiadać szerokość 43 cm;

- Szerokość na poziomie ramion nie może być mniejsza niż 56 cm mierzona na wysokości 48 cm od dolnej części kokpitu.

Do wzmocnionego kokpitu musi być zamontowana pokrywa zamykająca i zabezpieczona przez cały czas użytkowania podczas treningów lub wyścigów.

509.04

Obowiązkowa jest kamizelka ratunkowa pokryta materiałem balistycznym w kolorze pomarańczowym posiadająca wyporność w przybliżeniu 4.5 kg (10 funtów), zaopatrzona w uchwyty na ramionach ułatwiające wyjście zawodnika oraz właściwie dopasowana, aby nie ześlizgiwała się przypadkowo przez jego głowę.

Jako alternatywa dla kamizelek ratunkowych dozwolone są jednoczęściowe kombinezony wypornościowe pod warunkiem, że odpowiadają wszystkim wymaganiom dla kamizelek (kolor, wyporność, płyty ochronne, kołnierze itd). Kombinezony muszą zawierać materiały odporne na przecięcie tak, jak wymaga tego Art. 205.11.

509.05

Dla wszystkich wzmocnionych kokpitów bezpieczeństwa wymaga się, aby zawodnik był całkowicie w nim zamknięty, z włączeniem głowy.

We wszystkich kokpitach wymaga się co najmniej 10 cm (4 cale) wolnej przestrzeni wokół kasku zawodnika, pokrywając co najmniej 50% góry kasku i co najmniej 50% boku kasku w pozycji głowy zawodnika odsuniętej najdalej w tył, jako integralnej części struktury kokpitu. *Wolna przestrzeń musi zawierać odstęp do wszelkich zawiasów pokrywy lub mechanizmu zatraskującego.* W odniesieniu do bocznego rozszerzenia wolnej przestrzeni wokół kasku zawodnika, kokpit musi pozwolić na co najmniej 10 cm (4 cale) wolnej przestrzeni ponad kaskiem i wydłużać się w bok co najmniej 45° stopni od pionu (patrz rysunek).

To co najmniej 45° boczne poszerzenie jest obowiązkowe dla łodzi zbudowanych po 1 stycznia 2016 oraz zalecane dla łodzi zbudowanych przed rokiem 2016.



We wzmocnionych kokpitach bezpieczeństwa, w których poziome rozszerzenie kokpitu pokrywa co najmniej 50% boku kasku, pokrywa nie musi mieć łożysk przenoszących obciążenie. Nie może ona jednak odkształcać się pod obciążeniem w taki sposób, że mogłaby się zaciąć w swych mocowaniach. Dla kokpitów nie spełniających pokrycia bocznej strony kasku wymaga się zintegrowanych łożysk przenoszących obciążenie.

Dla osłon kokpitów z integralnym łóżyskiem jej struktura powinna osłaniać kask. Struktura integralnego łóżyska osłony powinna być co najmniej tak samo wytrzymała jak struktura wzmocnionego kokpitu oraz zapewniać sposób przeniesienia naprężeń, aby trafiał na strukturę kokpitu. Oznacza to, że osłona ma być zatrzaśnięta na zawiasach w taki sposób, że pozostaje w miejscu i jest podparta tak, że działa w równie wytrzymały sposób, jak reszta struktury kokpitu w czasie wypadku.

Hydroplany z wbudowanym silnikiem, w których wymaga się wzmocnionych kokpitów, z włączeniem klasy R-1000 aż do R-∞ i z włączeniem GP Hydro (Art. 903) mogą mieć włązy wyjściowe w dnie kokpitu.

509.06

Wyściółka z pianki powinna całkowicie wewnątrz wokół kasku i składać się z warstwy o co najmniej 12 mm grubości (1/2 cala) i 4 kg (9 funtów) materiału Ethofoam lub innego, absorbującego energię od uderzeń kasku o kokpit. Wolna przestrzeń pomiędzy kaskiem a kokpitem musi odpowiadać wymaganiom Art. 509.05.

509.07

Górna część przodu kokpitu powinna być nie więcej niż 10 cm (4 cale) poniżej poziomu oczu i skonstruowana w taki sposób, aby odrzucać wodę od zawodnika.

W tyle wzmocnionego kokpitu powinien zostać wbudowany zaokrąglony deflektor. Deflektor ten powinien być zbudowany z tego samego materiału kompozytowego, z takim samym układem warstw, jak wzmocniony kokpit, oraz musi mieć minimalną grubość 0.5 cala. Deflektor powinien zakrywać pionową przestrzeń pomiędzy szczytem kokpitu, a poziomą linią łączącą górne powierzchnie pokładu. Obszar we wnętrzu łodzi położony poniżej powierzchni pokładu może pozostać otwarty. Objętość pomiędzy deflektorem, a tyłem przedziału kierowcy powinna być wypełniona całkowicie pianką. Dodatkowo, struktura wzmocnionego kokpitu powinna wydłużać się w tył za pozycję przedziału kierowcy tak daleko, jak jest to możliwe.

Jako alternatywne rozwiązanie, dopuszcza się kokpity spełniające wymogi przepisów dla F-1. Implementacja w F-2, RD unlimited (Art. 904) oraz Grand Prix Hydro (Art. 903).

509.08

W odpowiednich miejscach wewnątrz kokpitu należy umieścić piankę absorbującą energię w celu ochrony kolan, rąk itp. przed uderzeniami oraz ograniczenia ruchów głowy na boki.

Siedzenia są obowiązkowe we wszystkich klasach używających kokpitów.

CEL STOSOWANIA SIEDZENIA

Zadaniem jest współpraca z pasami bezpieczeństwa ograniczającymi ruchy ciała zawodnika wewnątrz kokpitu, dzięki czemu zawodnik jest bezpieczniej umocowany w kokpicie. Rozłożenie obciążeń na większą powierzchnię ciała, zmniejszenie ryzyka lokalnego przeciążenia oraz urazu.

SIEDZENIE

Konstrukcja musi być sztywna i wystarczająco mocna, mocowania do kokpitu bezpieczne tak, aby przemieszczenia pomiędzy dowolną częścią siedzenia, a kokpitem były minimalne (mniejsze niż 10 mm) w przypadku obciążenia zderzeniowego.

Ciasno dopasowane do tyłu i boków ramion kierowcy, klatki piersiowej, miednicy oraz ud (co najmniej do połowy odległości pomiędzy biodrami a kolanami).

Minimalne wyłożenie miękkim materiałem, które jest wystarczające dla komfortu zawodnika podczas wyścigu (typowa wartość 10 mm).

OBOWIĄZKOWE PO 1 STYCZNIA 2019

Płaskie powierzchnie wokół nóg, zmniejszające ryzyko możliwych obrażeń.

Żadnych wystających elementów osprzętu wewnątrz kokpitu, które mogłyby wejść w kontakt z zawodnikiem w czasie zderzenia.

509.09

Wewnątrz kokpitu lub wokół wejścia do niego nie są dopuszczalne żadne ostre krawędzie lub elementy.

509.10

Koło sterowe powinno być odłączalne.

Musi się ono dać łatwo zdjąć bez użycia narzędzi.

509.11

Obowiązkowe są lewe i prawe lusterko wsteczne.

509.12 WYŁĄCZNIK SILNIKA

Wszystkie łodzie z kokpitem bezpieczeństwa powinny być wyposażone w wyłącznik zapłonu oraz wyłącznik dostarczania paliwa lub linkę łączącą z wyłącznikiem bezpieczeństwa silnika w kokpicie, umieszczony po lewej (pomostowej) stronie, na zewnątrz kokpitu.

W łodziach z elektrycznymi pompami paliwa jest wymagane połączenie linką kamizelki bezpieczeństwa z wyłącznikiem pompy paliwa.

509.13 WIDOCZNOŚĆ W KOKPICIE

W łodziach zbudowanych po 1 stycznia 2006, zawodnik zapięty pasami w kokpicie musi mieć swobodną widoczność w poziomie, w zakresie co najmniej 180°.

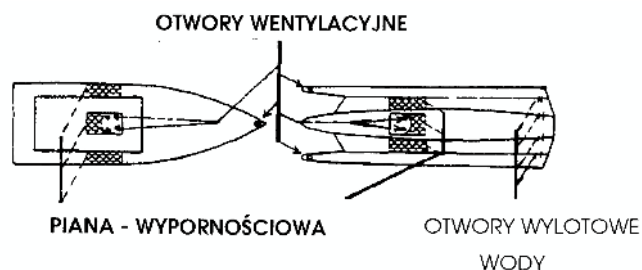
509.14

Należy stosować wloty powietrza w pływakach lub do wnętrza kokpitu we wszystkich katamaranach: $2 \times 20 \text{ cm}^2$ ($2 \times 3 \text{ cal}^2$).

We wszystkich łodziach typu katamaran otwory te nie mogą być umieszczone za miejscem zawodnika.

Otwory takie mogą być umieszczone za miejscem zawodnika w łodziach typu "V" oraz na dziobie. Zabronione jest umieszczanie szczelnych przedziałów powietrznych w rufowej części łodzi wyścigowych.

ZALECANE UMIEJSCOWIENIE ELEMENTÓW NIEZATAPIALNYCH (patrz Art. 503.01) ORAZ UMIEJSCOWIENIE WLOTÓW POWIETRZA.



509.15

Otwory wylotu wody w katamaranie powinny znajdować się, jak pokazano na szkicu, w tyle środkowej części katamaranu, części dziobowej i rufowej.

Otwory powinny mieć powierzchnię przynajmniej 40 cm^2 (6 cal^2) w obszarze każdego boku i łączyć się z przestrzenią powietrzną wewnątrz pływaków. Wszystkie otwory łączące w przegrodach dzielących muszą mieć ten sam wymiar. Powietrze/woda muszą przechodzić swobodnie przez te otwory do wlotów powietrza w górnej, przedniej części pływaka/łodzi.

509.16

Wszystkie szyby ochronne powinny być wykonane z tworzywa bezpiecznego (bezodpryskowego). Wszystkie pokrywy wzmocnionych kokpitów powinny mieć zewnętrzne uchwyty lub dźwignie, aby zapewnić możliwość otwarcia pokrywy z zewnątrz.

We wzmocnionych kokpitach osłony muszą spełniać następujące wymagania (dla F-1, obowiązkowe dla nowych konstrukcji od 1 stycznia 2005. Dla S-3000, F-2 (S-2000) obowiązkowe dla nowych konstrukcji od 1 stycznia 2006):

1. Materiał szyby przedniej/okna osłony oraz jego kształty powinny być wykonane z materiału poliwęglanowego o minimalnej grubości 8 mm ($3/8 \text{ cala}$), o wysokiej przejrzystości optycznej i odpornej na zarysowania powłoce zewnętrznej. Tego typu osłony, formy i materiały można nabyć na przykład, w firmie Formtech Plastics Inc. USA, +1 800 860 7572. Dla F-1 stosuje się wszystkie przepisy Artykułu 509.16, bez względu na to, kiedy kokpit został zbudowany. Można też zastosować bezpieczne szkło samochodowe, dołączając dla UIM odpowiednie wyniki testów, jeśli tylko materiał jest mocniejszy niż poliwęglan o grubości 8 mm.

2. Wszystkie wewnętrzne i zewnętrzne ramki osłony, kanały o kształtach "U" i "H" powinny być wykonane z włókna szklanego "S" o ciężarze co najmniej 2000 gramów typu "S" i/lub z Kevlaru i spojone żywicą epoksydową.
3. Jeśli osłony poliwęglanowe nie są klejone, to ramki powinny zostać umocowane przechodzącymi na wylot trzpieniami z tulejkami wykonanymi z nylonu, delrinu, aluminium lub innego materiału tak, aby nie powodować bezpośrednio powstania sił zaciskających materiał poliwęglanowy poprzez przechodzące na wylot trzpienie. Odstępy pomiędzy trzpieniami nie powinny być większe niż 5 cm i powinny zawierać sworznie wykonane ze stali nierdzewnej o średnicy minimum 6 mm. Wszystkie sworznie powinny mieć wykonane ze stali nierdzewnej nakrętki z zabezpieczeniami przed odkręceniem i z podkładkami. Nie wolno stosować gwintów na bolcach ani ostrych krawędzi we wnętrzu kokpitu.
4. Wszystkie osłony włazów, pokrywy oraz nasadki powinny być wykonane z pianki nie cieńszej niż 12 mm lub materiału o rdzeniu z balsy o gęstości 3 kg, laminowanym włóknem szklanym "S" 2000 gram i/lub Kevlarem spojonym żywicą epoksydową.
5. Wszystkie zewnętrzne krawędzie osłon i włazów powinny zostać zabezpieczone przeciw wtargnięciu wody po możliwych uszkodzeniach deflektorów wody, ramek lub kanałów.
6. Wszystkie osłony lub otwory włazów mają umożliwić dostęp do kokpitu lub zawodnika, powinny mieć możliwość wyważenia (belką) przez ratowników w przypadku awarii mechanizmu lub zacięcia.
7. Wszystkie struktury osłon, zawiasów mechanizmy, techniki konstrukcyjne i metody instalacji podlegają zatwierdzeniu przez komisję kokpitów.
8. We wszystkich klasach z kokpitami bezpieczeństwa można stosować zintegrowaną strukturę osłony kokpitu.

Powinna ona odpowiadać wymaganiom UIM odnośnie bezpieczeństwa kokpitów pod warunkiem, że wytwórca certyfikuje ją pod kątem tej osłony.

Struktura ta powinna mieć wystarczającą wytrzymałość oraz, jako minimum, równą pod względem wytrzymałości i stopnia zintegrowania w stosunku do istniejących zespołów kokpit/osłona, takich, które zaliczyły wszystkie testy zawarte w niniejszym Regulaminie.

9. Wszystkie zawiasy zamocowane do wzmocnionego kokpitu muszą mieć łatwo usuwalne osie i pierścienie zabezpieczające, dostępne zarówno z zewnątrz jak i dla zawodnika od wewnątrz kokpitu z zamkniętą pokrywą.

Obowiązkowe dla klas F-1, S-3000, F-2 oraz S-2000.

Specyfikacja minimalnych wymagań dla zawiasów osłony:

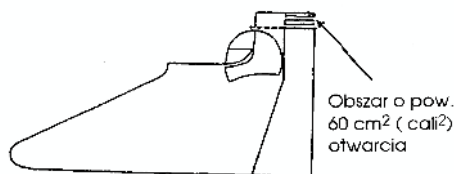
- a. zawias bezpieczeństwa osłony musi być wykonany ze stali nierdzewnej,
- b. minimalna długość całkowita zawiasu musi wynosić 10 cm,
- c. minimalna szerokość całkowita zawiasu musi wynosić 3 cm,
- d. minimalna grubość na powierzchni mocowania musi wynosić 3 mm z 3 podkładkami na końcu,
- e. trzpień (obrotu osłony) winien być zamocowany na osi o grubości 6 mm i nie może być typu szybko-demontowalnego,

- f. drugi, szybko-demontowalny trzpień typu naciśnij/pociągnij o minimalnej grubości 6 mm musi być zamocowany w taki sposób, aby umożliwić szybkie zwolnienie przez personel ratowniczy,
 - g. drugi trzpień, typu naciśnij/pociągnij powinien mieć własność wymuszenia wysuwania na zewnątrz, a także wykonany ze stali nierdzewnej pierścień do wyciągania.
 - h. Projekt zawiasu powinien być tak wykonany, aby zapobiec zaciskaniu / zacinananiu się elementu uwalniającego w przypadku zdarzenia wymagającego jego usunięcia.
10. Zatrzaski osłon lub zatrzaski muszą być zaprojektowane w taki sposób, aby utrzymywać osłonę zamkniętą w razie wypadku.

509.17

Zaleca się, aby kokpit bezpieczeństwa miał otwartą przestrzeń o powierzchni 60 cm² (9 cali²) nad kaskiem, w celu zmniejszenia efektu hydraulicznego działającego na zawodnika w czasie ewentualnego wypadku.

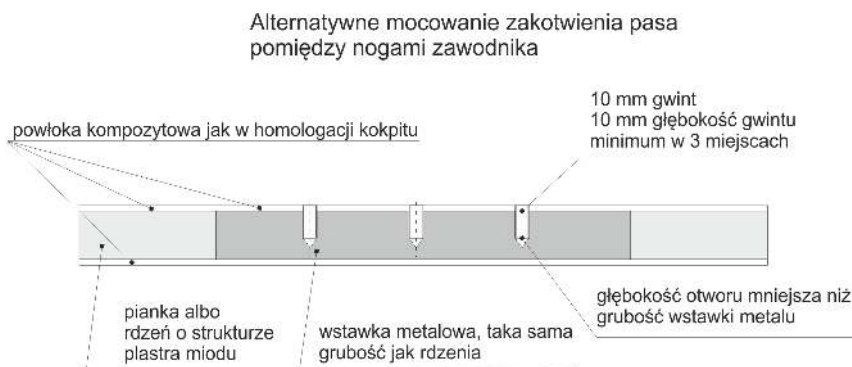
W starych i nowych wzmocnionych kokpitach oparcie tylne za zawodnikiem powinno mieć tę samą wytrzymałość co boki kokpitu. Układ warstw i mechanizm spajania powinien zostać opisany w kwestionariuszu rejestracyjnym kokpitu.



509.18

Oto obowiązkowe wymagania dotyczące umiejscowienia pasów barkowo-biodrowych używanych w kokpitach bezpieczeństwa. Każdy system zastępczy musi zostać zatwierdzony przez Komitet Kokpitów Bezpieczeństwa.

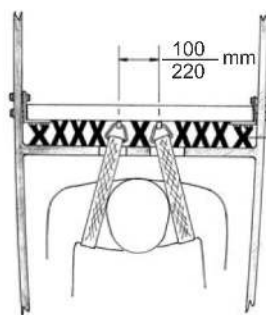
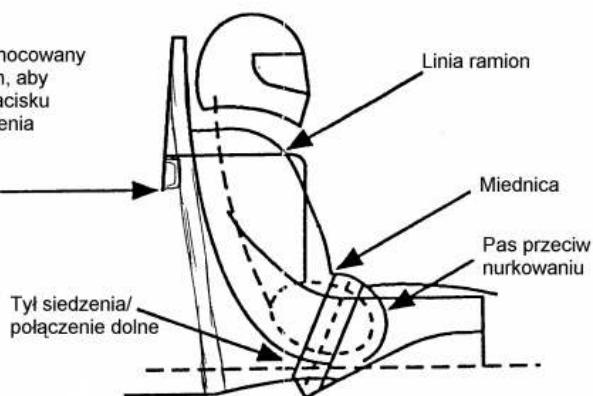
Mocowanie pasa w okolicy krocza musi być zakotwione do dna kapsuły za pomocą śrub odpowiadających Art. 509.03 oraz posiadać pas zapobiegający nurkowaniu, jego mocowanie opisano na rysunku jako część Art. 509.18. Alternatywnie, mocowanie pasa w okolicy krocza może przechodzić przez strukturę o równoważnej wytrzymałości 1.5x większej na dnie kokpitu tuż przed siedziskiem w celu uniemożliwienia uślizgu w przód lub w tył.



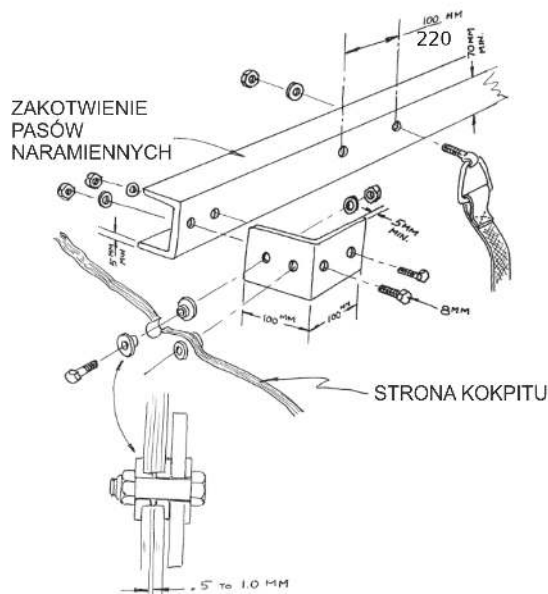
Pasy bezpieczeństwa

Pas naramienny powinien zamocowany z 90 owinieniem na linii ramion, aby zmniejszyć uszkodzenia od nacisku w przypadku dużego przeciążenia

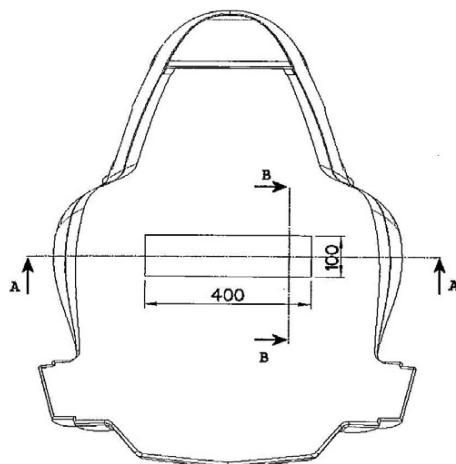
Prowadnica lub zakotwienie pasa naramiennego



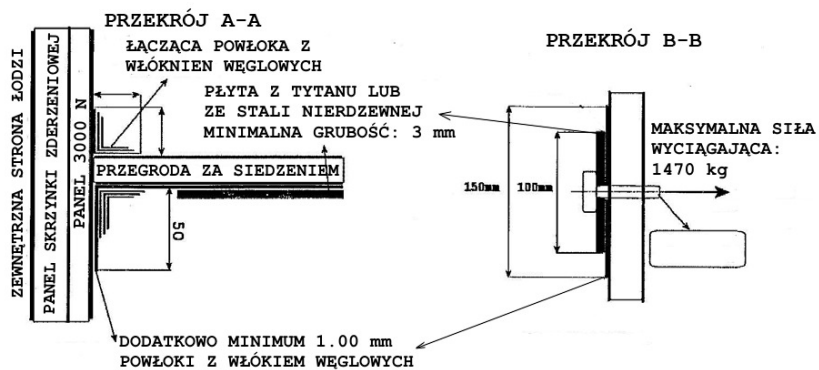
PRZEKŁADKA, JEŚLI POTRZEBNA
MUSI ZOSTAĆ ZAINSTALOWANA
POPZECZKA BEZPOŚREDNIO
ZA ŚCIANĄ TYLNA
ALBO
PRZEKŁADKA O PEŁNEJ
SZEROKOŚCI POMIĘDZY
ŚCIANĄ TYLNA A POPZECZKĄ



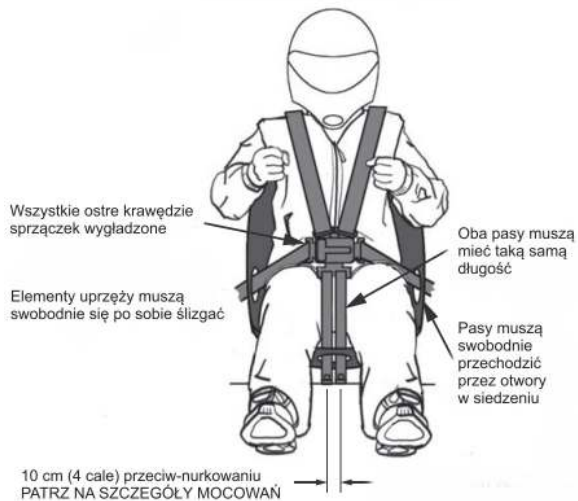
ALTERNATYWNE MOCOWANIE PASÓW NARAMIENNYCH DLA ŁODZI
ZE SKRZYNKAMI ZDERZENIOWYMI



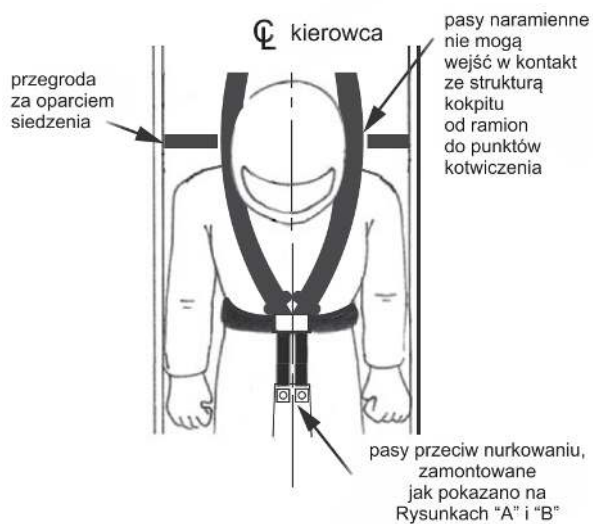
WIDOK OD TYŁU PRZEGRODY OPARCIA ZAWODNIKA



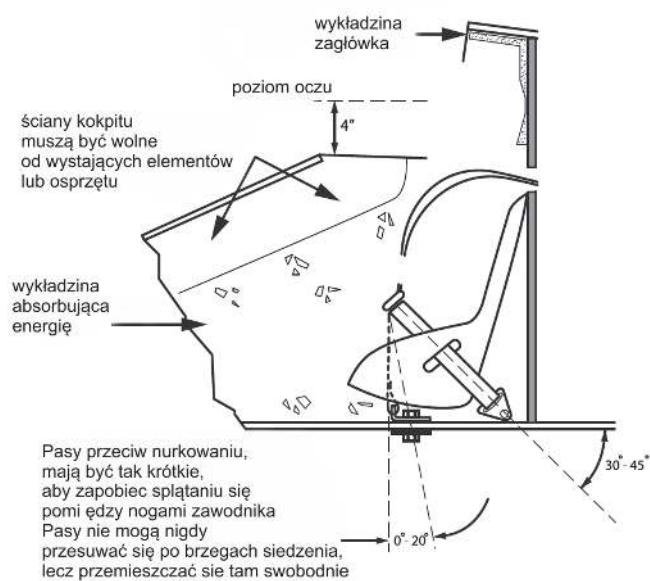
Rysunek "A"
Uprząż zapobiegająca nurkowaniu

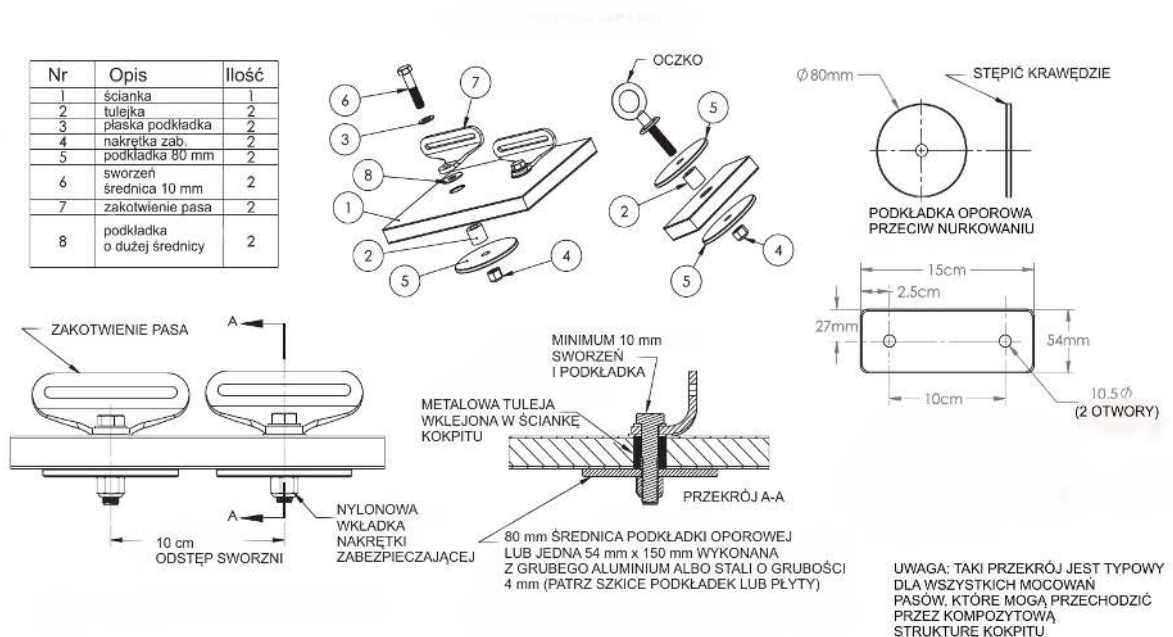


Rysunek "B"
Uprząż zapobiegająca nurkowaniu



Rysunek "C"
Uprząż zapobiegająca nurkowaniu





509.19

Aby ułatwić pracę zespołom ratowniczym, dna łodzi z kokpitami bezpieczeństwa w części zawierającej zawodnika i cała powierzchnia pokrywająca dno kokpitu, muszą być pomalowane na kolor pomarańczowy i oznakowane na środku dna cyframi o wysokości 30 cm (12 cali) zawierającymi numer startowy łodzi i literami o wysokości 10 cm (4 cale) tworzące napis o treści zawierającej inne ważne informacje, takie jak: aparat oddechowy (BrA – *Breathing Apparatus*). Przez aparat oddechowy rozumie się jedynie sprzęt wspomagający oddychanie, który automatycznie zaopatruje nieprzytomnego zawodnika w powietrze do oddychania. Nie jest to butla z zapasem powietrza tego typu, który musi posiadać zawodnik ze sobą.

WSKAZÓWKI DO SPRAWDZANIA KOKPITÓW BEZPIECZEŃSTWA

- Sprawdzić tabliczkę znamionową producenta i numer rejestracji.
- Sprawdzić elementy niezatapiające za grodzią.
- Sprawdzić stan zużycia pasów bezpieczeństwa, punkty ich mocowania i system uwalniający (sprawdzić są ślady korozji, stan konserwacji, płynność systemu uwalniania itd.).
- Sprawdzić systemy odłączania koła sterowego (prawidłowość konserwacji, łatwość zdejmowania, itd.).
- Polecić zawodnikowi założenie pełnego wyposażenia wyścigowego na siebie i wejście do kokpitu, zapięcie wszystkie pasów, założenie koła sterowego, zamknięcie pokrowy zawodnika, sprawdzić czy zawodnik da radę samodzielnie się uwolnić i wyjść z łodzi.
- Sprawdzić, czy zawodnik pasuje do kokpitu, tak jak to opisuje to Art. 509.05.
- Sprawdzić odrzutnik wody w górnej, przedniej części kokpitu, tak jak opisuje to Art. 509.07.

- Sprawdzić, czy nie ma ostrych krawędzi i czy jest wewnątrz warstwa pochłaniająca energię.
- Sprawdzić lewe i prawe lusterko wsteczne.
- Sprawdzić wloty powietrza tak jak w Art. 509.14.
- Sprawdzić otwory wlotu wody w tyle części centralnej łodzi.
- Sprawdzić, czy dno pod kokpitem jest pomalowane na kolor pomarańczowy i czy umieszczono tam numer łodzi.
- Sprawdzić umiejscowienie oraz działanie WYŁĄCZNIKA ZAPŁONU. *Jak w Art. 504.03, 550.6.08, 509.12.*

Wytyczne powyższe są jedynie wskazówkami dla Sędziów Technicznych odbierających łodzie z kokpitami bezpieczeństwa.

509.20 ZAPAS POWIETRZA

Obowiązkowe jest, aby we wszystkich klasach, gdzie zawodnik lub załoga używają pasów bezpieczeństwa był dostępny dla nich wszystkich system dostarczania powietrza. Wszyscy członkowie załogi muszą mieć ważne zaświadczenie o umiejętności nurkowania.

Powinna być jedna indywidualna butla z powietrzem (nie z tlenem) oraz indywidualny regulator dopływu powietrza / ustnik dla każdego z członków załogi na pokładzie.

Każda z butli z powietrzem do oddychania musi mieć minimalną pojemność 400 litrów wolnego powietrza.

(Na przykład, taka ilość 400 litrów może być zawarta w butli 2-litrowej pod ciśnieniem 200 bar lub butli 4-litrowej pod ciśnieniem 100 bar).

Nie wolno używać urządzeń z zapasowym powietrzem, ani butli z powietrzem o pojemności mniejszej niż 2 litry, za wyjątkiem systemu zapasowego dla układu głównego.

Każda butla z powietrzem, bez względu na rozmiar, powinna być przeznaczona dla powietrza do oddychania. Zbiornik powinien być ostemplowany jako weryfikacja jego certyfikacji spełniania wymogów odnośnie dostarczania powietrza. Zbiornik z powietrzem powinien być bezpiecznie zamontowany do łodzi.

Butla z powietrzem musi być bezpiecznie zamontowana do łodzi i włączona podczas wszelkiej aktywności na wodzie.

Każda butla z zapasem powietrza musi posiadać manometr zamontowany tak, aby *łatwo było odczytać* ciśnienie podczas kontroli przed wyścigiem oraz przez członków załogi na pokładzie.

Każda butla z powietrzem musi zawierać co najmniej 400 litrów powietrza (równowartość pomiaru pod ciśnieniem atmosferycznym) w celu przejścia przez kontrolę przed zawodami oraz przez zawodników na pokładzie. **Każda butla musi posiadać zamontowany zawór bezpieczeństwa (nadmiarowego przepływu) – EVF (Excess Valve Flow).**

Wąż dostarczający powietrze ze zbiornika do maski / ustnika powinien być wystarczająco długi, aby pozwolić zawodnikowi wstać w kokpicie bez nadmiernego naciągnięcia ani odłączenia się.

Zawór kontroli dopływu powietrza / ustnik dla każdego z członków załogi musi być łatwo dostępny dla każdej osoby na pokładzie.

Zawór kontroli dopływu powietrza / ustnik musi działać w każdej pozycji, także do góry nogami. Alternatywnie należy używać maski dla zawodnika i musi ona zakrywać jego nos i usta i być zaprojektowana jako wodoszczelna. Maskę musi być tak zamocowana, aby uniemożliwić przemieszczanie się lub przypadkowe odpadnięcie. Wymaga się zaworu dla powietrza z otoczenia. Do połączenia dopływu powietrza ze zbiornika należy używać szybko-zwalniającego łącza z

uszczelnieniem (regulator pierwszego stopnia) aż węża do maski zawodnika (regulator drugiego stopnia); długość węża maski zawodnika powinna wynosić od min. 25 cm do max. 91 cm do połączenia. Maskę powinna być noszona przez zawodnika stale, kiedy łódź bierze udział w wyścigu lub treningu.

Do węża doprowadzającego powietrze ze zbiornika do maski zawodnika należy dołączyć złączkę typu żeńskiego; pasujący łącznik męski należy zamontować do maski zawodnika / węża ustnika. Dopuszcza się trójnik z dwoma męskimi łącznikami sprzężonymi z maską kierowcy / węzem ustnika. Numer części Parker SH1-62 / SH1-63 (lub odpowiadający innego producenta), jest to akceptowalny projekt uszczelnionego zespołu sprzęgającego; zaleca się stosowanie materiałów ze stali nierdzewnej, dopuszczalną alternatywą jest mosiądz.

Każdy członek załogi, z pełnym wyposażeniem i w pozycji jak podczas wyścigu musi fizycznie zademonstrować kontrolującemu, że potrafi zlokalizować i użyć swego urządzenia dostarczającego powietrze.

Zawodnicy i członkowie załogi odpowiedzialni są przez cały czas za utrzymanie sprawności swoich urządzeń i ich zgodność z przepisami.

509.21 SKRZYNKI ZDERZENIOWE

Skrzynki zderzeniowe mają być tak zbudowane, aby posiadać porównywalne wartości pochłaniania energii zderzenia oraz szybkości pochłaniania tej energii, jak podstawowe produkty opisane instrukcjami i rysunkami ISATEC. Podstawowe informacje dostępne są w UIM.

Rysunki układu skrzynek zderzeniowych, obliczenia wytrzymałościowe oraz odpowiednie dane testowe w przypadku nowych konstrukcji, powinny być przedstawione do oceny i rejestracji w podobny sposób, jak w procesie rejestracji kokpitów bezpieczeństwa.

Ocena zawierać ma także wyniki testów uderzeniowych w celu sprawdzenia charakterystyk pochłaniania energii. Konstruktorzy łodzi muszą przedstawić 3 próbki (pudełko o wymiarach 33.0 x 33.0 cm) do przeprowadzenia testów.

W celu uzyskania szczegółowej procedury przedstawiania próbek do testów, należy zapoznać się z *“Listem dotyczącym procedury skrzynek zderzeniowych”* na oficjalnej stronie internetowej UIM, w sekcji Oficjalne Formularze i Procedury, zakładka: Skrzynki Zderzeniowe. Są tam określone opłaty i miejsce badań .

Konstrukcja musi być wykonana przez wytwórcę zarejestrowanego kokpitu o wytrzymałości 3000 N. Kontrola takiej konstrukcji może zostać dokonana poprzez badanie próbki rdzenia lub zatwierdzonej procedurę nieniszcząca.

509.22 NAPRAWY

1. Wszelkie zniszczenia skrzynki zderzeniowej / kokpitu muszą być naprawiane jedynie przez zarejestrowanego w UIM producenta skrzynek zderzeniowych / kokpitów i każda nowa instalacja zarejestrowanej skrzynki zderzeniowej lub naprawa kokpitu musi zostać wykonana jedynie przez zarejestrowanego w UIM producenta skrzynek zderzeniowych / kokpitów, który musi najpierw przesłać do UIM oraz PN zdjęcia kolejnych kroków wykonanych napraw oraz podpisany list będący certyfikatem, że naprawa została wykonana w sposób prawidłowy.
2. W przypadku innych uszkodzeń strukturalnych obszarów łodzi naprawy należy potwierdzić pisemnie jako wykonane zgodnie z najwyższą technologią przez firmę / osobę wykonującą naprawę łodzi, ze zdjęciami pokazującymi kolejnych działań i przesłać wszystko do UIM i PN.

3. Kopię wymienionych wyżej dokumentacji (punkty 1 i 2) należy okazać Komisarzowi Technicznemu UIM na pierwszym wyścigu po naprawie. Akceptacja ma bazować jedynie w oparciu o deklarację Producenta / firmy (naprawiającej).
4. Niniejsze dokumenty należy dołączyć do certyfikatu pomiarowego łodzi w cyfrowym log-book'u, jeśli to możliwe, w innym przypadku dołączyć do papierowego certyfikatu pomiarowego.

509.23 NUMER IDENTYFIKACYJNY KADŁUBA (HIN)

Każdy kokpit bezpieczeństwa i kadłub musi mieć naniesiony na stałe w widocznym miejscu strukturze kokpitu poprzez wklejenie lub wygrawerowanie numer identyfikacyjny (HIN – Hull Identification Number).

509.24 WSKAZÓWKI KONTROLI UKŁADU PODUSZKI POWIETRZNEJ

- *Sprawdź tabliczkę znamionową producenta i numer rejestracyjny.*
- *Sprawdź stan i datę ważności balonu poduszki.*
- *Sprawdź wyzwalacz pionowy z jednostką kontroli systemu.*
- *Sprawdź akumulatorowy sterownik modułu elektronicznego i zegar.*
- *Sprawdź otwieranie tylnej płyty.*
- *Sprawdź stan rury przewodu powietrza.*

510 ŁODZIE WYŚCIGOWE Z SILNIKIEM WBUDOWANYM (R)

511 KLASY

R 1000	pojemność cylindrów silnika do 1000 cm ³ włącznie
R 1500	pojemność cylindrów silnika od 1001 cm ³ do 1500 cm ³ włącznie
R 2000	pojemność cylindrów silnika od 1501 cm ³ do 2000 cm ³ włącznie
R 2500	pojemność cylindrów silnika od 2001 cm ³ do 2500 cm ³ włącznie
R 5000	pojemność cylindrów silnika od 2501 cm ³ do 5000 cm ³ włącznie
R 7000	pojemność cylindrów silnika od 5001 cm ³ do 7000 cm ³ włącznie
R ∞	pojemność cylindrów silnika ponad 7001 cm ³ do nieskończonej.

512 KADŁUB

512.01

Konstrukcja kadłuba jest dowolna.

512.02

Każdy system hamujący, powodujący zbyt dużą fontannę wody, ograniczającą widoczność, jest zabroniony.

512.03 MINIMALNE WYMIARY

Klasa	Waga	Długość	Kokpit bezpieczeństwa
R 1000	300 kg	4.20 m	obowiązkowy
R 1500	350 kg	4.50 m	obowiązkowy
R 2000	390 kg	4.80 m	obowiązkowy
R 2500	420 kg	5.10 m	obowiązkowy
R 5000	600 kg	5.70 m	obowiązkowy
R 7000	700 kg	6.10 m	obowiązkowy
R ∞	800 kg	7.00 m	obowiązkowy

1. Minimalne wagi są wartościami kompletnej łodzi ważonej z całym wyposażeniem, bezpośrednio po wyścigu, bez zawodnika, bez pozostałych resztek wody, lecz z pozostałym paliwem.
2. Pomiary powinny być dokonywane, gdy łódź jest na brzegu.
Długość musi być zmierzona jako całkowita odległość pomiędzy prostopadłymi w najbardziej wysuniętych w przód i w tył sztywnych częściach kadłuba. Nie wlicza się żadnych wystających elementów, takich jak: płozy, stery, odboje oraz klapki stabilizujące i wyważające.

513 MECHANIKA

513.01

Silnik jest dowolny.

Silnik musi być zamocowany wewnątrz kadłuba.

Wał napędowy musi przechodzić przez strukturę kadłuba.

Wszelkie modyfikacje są dopuszczalne.

513.02

Dozwolone jest jedno urządzenie napędowe (pędnik), którego cały wydatek powinien mieć miejsce w wodzie.

513.03

Jeśli pędnik jest typu strumieniowego, strumień wody może być wyrzucany w powietrze.

513.04

Łódź musi być wyposażona w rozrusznik elektryczny i akumulator.

513.05

Skrzynia przekładniowa jest dowolna.

514 PALIWO

Patrz 508.01, 508.03, 508.06, 508.07, 508.09, 508.10, 508.11.

515 ŁODZIE WYŚCIGOWE Z SILNIKIEM WBUDOWANYM – HISTORICZNE (H.R.) – FORMUŁA R-1000

516 KLASY

Formuła R-1000 pojemność cylindrów silnika do 1000 cm³ włącznie (dla starych silników Wartburga 1020 cm³).

Minimalna waga samego kadłuba 200 kg. Po 1 stycznia 2019 minimalna waga samego kadłuba 250 kg.

Minimalna waga z zawodnikiem 280 kg. Po 1 stycznia 2019 minimalna waga z zawodnikiem 330 kg.

HR-2000 pojemność cylindrów od 1001 cm³ do 2000 cm³ włącznie.

W klasie HR-2000 wymagane są kokpity.

W klasie Formuła R-1000 (także FR-100, HR-1000) obowiązkowe jest, aby łodzie zbudowane po 1 stycznia 2019 miały kokpity odpowiadające wymaganiom Art. 509 (do poziomu 3000 N), od 509.01 do 509.18.

Po 1 stycznia 2020 obowiązkowe jest, aby wszystkie łodzie w klasie R-1000 zbudowane po 1 stycznia 2019 (także FR-1000, HR-1000) miały kokpity odpowiadające wymaganiom Art. 509 (do poziomu 3000 N) od 509.01 do końca Art. 509.

Dla łodzi bez wzmocnionych kokpitów bezpieczeństwa zbudowanych przed 1 stycznia 2019, musi zostać zainstalowany taki kokpit spełniający standardy Art. 509 (do poziomu obciążenia 3000 N), 509.01 do końca Art. 509.

Dla łodzi z kokpitami zbudowanych przed 1 stycznia 2019 zgodnie z Art. 509.01 do końca Art. 509, które spełniają wymagania obciążenia 2000 N, właściciel musi poświadczyć zgodność z dokumentami producenta oryginalnego kokpitu, że odpowiada on standardom konstrukcyjnym obciążenia 2000 N dla oryginalnego układu kompozytów i konstrukcji.

Dokument taki powinien być dołączony do certyfikatu pomiarowego łodzi oraz do cyfrowego logbook'a, gdy będzie on już dostępny. Po 1 stycznia 2020, dokument musi potwierdzać, że kokpit i cała jego instalacja w kadłubie spełnia wymagania obciążenia 2000 N. Po 1 stycznia 2020 nie wolno dopasowywać / przebudowywać istniejącego kokpitu spełniającego standard 2000 N do innego, istniejącego kadłuba.

Dla łodzi, które mają już zabudowane do kadłuba kokpity spełniające wymagania obciążenia 2000 lub 3000 N, zbudowanych przed 1 stycznia 2019, właściciel musi poddać łódź kontroli technicznej wykonanej przez mierniczego wymienionego na "Liście Międzynarodowych Mierniczych UIM dla Łodzi Wyścigowych ze Wzmocnionymi Kokpitami" dostępnej na stronie internetowej UIM. Inspekcja ta ma za zadanie sprawdzenie / potwierdzenie prawidłowej instalacji systemu pasów bezpieczeństwa, siedzenia i innych elementów opisanych w Karcie Pomiarowej Łodzi Wyścigowych z Kokpitem Bezpieczeństwa dostępnej na stronie internetowej UIM. Wypełniony formularz ma zostać dołączony do certyfikatu pomiarowego łodzi i cyfrowego logbook'a, gdy będzie on dostępny.

Po 1 stycznia 2025 obowiązkowe będzie, aby wszystkie łodzie w klasie Formuła R-1000 (także FR-1000, HR-1000) miały wzmocnione kokpity bezpieczeństwa odpowiadające wymaganiom Art. 509 (do wartości obciążenia 3000 N), od p. 509.01 do końca Art. 509.

517 KADŁUB

517.01

Kadłub musi być typu hydroplan (długość pływaków nie może przekraczać 60% całkowitej długości kadłuba).

Końcówki pływaków: jak w Art. 509.02.

Obowiązkowe są lusterka wsteczne.

Nie wolno ścigać się w łodzi z zamkniętą pokrywą kokpitu ponad głową zawodnika, za wyjątkiem łodzi z zarejestrowanymi kokpitami, które w pełni odpowiadają wszystkim przepisom Art. 509.

517.02

Każdy system hamujący, powodujący zbyt dużą fontannę wody, ograniczającą widoczność, jest zabroniony.

518 MECHANIKA

518.01

Dopuszcza się jedynie silniki wolnossące, gaźnikowe do łodzi, motocykli lub samochodowe o posuwisto-zwrotnym ruchu tłoka, starsze niż 10 lat, modelu i typu produkowanego co najmniej 10 lat wcześniej.

Dozwolone są także silniki oryginalnie wyprodukowane z zastosowaniem układów wtryskowych paliwa, pod warunkiem, że zostaną one dostosowane do używania jedynie gaźników.

Odpowiedzialnością zawodnika jest udowodnienie legalności silnika.

Linia przeniesienia napędu między silnikiem i śrubą ma być zasadniczo prosta (nieodzwolony jest układ napędu typu Z). Skrzynia biegów może być dołączona do silnika, jakkolwiek zabroniona jest zmiana biegów w czasie wyścigu.

518.02

W klasie HR-2000 cm³ dopuszcza się jedynie silniki samochodowe zbudowane przed rokiem 1987.

519 PALIWO

Patrz Art. 508.01, 508.03, 508.06, 508.07, 508.08, 508.09, 508.10, 508.11.

F-125	pojemność cylindrów silnika do 128 cm ³
F-175	pojemność cylindrów silnika do 175 cm ³ włącznie,
F-250	pojemność cylindrów silnika do 250 cm ³ włącznie,
F-350	pojemność cylindrów silnika do 350 cm ³ włącznie,
F-500	pojemność cylindrów silnika do 500 cm ³ włącznie,
F-700	pojemność cylindrów silnika do 700 cm ³ włącznie,
O-850	pojemność cylindrów silnika od 701 do 850 cm ³ włącznie,
O-1000	pojemność cylindrów silnika od 851 cm ³ do 1000 cm ³ włącznie,
O-1500	pojemność cylindrów silnika od 1001 cm ³ do 1500 cm ³ włącznie,
O-2000	pojemność cylindrów silnika od 1501 cm ³ do 2000 cm ³ włącznie,
O-3000	pojemność cylindrów silnika od 2001 cm ³ do 3000 cm ³ włącznie,
O-∞	pojemność cylindrów silnika od 3001 cm ³ do nieskończonej.

520 ŁODZIE WYŚCIGOWE Z SILNIKIEM PRZYCZEPNYM (F oraz O)

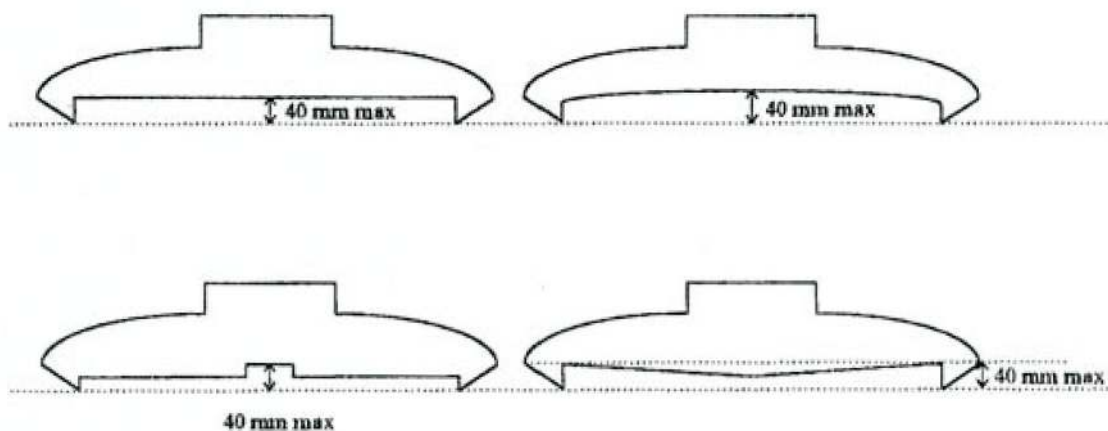
521 KLASY

522 KADŁUB

522.01

Klasy F-125, F-175, F-250 i F-350 mogą posiadać tylko kadłuby typu hydroplan, o maksymalnej długości pływaków wynoszącej 60% całkowitej długości kadłuba (zawodnik w pozycji klęczącej lub leżącej).

Każda podłużna struktura tworząca pułapkę powietrzną, na każdej ze stron łodzi za pływakami, musi mieć mniej niż 40 mm głębokości na pawęży. Nie mogą one wystawać poza linię prostą narysowaną pomiędzy końcowym, dolnym punktem pływaka, a punktem leżącym 40 mm poniżej dna pawęży (mierzone od linii prostej w poprzek łodzi na pawęży, tak jak pokazano na poniższych szkicach).



W klasach F-500 i F-700 kadłub *musi być typu katamaran, zbudowany na dwóch pływakach, może posiadać całkowicie dowolny projekt hydrodynamiczny i aerodynamiczny.*

W klasach O-850 do O-∞ konstrukcja kadłuba jest dowolna.

522.02

Wszystkie kadłuby hydroplanów w klasach F-125, F-175, F-250, F-350, OSY-400 muszą posiadać wzmocnioną ścianę boczne jak pokazano na dołączonych szkicach.

Wszystkie wymiary są minimalne, chyba że zaznaczono inaczej. Pomiary są wykonywane od wnętrza kadłuba od stałej podłogi, na której zawodnik leży lub klęczy (bez poduszek). Zezwala się na zmniejszenie osłony w celu poprawienia widoczności lub zainstalowania przezroczystej osłony.

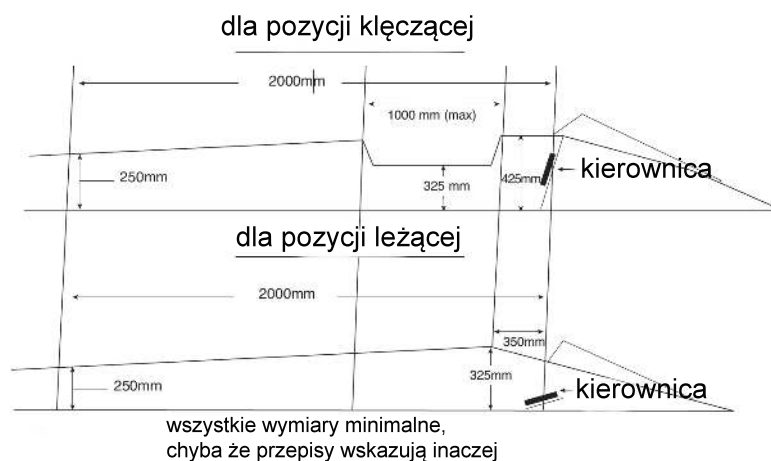
Dla zawodników startujących w pozycji klęczącej obszar wycinany w celu stabilizacji musi być jak na rysunkach, nie zezwala się na jakąkolwiek redukcję w części przedniej.

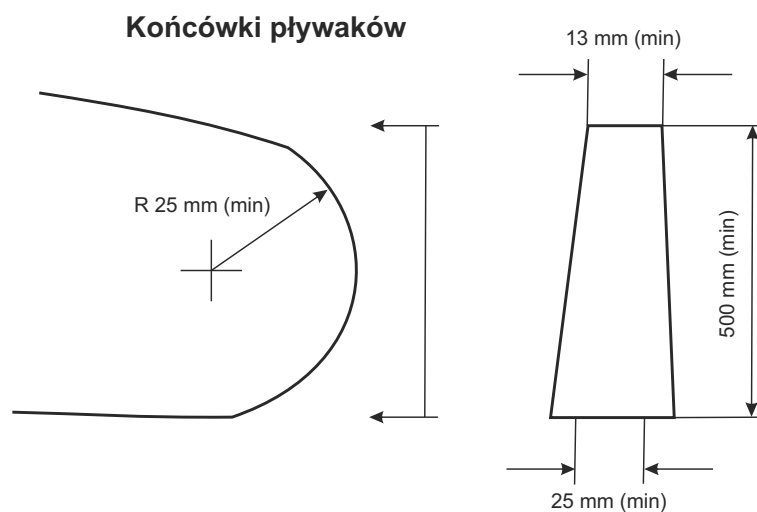
Boki ścian kokpitów powinny być wykonane z następujących kombinacji materiałów: drewna / Kevlaru, drewna / Kevlaru / włókien węglowych, lub alternatywnie z włókien węglowych / Kevlaru / rdzenia piankowego/włókna szklanego. Układ warstw Kevlaru powinien dodawać minimum 340 gram (10 uncji). Kevlar (oraz włókna węglowe, jeśli je zastosowano) powinny być wykonane jako przekładki pomiędzy dwiema lub więcej warstwami morskiej sklejkii oraz zapewnić minimalną grubość 9 mm. Wszystkie kompozytowe konstrukcje ścian osłony powinny mieć grubość nie mniejszą niż 9 mm. Należy zapewnić obszar do kontroli w ścianie kokpitu w celu określenia, że zastosowane zostały wymagane materiały. Zaleca się, aby ten obszar był układem koncentrycznych kół zaczynającym się od średnicy około 25 mm i zmniejszał się w każdej kolejnej warstwie układu konstrukcyjnego tak, aby ukazać każdą kolejną warstwę.

W celu dopasowania istniejących już konstrukcji łodzi, wzmocnienia powinny mieć 2 warstwy wykonane z co najmniej 315 g Kevlaru o grubości minimum 6 mm. Nakładka taka powinna być doklejona do czystego drewna, wolnego od resztek farby itp. Alternatywnie, można do powierzchni wewnętrznych istniejącego kokpitu dokleić panele wykonane jak opisano w paragrafie powyżej, przy spełnieniu wymagań wymiarowych, w celu zapewnienia wzmocnienia.

Wszystkie kadłuby typu hydroplan z ostrymi końcówkami pływaków muszą mieć stępione krawędzie prowadzące pływaków wykonane w postaci powierzchni o średnicy zaokrąglenia co najmniej 25 mm w jednym kierunku. Minimalna grubość powinna być taka, jak pokazano na Rysunku. Jeśli stosuje się elementy wydłużające, to muszą mieć one własności odkształcalne na minimalnej długości w celu uzyskania po odsłonięciu stępionej powierzchni po odsłonięciu o średnicy co najmniej 25 mm w jednym kierunku.

Szkic dla łodzi kierowanych w pozycji klęczącej.





W przypadku dopasowania starych konstrukcji i dla nowych alternatywa pokazana jest powyżej w Art. 522.02, piąty paragraf.

522.03 MIECZYK PŁYWAKA DLA ŁODZI TYPU HYDROPLAN

Każdy system hamujący, za wyjątkiem obowiązkowego mieczyka na pływaku powodujący zbyt dużą fontannę wody, ograniczającą widoczność, jest zabroniony.

Mieczyk na pływaku wychylany z dna, umocowany obrotowo, musi być unieruchomiony za pomocą osiowego bolca z podkładkami ciernymi w celu zapobieżeniu obrotowi wskutek ciśnienia wody i/lub dwoma sworzniami zapobiegającymi obrotowi.

Alternatywnie jeden sworznień w osi obrotu i jeden ustalający uniemożliwiający obrót; w razie wypadku, możliwe uderzenie w mieczyk ma ściąć sworznień ustalający w celu umożliwienia obrotu mieczyka wokół jego osi obrotu. Obracanie musi zachodzić na wystarczająco dużym kącie, aby całkowicie schować mieczyk.

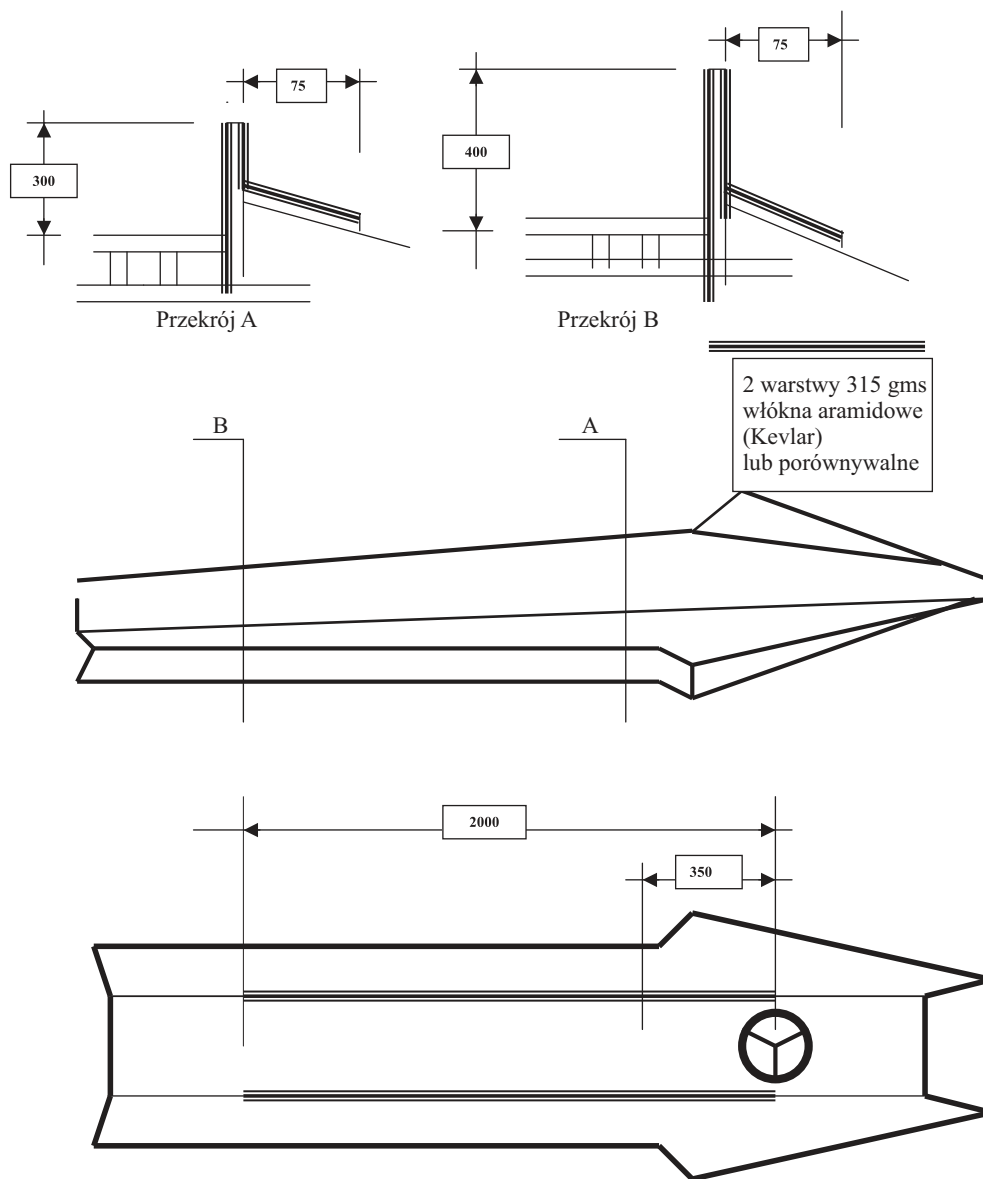
Wymiary:

- oś obrotu: ma zagwarantować swobodny obrót;
- sworznień ustalający: śruba maksimum M4, materiał Inox odpowiadający specyfikacji AISI 304 UNI 6900-71;
- odległość od osi obrotu do otworu śruby: maksimum 40 mm;
- należy zamocować jedną lub dwie sprężyny przywracające mieczyk do swej normalnej pozycji roboczej w przypadku ścięcia sworznień ustalającego przy zderzeniu.

Obowiązkowe jest, aby sędzia techniczny sprawdził działanie wszystkich elementów. Należy zademonstrować działanie sprężyny ze zdjętym bolcem M4.

W zawodach, mieczyk musi mieć co najmniej 140 mm długości (głębokości) mierzonej w pionie od najniższej części łodzi tam, gdzie jest zamocowany i mieć co najmniej 40 mm szerokości w kierunku poziomym.

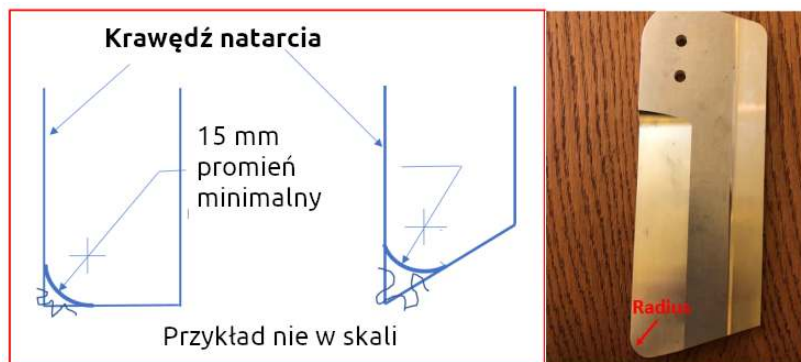
PROMIEŃ KRAWĘDZI NATARCIA MIECZYKA PŁYWAKA DLA KLAS O ORAZ F



Wymagany jest promień o wielkości 15 mm pomiędzy krawędzią natarcia o krawędzią dolną płetwy mieczyka. Promień ma wchodzić stycznie do krawędzi natarcia. Wzdłużna pozycja mieczyka na łodzi musi być pomiędzy 25 a 50% jej długości mierzonej od przodu kadłuba.

522.04 WYMIARY MINIMALNE

Klasa	Minimalna waga z zawodnikiem	Wzmocniony kokpit
F-125	190 kg	
F-175	190 kg	
F-250	210 kg	
F-350	230 kg	do 31.12.2022
F-350	250 kg	obowiązkowy od 1.01.2023
F-500	300 kg	obowiązkowy
F-700	300 kg	obowiązkowy



Od 01.01.2023 klasa F-350 ma mieć tylko kadłub typu hydroplan ze wzmocnionym kokpitem UIM.

Klasa	Waga	Długość	Wzmocniony kokpit
O-850	250 kg	3.90 m	obowiązkowy
O-1000	300 kg	4.20 m	obowiązkowy
O-1500	350 kg	4.50 m	obowiązkowy
O-2000	390 kg	4.80 m	obowiązkowy
O-3000	450 kg	5.10 m	obowiązkowy
O-∞	520 kg	5.30 m	obowiązkowy

1. Minimalne wagi podane powyżej, są wartościami kompletnej łodzi ważonej z całym wyposażeniem, bezpośrednio po wyścigu, bez zawodnika, bez pozostałych resztek wody, lecz z pozostałym paliwem.
2. Pomiary powinny być dokonywane, gdy łódź jest na brzegu. Długość musi być zmierzona jako całkowita odległość pomiędzy prostopadłymi w najbardziej wysuniętych w przód i w tył sztywnych częściach kadłuba, z włączeniem odkształcalnych końcówek pływaków, jeśli tak zostało to zaprojektowane i łódź jest w nie wyposażona.
Nie wlicza się żadnych wystających elementów, takich jak: płozy, stery, odboje oraz klapki stabilizujące i wyważające.

523 MECHANIKA

523.01

Silnik jest dowolny z wyjątkiem klasy O-125, która ograniczona jest do silników jednocylindrowych.

Silnik przyczepny jest to mechaniczny zespół napędowy, który może być odjęty od łodzi jako całość, łącznie z jego skrzynią przekładniową, który nie może przekazywać napędu poprzez kadłub, w żadnym miejscu. Dopuszcza się zastosowanie urządzenia przeznaczonego do zmiany kąta połączenia i/lub wysokości silnika.

Silnik ten odjęty od łodzi i postawiony na brzegu powinien dać się uruchomić, zasilany z własnego zbiornika paliwa.

Za części zespołu napędowego nie są uważane: wsporniki zawieszenia przymocowane do łodzi, dźwignie sterownicze, obrotomierz z połączeniami, akumulator z przewodami, zbiornik paliwa i przewody paliwowe.

523.02

Dozwolone jest jedno urządzenie napędowe (pędnik), którego cały wydatek powinien mieć miejsce w wodzie.

523.03

Jeśli pędnik jest typu strumieniowego, strumień wody może być wyrzucany w powietrze.

523.04

Skrzynia przekładniowa jest dowolna.

523.05

Wszystkie silniki z zapłonem iskrowym, nie posiadające osłony silnika, muszą mieć osłonę koła zamachowego.

523.06

W wyścigach w poniżej wymienionych *klasach F* hydroplanów określa się minimalną głębokość ustawienia środkowego punktu na końcu rufowym wału śruby napędowej zgodnie z poniższym wykazem. Odniesieniem dla tych pomiarów jest płaszczyzna wyznaczona przez punkty o maksymalnej głębokości wszystkich płaszczyzn ślizgu oraz pułapek powietrznych dna łodzi na ostatnich 1000 mm długości łodzi wprzód, licząc od najdalej wysuniętej w tył części.

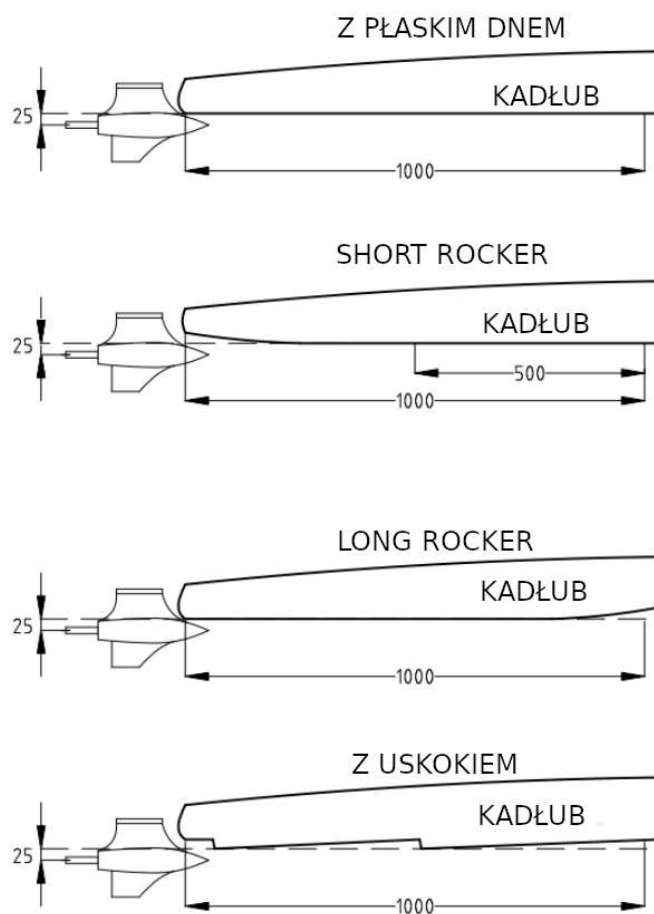
KLASA	MINIMALNA GŁĘBOKOŚĆ WAŁU ŚRUBY
F-125	0 mm
F-175	0 mm
F-250	35 mm
F-350	35 mm

Wspomaganie sterowania – systemu power-trim nie jest dozwolone w klasach F-125, F-175, F-250 i F-350.

524 PALIWO

Patrz Art. 508.05, 508.06.

Tylko dla silników czterosuwowych w klasach O: patrz Art. 508.01 – 508.02 – 508.06 – 508.8 – 508.09 – 508.10 – 508.11.



WYSOKOŚĆ WAŁÓW ŚRUBY DLA RÓŻNYCH TYPOW HYDROPLANÓW

525 KLASA OSY-400

525.01 KADŁUB

525.01.01

Kadłub musi być typu hydroplan (długość pływaków nie może przekraczać 60% całkowitej długości kadłuba).

Minimalna waga z zawodnikiem 190 kg.

Mieczyk pływaka musi odpowiadać Art. 522.02.

525.01.02

Musi być przewidziana dostateczna i dostrzegalna rezerwa pływalności, aby utrzymać łódź na wodzie po wypadku (patrz Art. 504.01).

525.01.03

Każdy system hamujący, wytwarzający zbyt dużą fontannę wody i ograniczający w ten sposób widoczność, jest zabroniony.

525.02 MECHANIKA

Zastosowanie urządzeń przeznaczonych do zmiany kąta położenia i/lub wysokości silnika, w czasie gdy silnik pracuje, jest zabronione.

525.02.01

Silnik musi być typu Yamato, model 100, 200 lub 300 posiadający homologację UIM.

525.02.02 JEDYNE DOZWOLONE MODYFIKACJE

1. Można używać dowolnych przewodów zapłonowych, świec zapłonowych, nakrętek śruby.
2. Można wywiercić otwory odprowadzające wodę w odlewie obudowy zapłonu (płyty cewek i pokrywa obudowy skrzyni korbowej), a otwory te mogą zostać nagwintowane i zaślepione.
3. Można używać dowolnych połączeń paliwowych pod warunkiem, że gwinty w zbiorniku paliwa i gaźniku nie będą zmienione. Można używać filtru paliwa.
4. Można powiększyć zbiornik paliwa przez odcięcie na zgrzeinie i dodanie taśmy o szerokości co najmniej 2 cali (da to jedną trzecią galonu objętości więcej), albo przez zbudowanie kompletnego zbiornika, który musi być zamontowany tak samo jak oryginalny. Płyta mocowania zbiornika nie może być zmieniona.
5. W wyścigach długodystansowych można użyć rury paliwowej, lecz otwór w obudowie skrzyni korbowej musi zostać zaślepiony w przypadku użycia tego samego silnika w wyścigu na obwodzie zamkniętym.
6. Gwinty śrub mogą być naprawiane poprzez gwintowanie nadwymiarowe lub użycie tulei gwintowych.
7. Części złamane mogą zostać naprawione poprzez spawanie lub użycie materiałów plastikowych, pod warunkiem zachowania obrysu części. Dodatkowo, w obszarze łożysk wału korbowego, gdzie osadzony jest zespół wału, dozwolone są naprawy zgodnie z następującą procedurą. Łożysko wału musi być obrobione w tym obszarze do mniejszej średnicy. Stalowa tuleja może zostać wciśnięta na obrobione łożysko wału. Ta tuleja musi mieć dokładnie ten sam zarys jak materiał, który zastępuje (średnica zewnętrzna, długość). Taki sposób naprawy zakłada, że nie spowoduje zmian w wadze ani w obrysie zespołu wału.
8. Dozwolone są ograniczenia przepływu wody.
9. Niedozwolone jest polerowanie lub usunięcie metalu lub wewnętrznych kanałów w gaźniku, chwycie powietrza lub układzie wylotowym.
10. Niedozwolone jest polerowanie lub wyważanie części przesuwających lub obracających się.
11. Dozwolony jest dowolny sposób ustawienia wspornika oporowego pod warunkiem nie dokonywania zmian w silniku i uniemożliwienia zmian ustawienia w czasie ruchu łodzi.

12. Można usunąć zamek dźwigni przechyłu i podkładkę wspornika śruby przechyłu.
13. Otwory w dźwigni sterowej mogą zostać rozwiercone w celu dołączenia cięgna sterowania.
14. Można użyć dowolnego urządzenia utrzymującego dźwignię przepustnicy w położeniu wciśniętą.
15. Można modyfikować osłonę silnika, aby przeprowadzić cięgno przepustnicy i osłonić gaźnik. Jeśli otwór jest z boku, to jego średnica nie może przekroczyć średnicy 30 mm lub równoważnej powierzchni.
16. Wał śruby może zostać obrócony w dół lub wymieniony, aby dopasować go do dowolnej śruby. Śruba jest dowolna.
17. Użycie części produkcji innej niż Yamato nie jest dozwolone.
18. Wymiary nie uwzględnione w karcie homologacyjnej nie mogą być zmienione. Jeśli część nie może zostać zweryfikowana przy pomocy ilustracji w karcie homologacyjnej, to kwestionowana część może zostać porównana z odpowiednią częścią zamienną. Przy takim porównaniu możliwe jest jedynie przybliżone określenie zgodności, szczególnie przy braku tolerancji producenta.
19. Zawodnik jest całkowicie odpowiedzialny za stan swego silnika podczas wyścigu. Błędy wykonania części przez producenta, mechaniczne lub zmiany dokonane przez poprzedniego właściciela nie są wytłumaczeniem.
20. Wyłącznik zwarciový jest obowiązkowy(tj. wrywka).
21. Nadwymiarowe tłoki dozwolone są jedynie do pierwszego rozwiercania (maksymalny wymiar otworu: 2.622 cala lub 66.59 mm, np. 66.50 ± 0.09 mm). **Od 01/01/2024, dozwolony będzie drugi nadwymiar, max. średnica rozwiercenia jak w dokumencie homologacyjnym.** Nie wolno wygładzać portów (patrz Artykuł 528.10, punkt dotyczący "usuwania metalu"). Wszelkie ostre krawędzie powstałe w wyniku rozwiercania mogą zostać delikatnie usunięte.
22. Można używać dowolnego typu śrub, podkładek, nakrętek, z wyjątkiem śruby motylkowej, która musi być standardowa.
23. Malowanie – można malować każdą część silnika i wyposażenia na dowolny kolor.
24. Można wywiercić dowolne otwory w celu bezpiecznego umocowania silnika do kadłuba.
25. Poza powyższymi modyfikacjami jest całkowicie zabronione wprowadzanie jakichkolwiek zmian w standardowych częściach silnika wykonanych przez producenta zarówno przez usunięcie jak i dodanie materiału. W szczególności dotyczy to części, które podlegają dowolnej formie obróbki mechanicznej, szlifowaniu, obrabianych ręcznie, przerabianych, podlegających zmianie kształtu, obróbce wykańczającej odlewów, polerowaniu itp., chyba, że jest to konkretnie dozwolone.
26. Zaślepki mogą zostać zmienione.

525.03 PALIWO

Patrz Art. 508.01, 508.02, 508.06, 508.07, 508.08, 508.09, 508.10, 508.11.

525.04

W wyścigach w klasie OSY-400 określa się minimalną głębokość ustawienia środkowego punktu na końcu rufowym wału śruby napędowej zgodnie z poniższym wykazem. Odniesieniem dla tych pomiarów jest płaszczyzna wyznaczona przez punkty o maksymalnej głębokości wszystkich płaszczyzn ślizgu oraz pułapek powietrznych dna łodzi na ostatnich 100 cm długości łodzi wprzód, licząc od najdalej wysuniętej w tył części.

KLASA	MINIMALNA GŁĘBOKOŚĆ WAŁU ŚRUBY
OSY-400	25 mm

Wymiary te sprawdza się w warunkach ustawienia "jak do wyścigu".

525.05 MIECZYK SPODZINY

Od 1.1.2024 *mieczyk spodziny homologowanego silnika Yamato w klasie OSY-400 może mieć krawędź natarcia zaostrzoną oraz usunięte wyoblenie na dole spodziny. Powierzchnia i płaszczyzna mieczyka spodziny razem z minimalną wartością grubości powinien być utrzymany jak na rysunku.*

530 ŁODZIE SPORTOWE Z SILNIKIEM WBUDOWANYM (E)

Powyższe wyłączone z niniejszego tłumaczenia Regulaminu.

540 ŁODZIE SPORTOWE Z SILNIKIEM PRZYCZEPNYM (S)

541 KLASY

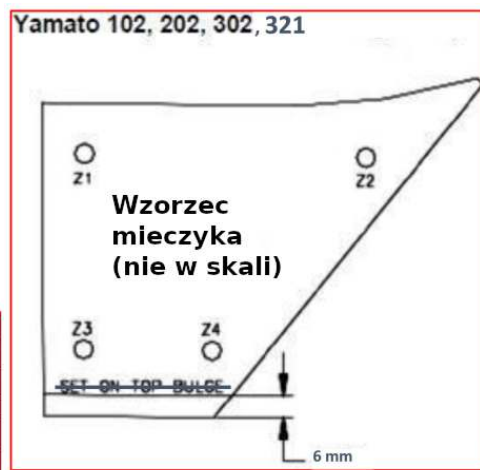
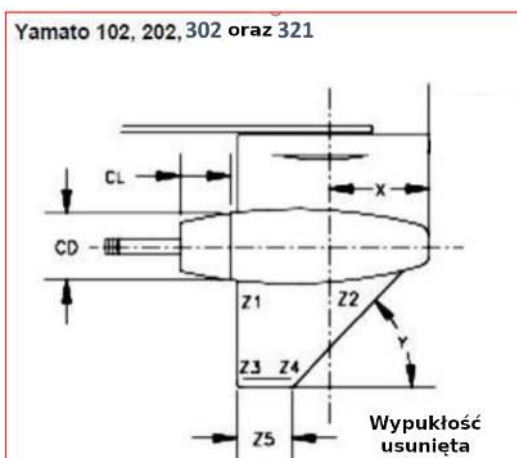
541.01 SILNIKI NISKOEMISYJNE

Do równego współzawodnictwa w klasie S-2000 dopuszcza się, silniki spełniające normy EPA 2006 dotyczące emisji spalin, o pojemności cylindrów o 30% większej (2600 cc). Dodatkowo, efekt użycia jakiegokolwiek sprężenia powietrza użytego i będącego częścią systemu wtrysku paliwa nie będzie uwzględniany w obliczaniu pojemności tych klas.

Do współzawodnictwa w klasie S-3000 dopuszcza się, silniki spełniające normy EPA 2006 dotyczące emisji spalin, o pojemności cylindrów o 30% większej (3900 cc). Dodatkowo, efekt użycia jakiegokolwiek sprężenia powietrza użytego i będącego częścią systemu wtrysku paliwa nie będzie uwzględniany w obliczaniu pojemności tych klas.

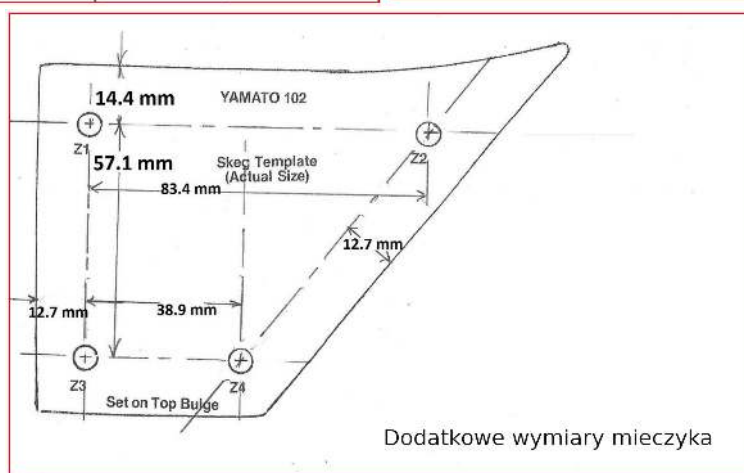
W klasie F-4 silniki Mercury 60 15" (numer homologacji 00500) są jedynymi homologowanymi dozwolonymi przez UIM.

Każdy nowy silnik proponowany do tej klasy musi najpierw być zatwierdzony przez COMINSPO (Artykuł: 506.02.02 oraz 506.06), a po procesie homologacji nie można wprowadzić go w tej klasie jeszcze przez 2 lata na jakichkolwiek zawodach o tytuły UIM.



Y	50 stopni
Z1	4.83 mm min.
Z2	4.83 mm min.
Z3	3.80 mm min.
Z4	3.80 mm min.
Z5	49.5 mm min.

Wzór



Do rozruchu silnika dozwolone jest jedynie stosowanie standardowe napięcie 12 Volt (z poszanowaniem przepisów).

Wsuwana wtyczka łącząca oraz pokrywa ECU (Elektroniczny Moduł Sterujący) silnika są jego integralnymi częściami; dozwolone są jedynie standardowe części wytwórcy oryginalnego wyposażenia (z poszanowaniem przepisów).

542 KADŁUB

542.01

Od klasy S-550 wzwyż dozwolone są tylko kadłuby typu katamaran.

S-175	pojemność cylindrów silnika do 175 cm ³ włącznie,
S-250	pojemność cylindrów silnika od 176 cm ³ do 250 cm ³ włącznie,
S-350	pojemność cylindrów silnika od 251 cm ³ do 350 cm ³ włącznie,
S-550	pojemność cylindrów silnika od 351 cm ³ do 550 cm ³ włącznie,
S-750	pojemność cylindrów silnika od 551 cm ³ do 750 cm ³ włącznie,
S-850	pojemność cylindrów silnika od 751 cm ³ do 870 cm ³ włącznie,
S-1000	pojemność cylindrów silnika od 871 cm ³ do 1000 cm ³ włącznie,
S-1500	pojemność cylindrów silnika od 1001 cm ³ do 1500 cm ³ włącznie,
S-2000	pojemność cylindrów silnika od 1501 cm ³ do 2000 cm ³ włącznie,
S-3000	pojemność cylindrów silnika od 2001 cm ³ do 3000 cm ³ włącznie,
S-∞	pojemność cylindrów silnika od 3001 cm ³ do nieskończonej,
F-4	do 60 KM włącznie, tak jak deklaruje producent,
SL-90	do 90 KM włącznie, tak jak deklaruje producent,
SL-250	do 250 KM włącznie, tak jak deklaruje producent.

542.02

Jakiegolwiek wystające części kadłuba ukierunkowane w celu uniesienia kadłuba przez efekt aerodynamiczny są zabronione. Hydropląty nie są dozwolone.

542.03

W klasie S-2000, S-3000, S-∞ oraz wytrzymałościowych S1 + S2 obowiązkowa jest homologowana, wypornościowa poduszka powietrzna we wszystkich łodziach z pływakami wykonanymi z kompozytów (piankowa konstrukcja przekładkowa). Poduszka ta musi być wymieniona po 5 latach od daty produkcji lub daty instalacji.

542.05

Każdy system hamujący, wytwarzający zbyt dużą fontannę wody i ograniczający w ten sposób widoczność, jest zabroniony.

542.12 WYMIARY MINIMALNE

Klasa	Waga	Długość	Kokpit bezpieczeństwa
S-550	260 kg	3.70 m	_____
S-750	280 kg	3.90 m	_____
S-850	330 kg	3.90 m	obowiązkowy
S-1000	380 kg	4.20 m	obowiązkowy
S-1500	430 kg	4.50 m	obowiązkowy
S-2000	470 kg	4.80 m	obowiązkowy
S-3000	530 kg	5.10 m	obowiązkowy
S-∞	600 kg	5.30 m	obowiązkowy
F-4	360 kg	3.90 m	obowiązkowy
SL-90	400 kg	4.60 m	obowiązkowy
SL-250	525 kg	5.20 m	obowiązkowy

1. Minimalne wagi podane tutaj, są wartościami kompletnej łodzi ważonej z całym wyposażeniem, bezpośrednio po wyścigu, z włączeniem zawodnika, jego osobistego wyposażenia ratowniczego, bez pozostałych resztek wody, lecz z pozostałym paliwem.
2. Pomiary powinny być dokonywane, gdy łódź jest na brzegu. Długość musi być zmierzona jako całkowita odległość pomiędzy prostopadłymi w najbardziej wysuniętych w przód i w tył sztywnych częściach kadłuba z włączeniem odkształcalnych końcówek pływaków, jeśli są zaprojektowane i łódź jest w nie wyposażona.

Nie wlicza się żadnych wystających elementów, takich jak: płozy, stery, odboje oraz klapki stabilizujące i wyważające.

543 MECHANIKA

543.01

Silnik przyczepny jest to mechaniczny zespół napędowy, który może być odjęty od łodzi jako całość, łącznie z jego skrzynią przekładniową, który nie może przekazywać napędu poprzez kadłub, w żadnym miejscu. Dopuszcza się zastosowanie urządzenia przeznaczonego do zmiany kąta połączenia i/lub wysokości silnika.

Silnik ten odjęty od łodzi i postawiony na brzegu powinien dać się uruchomić, zasilany z własnego zbiornika paliwa.

Za części zespołu napędowego nie są uważane: wsporniki zawieszenia przymocowane do łodzi, dźwignie sterownicze, obrotomierz z połączeniami, akumulator z przewodami, zbiornik paliwa i przewody paliwowe. Dozwolone jest używanie tylko pojedynczego silnika.

543.02

Aby silnik przyczepny być homologowany jako silnik sportowy, powinien być w katalogu firmy przemysłowej i wystawiony na sprzedaż jako silnik seryjny (to znaczy, że wszystkie części są zamienne, posiadają identyczne wymiary, są wykonane z tego samego materiału co odpowiednia część innego silnika tego samego modelu), w celu napędu łodzi.

Aby uzyskać homologację zgodnie z Artykułem 505.01, wytwarzana i sprawdzana ilość silników musi mieć następujące wartości:

Do pojemności 1000 cm³:

- 1000 kompletnych zespołów,

od 1001 cm³ do 2000 cm³:

- 500 zespołów, z których 25 sztuk może być zmontowanych z kolumną, koziołkami i spodziną jak w Art. 543.07.

od 2001 cm³ w górę:

- 250 zespołów, z których 25 sztuk może być zmontowanych z kolumną, koziołkami i spodziną jak w Art. 543.07.

543.03

Sportowy silnik przyczepny powinien móc pracować na zmniejszonej prędkości.

543.04

Jeśli silnik jest w wodzie, chłodzenie musi być zapewniane przez homologowaną pompę obiegową wody.

543.05

Dla silników o pojemności cylindrów do 1000 cm³ włącznie, obowiązkowy jest sprawny system zmiany biegów na: w przód, neutralny i wsteczny. Dźwignia biegu wstecznego, gotowa do włączenia, powinna znajdować się w zasięgu ręki zawodnika, w momencie, kiedy znajduje się on w normalnej pozycji kierowania łodzią. Manewrowanie łodzią płynącą wstecz musi być możliwe przez włączenie biegu wstecznego.

Obudowa spodziny (skrzyni przekładniowej) poniżej płyty antykawitacyjnej (*ang. anti-ventilation*) jest dowolna. Wszystkie wewnętrzne części opisane w świadectwie homologacyjnym muszą być zachowane. Wydech powinien przechodzić przez śrubę, jeśli homologacja taki przewiduje.

543.06

Wszystkie otwory wydechowe w spodzinie muszą pozostać standardowe w granicach określonych homologacją.

543.07

Bieg w przód, neutralny i wsteczny nie jest obowiązkowy dla silników o pojemności 1001 cm³ i więcej. Takie wersje silników z ustalonymi przełoženiami nie są koniecznle przeznaczone do sprzedaży, albo do używania w ogólnych celach nie wyścigowych. Jakkolwiek, muszą one być osiągalne jako integralna część kompletnego silnika przyczepnego i homologowane jako takie. Wsporniki mocujące, kolumna, włącznie z przewodami wydechowymi, spodziną, razem z częściami wymaganymi do ich mocowania muszą zachować wymiary wykazane w karcie homologacyjnej.

543.08

Rozrusznik elektryczny lub ręczny powinien zapewnić szybkie i łatwe uruchomienie silnika bez pomocy z zewnątrz. Powinien on być używany w postaci dostarczonej przez producenta, a żadne modyfikacje nie są dozwolone.

543.09 JEDYNE DOPUSZCZALNE ZMIANY

1. Wszystkie szpilki, wkręty, śruby, nakrętki i ich podkładki są dowolne, tak jak i metody ich zabezpieczenia; są dowolne tak samo jak i metoda ich zabezpieczania;
2. Oryginalna śruba napędowa może być zamieniona przez inną zgodnie z wymaganiami Art. 504.13.
3. Płytką trzymająca (anody) (*ang. trim tab*) może być zmieniona lub usunięta w celu dopasowania do śruby napędowej;
4. Chłodzenie musi być realizowane za pomocą pompy wodnej.
5. Można usunąć termostaty i zawory ciśnieniowe z układu chłodzenia.

6. Mechanizm sterowania może być zmieniony. Jeśli oryginalne cięgła sterowania zostaną zmienione lub zostaną zamontowane nowe, to wszystkie powstałe w ten sposób otwory powinny być zaślepione, aby uniemożliwić silnikom wciąganie dodatkowego powietrza;
7. Wsporniki zawiasowe silnika mogą być zmienione dla zainstalowania siłownika odchylającego (*powertrim*) i/lub podnośnika mechanicznego oraz tłumików (amortyzatorów drgań) mogą one być też usunięte. W klasie F-4 dozwolony jest tylko standardowy układ wzmocnionego trymowania, układ wzmocnionego unoszenia (*powerlift*) nie jest dozwolony.
8. Podkładki gumowe mocowania silnika mogą być zmienione, usunięte lub zastąpione innymi;
9. Dopuszczalne jest zamontowanie licznika obrotów, mierników temperatury i ciśnienia wody oraz podobnych instrumentów;
10. Ograniczniki obrotów mogą zostać usunięte;
11. Urządzenia blokady biegów na rozruszniku mogą być usunięte;
12. Świece zapłonowe są dowolne;
13. Oryginalne dysze gaźnika mogą być zastąpione innymi, o innych rozmiarach;
14. Można dodać sprężyny do dźwigni przepustnicy gaźnika;
15. Dopuszczalne jest szlifowanie cylindrów w granicach pojemności danej klasy, ale mogą być używane tylko zestawy tłokowe dostarczone przez producenta silnika. Jeśli kanały w cylindrach zostały dopasowane do wymiarów wymienionych w karcie homologacyjnej, to można usunąć materiał w wymienionym otwarciu do głębokości 10 mm, w celu dopasowania kształtu do oryginalnie przylegających kanałów łączących na zewnątrz zmienianego otwarcia portu. Stosuje się tę zasadę także do innych otwarć w silniku, których wymiary wymienione są w karcie homologacyjnej. W klasach, gdzie stosuje się silniki Mercury 2.5 EFI z kartą homologacyjną F-1/00496 (silniki F-1) stosowanie nieoryginalnych tłoków oraz korbowodów jest dozwolone, w zgodzie z homologacją UIM. Ilość pierścieni tłokowych musi być taka sama.
16. Część, której wymiary są określone w karcie homologacyjnej może być obrabiana w celu osiągnięcia tych wymiarów;
17. Część może zostać poddana obróbce w celu osiągnięcia wagi zanotowanej w karcie homologacyjnej, bez zmiany innych kryteriów podanych w opisie tej części. Niedozwolone jest zmienianie koła zamachowego, lecz dozwolona jest obróbka w celu wyważenia koła, pod warunkiem, że jego wymiary i ciężar przewidziane w karcie homologacyjnej będą przestrzegane;
18. Wymiary nie odnotowane w karcie homologacyjnej powinny być sprawdzane tylko przez wizualne porównanie ze standardowymi częściami. Ponieważ bieżące tolerancje producentów nie są publikowane, małe różnice pomiędzy kontrolowaną częścią i odpowiadającą jej częścią zapasową muszą zostać zaakceptowane;
19. Łącznik na przewodzie paliwa w dolnej pokrywie może zostać usunięty, a przewód paliwowy ze zbiornika paliwa połączony bezpośrednio do pompy paliwa. Jeśli zostało to wykonane, to otwór po łączniku i wokół wężyka paliwowego musi zostać uszczelniony, aby zapobiec dostawianiu się dodatkowego powietrza do wnętrza pokrywy.

20. Można dodać elektryczną pompę paliwową pod warunkiem zapewnienia ciągłego dopływu paliwa przez oryginalne przewody paliwowe i nieusuwania ani blokowania żadnych istniejących części.
21. Żadne części nie mogą zostać dodane do silnika poza wymienionymi w tym artykule.
22. Można przedłużyć nawijaną linkę ręcznego rozrusznika tak, aby jej uchwyt był możliwy do złapania w kokpicie.

543.10 NIEDOZWOLONE MODYFIKACJE SILNIKÓW NISKOEMISYJNYCH

1. Kopiowanie głowicy jest niedozwolone, równoważne zasadom w klasach F-2/SST-120. W celu naprawy uszkodzonego bloku cylindrów można rozwiercać jedynie połowę całkowitej ilości cylindrów do dozwolonego przez wytwórcę nadwymiaru. Pozostałe cylindry muszą pozostać w wymiarach oryginalnych producenta.
2. Nie jest dozwolona zmiana lub usunięcie jakiegokolwiek elementu głowicy.
3. Osiągi elementów elektrycznych i układu sterowania muszą pozostać standardowe.

Następujących przepisów NIE STOSUJE SIĘ w silnikach niskoemisyjnych:

Art. 543.09: punkty: 5, 10, 12, 13, 16, 17 oraz 20.

Art. 503.04.2: punkty: 3 oraz 2, gdzie ostatnie zdanie jest wtedy nieważne (dozwolone są jedynie modyfikacje, które wykonane zostały w celu przystosowania silnika do wymiarów podanych w karcie homologacyjnej).

544 PALIWO

Patrz Art. 508.01, 508.02, 508.06, 508.07, 508.08, 508.09, 508.10, 508.11.

545 WYŚCIGI W KLASIE ŁODZI Z SILNIKAMI PRZYCZEPNYMI – HISTORYCZNE HS

545.01 KLASY

HS 850

545.02 KADŁUBY

Jak w Art. 542.12 – S850, ale kokpity o wytrzymałości 1000 N.

545.03 SILNIKI

Dozwolone są jedynie silniki Yamaha 70CES. Z przedłużoną homologacją UIM Nr 00435.

545.04 PALIWO

Dostępne w normalnym handlu.

545.05 FORMAT WYŚCIGU

3 biegi o długości minimum 20 km każdy.

550 ŁODZIE JEDNOKADŁUBOWE Z SILNIKIEM PRZYCZEPNYM (T)

Ogólnie: Celem ograniczeń w tych klasach jest używanie prostych łodzi jednokadłubowych, łatwych do zbudowania przez amatorów lub łatwo dostępnych w handlu, z których każda zaoparta jest w pojedynczy homologowany silnik "seryjny" dostępny w ogólnej sieci handlowej.

550.01 KLASY

JT-250	pojemność cylindrów silnika do 265 cm ³ włącznie
T-250	pojemność cylindrów silnika do 265 cm ³ włącznie
T-400	pojemność cylindrów silnika od 266 cm ³ do 405 cm ³ włącznie
T-550	pojemność cylindrów silnika od 406 cm ³ do 550 cm ³ włącznie
T-750	pojemność cylindrów silnika od 551 cm ³ do 750 cm ³ włącznie
T-850	pojemność cylindrów silnika od 751 cm ³ do 870 cm ³ włącznie
GT-15	moc do 15 KM włącznie jak w deklaracji producenta
GT-30	moc do 30 KM włącznie jak w deklaracji producenta
GT-60	moc do 60 KM włącznie jak w deklaracji producenta
GT-90	moc do 90 KM włącznie jak w deklaracji producenta

550.02 KADŁUB

Dopuszczalne są tylko łodzie jednokadłubowe. *Łódź w żadnym miejscu nie może mieć dodatków do kadłuba lub jego kształtów powodujących lub przyczyniających się do unoszenia aerodynamicznego.*

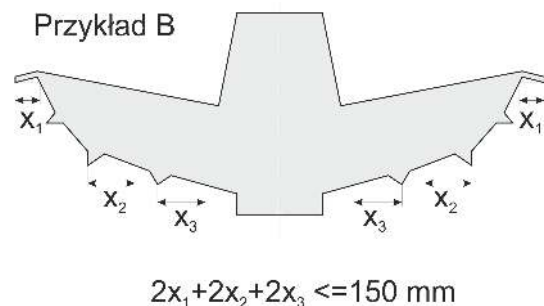
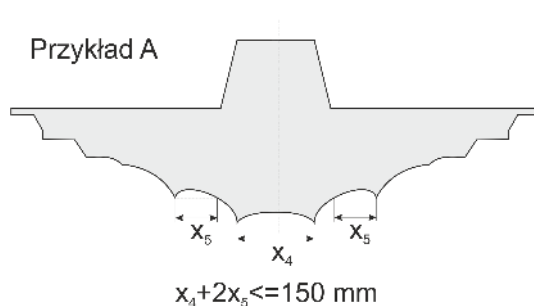
Od roku 2022 pokład musi wytrzymać obciążenie siłą 750 N pochodzącą od osoby stojącej na pokładzie w każdym jego miejscu.

Łodzie klas GT-15/GT-30 musi mieć dwa, lewe i prawe lusterka wsteczne o wymiarach co najmniej 2 x 3 cale kwadratowe (lub 40 cm²).

Redan, tunele, hydrołaty lub urządzenia zwiększające ciśnienie powietrza pod kadłubem są zabronione, za wyjątkiem hydrofili równoległych do osi stępki, które są dozwolone pod warunkiem, że w żadnych powstałych w związku z tym tunelach itp., poziome wymiary takich wnęk po obu stronach stępki nie powiększają całego wymiaru więcej niż o 15 cm w jakimkolwiek przekroju poprzecznym. Każda rozbieżność hydrofili od linii równoległej od stępki musi posiadać minimalną wartość promienia 30 cm. Jeśli kończą się one przy pawęży, powinny zwęźać się do zera na minimalnej długości 15 cm, patrząc pod kątem 90 stopni do linii stępki równolegle do powierzchni kadłuba. Pojedynczo umocowana pionowa płetwa na dnie jest dopuszczalna dla zapewnienia stateczności kierunkowej. Maksymalna długość tej płetwy wynosić może 250 mm.

W klasach GT-15 oraz GT-30 taki mieczyk nie jest dozwolony.

Dozwolony jest balast wewnątrz kadłuba, ale nie może być w postaci płynnej, pompowany z otaczającej wody lub wypompowywany na zewnątrz, zarówno podczas wyścigów, jak i prób czasowych.



550.03

W klasach JT-250, GT-15, GT-30, GT-60, T-550, T-750 oraz T-850 łódzie muszą być wyposażone w pełne siedzenia.

Pełne siedzenie oznacza kompletne siedzisko z włączeniem podparcia pleców aż do wysokości łopatek.

Konstrukcja siedzenia powinna być sztywna i wystarczająco mocna, aby jego mocowanie do kadłuba było w pełni bezpieczne.

550.04

Każdy system hamujący, wytwarzający zbyt dużą fontannę wody i ograniczający w ten sposób widoczność, jest zabroniony.

550.05 MINIMALNE WYMIARY

Klasa	Waga	Długość	Szerokość	Głębokość łodzi
GT-15	225 kg	3.10 m	1.35 m	0.35 m
GT-30	265 kg	3.50 m	1.35 m	0.40 m
GT-60*	350 kg	4.00 m	1.40 m	0.40 m
GT-90*	425 kg	4.50 m	1.50 m	0.40 m
JT-250	160 kg	3.10 m	1.25 m	0.35 m
T-250	180 kg	3.10 m	1.25 m	0.35 m
T-400	240 kg	3.50 m	1.30 m	0.35 m
T-550	265 kg	3.75 m	1.30 m	0.40 m
T-750	270 kg	4.00 m	1.35 m	0.40 m
T-850 sama łódź	250 kg	4.25 m	1.40 m	0.40 m
T-850 łódź i zawodnik	330 kg			

* plus układ powertrimu, tak jak wyprodukowany.

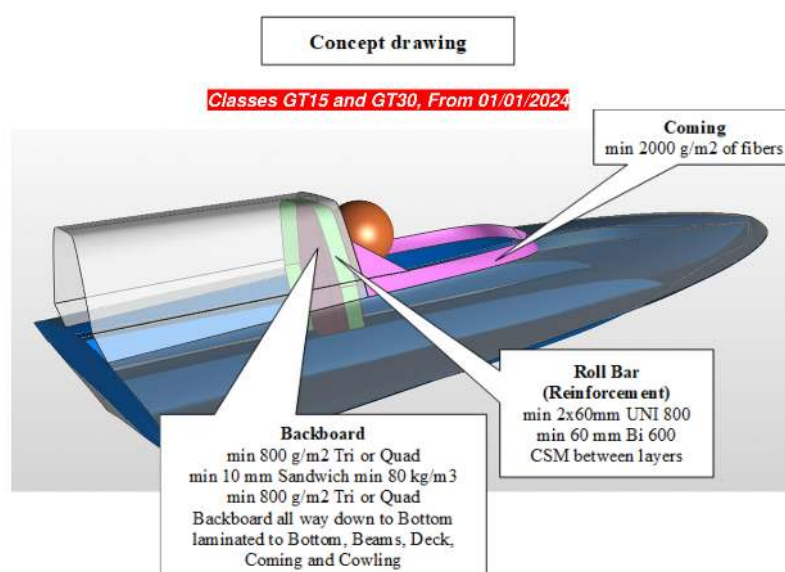
* plus układ powertrimu, tak jak wyprodukowany.

1. Minimalne wagi podane powyżej, są wartościami kompletnej łodzi ważonej z całym wyposażeniem, bezpośrednio po wyścigu, włączając zawodnika, jego osobisty ekwipunek bezpieczeństwa, pozostałe paliwo, ale bez pozostałych resztek wody.
2. Pomiary powinny być dokonywane, gdy łódź jest na brzegu. Długość powinna być mierzona jako całkowita długość kadłuba pomiędzy prostopadłymi do dziubu i rufy.

Nie wlicza się żadnych wystających elementów, takich jak: płozy, stery, odboje oraz klapki stabilizujące i wyważające.

Szerokość łodzi powinna być zmierzona w najszerszym miejscu kadłuba.

3. Od 01/01/2024, kokpity klas GT-15 i GT-30 mają posiadać strukturalne elementy zabezpieczające głowę / kask takie jak, ramę ochronną lub typu "halo". Ta struktura ochronna nie powinna przeszkadzać zawodnikowi w opuszczaniu łodzi.



550.06 MECHANIKA

550.06.01

Silnik przyczepny jest to mechaniczny zespół napędowy, który może być odjęty od łodzi jako całość, łącznie z jego skrzynią przekładniową, który nie może przekazywać napędu poprzez kadłub, w żadnym miejscu. Dopuszcza się zastosowanie urządzenia przeznaczonego do zmiany kąta połączenia i/lub wysokości silnika.

Silnik ten odjęty od łodzi i postawiony na brzegu powinien dać się uruchomić, zasilany z własnego zbiornika paliwa.

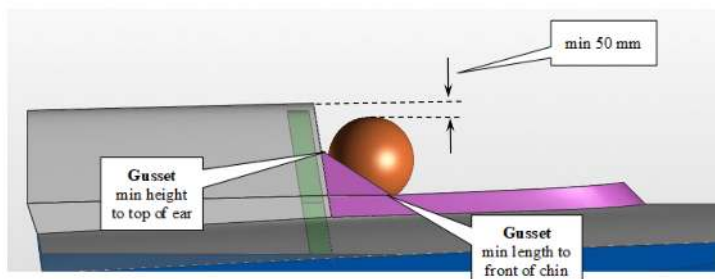
Za części zespołu silnika nie są uważane: wsporniki zawieszenia przymocowane do łodzi, dzwignie sterownicze, obrotomierz z połączeniami, akumulator z przewodami, zbiornik paliwa i przewody paliwowe.

Kąt odchylenia silnika i wysokość jego zawieszenia muszą pozostać stałe w czasie biegu łodzi. Można je zmieniać pomiędzy biegami.

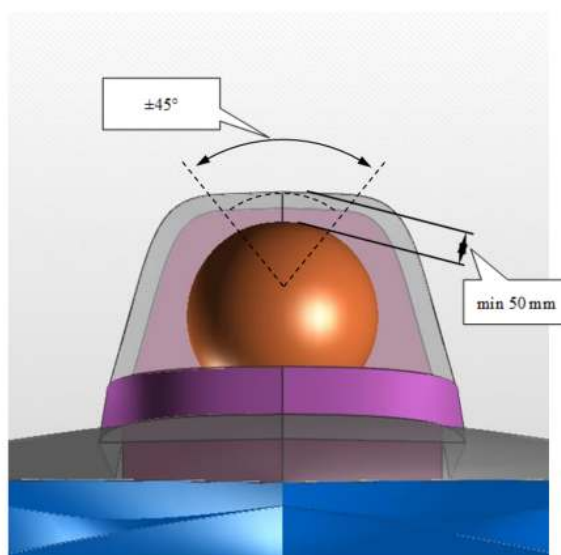
Używanie układu wspomaganego trymowania silnika jest dozwolone dla łodzi jednokadłubowych z kokpitem bezpieczeństwa zgodnie z Artykułem 509.

We wszystkich klasach T, środek wału śruby (mierzony w centralnym punkcie tylnego końca wału śruby), musi być położony co najmniej 20 mm poniżej dna łodzi, mierzonego w najniższym punkcie dna. Nie jest dozwolony żaden projekt kadłuba łodzi, jej mieczyków, kilu lub wypukłości dna, który powoduje wyższą pozycję silnika. Dla łodzi ze wspomaganym układem trymowania wielkość ta powinna być mierzona z wałem śruby ustawionym równoległe do dna łodzi.

Classes GT15 and GT30, From 01/01/2024



Classes GT15 and GT30, From 01/01/2024



Sprawdzenie powinno być dokonane w ustawieniu takim, z jakim łódź będzie startować w zawodach.

Na wymiar ten wpływa kąt ustawienia. W klasach *GT-15*, *GT-30*, *JT-250*, *T-250*, *T-400* i *T-550* nie zezwala się zmieniać tego kąta w inny sposób niż pociągnięcie i przestawienie sworznia przechyłu lub przez ustawienie łożyska oporowego na zewnątrz pawęży, do czego wymagane jest użycie narzędzi. Zezwala się na zmianę kąta ustawienia tylko wtedy, gdy łódź jest na lądzie. Po każdej zmianie kąta ustawienia należy sprawdzić ponownie głębokość wału śruby.

550.06.02

Aby silnik przyczepny mógł być homologowany jako silnik seryjny, powinien być w katalogu firmy przemysłowej i wystawiony na sprzedaż jako silnik standardowej serii produkcyjnej (to znaczy, że wszystkie części są zamienne, posiadają identyczne wymiary, są wykonane z tego samego materiału, co odpowiednia część innego silnika tego samego modelu), w celu napędu łodzi.

Aby uzyskać homologację, musi zostać wyprodukowanych i zmontowanych nie mniej niż 1000 kompletnych zespołów, a fakt taki powinien być poświadczony przez producenta w Przedstawicielstwie Narodowym kraju pochodzenia silnika.

550.06.03

Silnik powinien móc pracować na zmniejszonej szybkości.

550.06.04

Jeśli silnik jest w wodzie, to chłodzenie musi być realizowane przy pomocy *homologowanej* obiegowej pompy wodnej.

Woda chłodząca silnik musi krążyć w obiegu chłodzenia wymuszana przez pompę i być podawana tylko przez standardowy chwyt wody, którego umiejscowienie, ani kształt nie może być zmieniony.

550.06.05

Obowiązkowy jest system zmiany biegów umożliwiający jazdę wprzód, wstecz i włączenie biegu neutralnego.

Dźwignia włączenia biegu wstecznego, gotowa do użycia, musi znajdować się wewnątrz kokpitu, w zasięgu ręki zawodnika. Manewrowanie łodzią wstecz musi być możliwe przez włączenie biegu wstecznego.

550.06.06

Rozrusznik elektryczny lub ręczny musi zapewnić szybkie i łatwe uruchomienie silnika bez pomocy zewnętrznej. Musi on być używany w postaci dostarczonej przez producenta, a wszelkie zmiany są zabronione.

550.06.07 JEDYNE DOPUSZCZALNE ZMIANY

Zezwala się na następujące modyfikacje:

1. Wszystkie szpilki, wkręty, śruby, nakrętki i ich podkładki są dowolne, tak jak i metody ich zabezpieczania;
2. Oryginalna śruba napędowa może być zamieniona przez inną, pod warunkiem spełnienia wymagań Art. 504.13. W klasach T-750 i T-850 co najwyżej przez 4-łopatkową.
3. Płytką trzymająca (anody) (ang. trim tab) może być zmieniona lub usunięta w celu dopasowania do śruby napędowej, z wyjątkiem klas T-750 i T-850;
4. Chłodzenie musi być realizowane za pomocą pompy wodnej;
5. Można usunąć termostaty i zawory ciśnieniowe z układu chłodzenia;
6. Mechanizm sterowania może być zmieniony. Jeśli oryginalne cięgła sterowania zostaną zmienione lub zostaną zamontowane nowe, wszystkie pozostałe w ten sposób otwory powinny być zaślepienie, aby uniemożliwić silnikom wciąganie dodatkowego powietrza;
7. Tłumiki (amortyzatory drgań) mogą być zmienione lub usunięte;
8. Podkładki gumowe mocowania silnika mogą być zmienione, usunięte lub zastąpione innymi;

9. Dopuszczalne jest zamontowanie licznika obrotów, mierników temperatury i ciśnienia wody oraz podobnych instrumentów;
10. Ograniczniki obrotów mogą zostać usunięte;
11. Urządzenia blokady biegów na rozruszniku mogą być usunięte;
12. Świece zapłonowe są dowolne;
13. Oryginalne dysze gaźnika mogą zostać zastąpione innymi, o innych rozmiarach;
14. Można dodać sprężyny do dźwigni przepustnicy gaźnika;
15. Dopuszczalne jest szlifowanie cylindrów, w granicach pojemności danej klasy, ale mogą być używane tylko tłoki dostarczone przez producenta silnika. Jeśli kanały w cylindrach zostały dopasowane do wymiarów wymienionych w karcie homologacyjnej, to można usunąć materiał w wymienionym otwarcu do głębokości 10 mm, w celu dopasowania kształtu do oryginalnie przylegających kanałów łączących na zewnątrz zmienianego otwarcia portu. Stosuje się tę zasadę także do innych otwarć w silniku, których wymiary wymienione są w karcie homologacyjnej.
16. Część, której wymiary są określone w karcie homologacyjnej może być obrabiana w celu osiągnięcia tych wymiarów;
17. Część może zostać poddana obróbce w celu osiągnięcia ciężaru odnotowanego w karcie homologacyjnej, bez zmiany innych kryteriów podanych w opisie tej części. Niedozwolone jest zmienianie koła zamachowego, lecz zezwala się na obróbkę wyważającą koło, pod warunkiem zachowania jego wymiarów i ciężaru określonego w karcie homologacyjnej.
18. Wymiary nie odnotowane w karcie homologacyjnej powinny być sprawdzane tylko przez wizualne porównanie ze standardowymi częściami. Ponieważ bieżące tolerancje producentów nie są publikowane, małe różnice pomiędzy kontrolowaną częścią i odpowiadającą jej częścią zapasową muszą zostać zaakceptowane;
19. Łącznik na przewodzie paliwa w dolnej pokrywie może zostać usunięty, a przewód paliwowy ze zbiornika paliwa połączony bezpośrednio do pompy paliwa. Jeśli zostało to wykonane, to otwór po łączniku i wokół węża paliwowego musi zostać uszczelniony, aby zapobiec dostawaniu się dodatkowego powietrza do wnętrza pokrywy.
20. Można dodać elektryczną pompę paliwową pod warunkiem zapewnienia ciągłego dopływu paliwa przez oryginalne przewody paliwowe i nieusuwania ani blokowania żadnych istniejących części.
21. Żadne części nie mogą zostać dodane do silnika poza wymienionymi w tym artykule.
22. Można przedłużyć nawijaną linkę ręcznego rozrusznika tak, aby jej uchwyt był możliwy do złapania w kokpicie.

550.06.08 SILNIKI O OBNIŻONEJ EMISJI SPALIN (GT)

Dozwolone są jedynie niskoemisyjne silniki odpowiadające wymaganiom normy 2006 EPA w klasach GT-15, GT-30, GT-60 i GT-90. W klasach GT-60, GT-90 dozwolony jest zintegrowany układ powertrimu (tak, jak wyprodukowano).

1. Na łodzi można zamontować tylko 1 akumulator. Do rozruchu silnika można używać tylko akumulatora o standardowej wartości napięcia 12 woltów (zgodnie z wymaganiami przepisów). Akumulatory, które wykazują napięcie większe niż 15 V w stanie, gdy silnik nie pracuje nie są dozwolone i stwierdzenie tego skutkować będzie dyskwalifikacją.
2. Złącze wtykowe przewodów oraz pokrywa ECU (*Electronic Control Unit* – Elektroniczny Moduł Sterujący) są integralnymi częściami silnika; wolno używać jedynie standardowych zespołów producenta (z przestrzeganiem przepisów).

NIEDOZWOLONE MODYFIKACJE

- Zmiana lub modyfikacja jakiegokolwiek elementu głowicy silnika.
- Usunięcie materiału z głowicy z jakiegokolwiek powodu innego niż dozwolone rozwiercanie (części uszkodzone muszą być zastąpione nowymi). *Kopiowanie części silnika nie jest dozwolone. W wyścigach silnik ma być w stanie "jak z fabryki". Wszystkie wewnętrzne powierzchnie kolektora dolotowego, okna dolotowe, komora spalania oraz okna wylotowe muszą odpowiadać wyglądem obrazom pokazanym w karcie homologacyjnej silnika. Powierzchnie wskazane jako odlewane nie mogą wykazywać żadnych śladów polerowania, obróbki ścierniej i/lub piaskowania.*
- Jednostki ECU/PCM wyposażone w pamięć danych wyścigu nie mogą mieć kasowanej lub modyfikowanej pamięci bez uprzedniego zezwolenia komisarza technicznego.
- Wszelkie informacje pochodzące z pamięci ECU/PCM odczytane przez komisarza technicznego, które nie odpowiadają danym technicznym deklarowanym przez producenta w karcie homologacyjnej będą stanowić podstawę do dyskwalifikacji.

DOZWOLONE MODYFIKACJE

W celu naprawy uszkodzonego bloku cylindrów, w silnikach klasy GT-15 można rozwiercać jedynie jeden cylinder do dozwolonego przez wytwórcę nadwymiaru. W klasie GT-30 można rozwiercić dwa cylindry do dozwolonego przez wytwórcę nadwymiaru. Pozostałe cylindry muszą pozostać w wymiarach oryginalnych producenta.

Wolno usunąć/wyłączyć funkcję włączania biegu neutralnego oraz przewodu zabezpieczającego przed startem na biegu.

Płytką trymu może być zmieniona lub usunięta w celu dopasowania do śruby.

Można wymienić gumowe mocowania silnika.

Można usunąć wspomagany układ trymowania. Wolno stosować łożysko oporowe (*thrust block*) w celu ustawienia kąta trymu.

Można wymienić świece zapłonowe na niemodyfikowane, standardowe świece zapłonowe o tej samej długości gwintu.

Nakrętka śruby jest dowolna.

Można zamienić oryginalną śrubę na inną przy spełnieniu zgodności z wymaganiami Art. 504.13.

W klasach GT-15 i GT-30: można usunąć zespół dekompresora zamocowany na wale krzywkowym w celu pomocy w rozruchu silnika.

Następujące modyfikacje opisane w Art. 550.5.07 NIE mają zastosowania w silnikach niskoemisyjnych (punkty): 1, 5, 10, 11, 12, 13, 15, 16, 17, 20 i 22.

W Artykule 503.04.2 punkty 3 i ostatnie dwa zdania punktu 2 nie są ważne.

550.07 PALIWO

Patrz Art. 508.01, 508.02, 508.06, 508.07, 508.08, 508.09, 508.10, 508.11.

551 KLASA GT-10

GT-10 to klasa wyścigowa łodzi-monotypów dla młodszych zawodników.

551.01 KADŁUB

551.01.01 PRZEPISY OGÓLNE

Jedynym zatwierdzonym kadłubem łodzi jest łódź „Speedrace” zgodna ze specyfikacją zawartą w pliku homologacyjnym UIM B003. Łódź musi zostać skontrolowana i zatwierdzona przez mierzniczego wyznaczonego przez UIM przed otrzymaniem certyfikatu pomiarowego i dopuszczeniem do wyścigów. Kopię świadectwa pomiarowego należy przesłać do UIM. Każdy kadłub musi mieć przymocowany na stałe HIN (Numer Identyfikacyjny Kadłuba) wysoko, po prawej stronie pawęży. Łódź musi mieć dwa lub trzy zamontowane na stałe elementy wypornościowe o łącznej pojemności co najmniej 70 litrów (zwykle umiejscowione pomiędzy kadłubem i pokładem i w tylnym narożniku łodzi).

Łódź musi mieć wiosło i cumę, która również może być użyta do holowania łodzi. Zawiesia do podnoszenia i mocowania przy przenoszeniu są obowiązkowe. Łódź powinna mieć samopowracający, sterowany stopą pedał gazu. Wyłącznik awaryjny i dźwignia zmiany biegów silnika muszą znajdować się w kokpicie obok kierowcy. Urządzenie sterujące musi być połączone z silnikiem za pomocą standardowej linki używanym w łodziach rekreacyjnych. Koło kierownicy jest dowolne. Kierowca musi nosić kask zgodny z normami FIA / SNELL z homologacją CM2007 lub późniejszą w kolorze podstawowym (ponad 50%) koloru pomarańczowego, żółtego lub czerwonego. Zawodnik musi nosić zatwierdzoną przez CE kamizelkę wypornościową z paskiem krocowym oraz ochroną kręgosłupa lub kamizelkę startową zgodnie z Art. 205.06.

551.01.02 MASA MINIMALNA

Minimalna waga łodzi to 150 kg. Podana tutaj minimalna waga to waga kompletnego platforma ważona bezpośrednio po wyścigu, zawierająca kierowcę, sprzęt BHP, paliwo resztkowe, ale bez resztki wody.

551.01.03 JEDYNE DOPUSZCZALNE ZMIANY

Nie są dozwolone żadne modyfikacje łodzi, z wyjątkiem:

- korka spustowego,*
- jednego otworu serwisowego wykonanego na pokładzie dziobowym o średnicy ok. 150mm,*
- wypełnienia narożnika między dnem a pawężą,*
- dowolnego wykonania usztywniaczy konstrukcyjnych wewnątrz łodzi,*
- wstawienia wsporników montażowych oraz wszelkich poduszek i osłon zwiększających komfort i bezpieczeństwo kierowcy,*
- instalacji pomiędzy łodzią a silnikiem pokrywą o grubości maksymalnie 15 mm.*

551.02 NUMERY WYŚCIGOWE

Numery startowe będą umieszczone po obu stronach łodzi. Cyfry mają być czarne na białym tle. Mają mieć wysokość 200 mm, szerokość 130 mm i grubość 35 mm. Każda łódź musi mieć także numery startowe do płaskiej części pokładu lub osłony dla lepszej identyfikacji za pomocą wideo z drona.

551.03 SILNIKI

551.03.01 DOZWOLONE SILNIKI

Silnik musi być zatwierdzonym przez UIM, dostępnym w handlu, standardowym czterosuwowym silnikiem zaburtowym wyprodukowany od 2015 roku, o maksymalnej deklarowanej mocy 10 KM. Nie wolno usuwać ani zmieniać ogranicznika prędkości silnika, musi on działać zgodnie z pierwotnym przeznaczeniem producenta i być sprawny. Nie wolno dokonywać żadnych modyfikacji ani dodatków do silnika niż określone Art. 551.2.03. Pod względem wyposażenia musi odpowiadać pod każdym względem modelowi producenta przeznaczonego do ogólnej sprzedaży.

Silniki gaźnikowe z homologacją klasy GT10:

- Mercury F 9,9
- Tohatsu MFS 9,8
- Yamaha F9.9
- Mariner F 9.9
- Parsun 9.8

551.03.02 MOCOWANIE SILNIKA

- *Wysokość zamontowania silnika powinna być taka, aby dolna powierzchnia płyty antykawitacyjnej nie jest wyższa niż 10 mm ponad dnem łodzi, gdy płyta antykawitacyjna jest ustawiona równoległe do stępki/dna łodzi. Oprócz normalnego sposobu mocowania silnik musi być przykręcony do rufy.*
- *Zabroniona jest zmiana/regulacja kąta trymu silnika podczas jazdy.*
- *Sekcja środkowa silnika musi być podparta na pawęży za pomocą wspornika, który unie-
możliwia silnikowi nagłe podskoki, utrzymuje stałą odległość silnika od kadłuba.*
- *Zbiornik paliwa musi być przeznaczony do przechowywania w nim paliwa i musi być solid-
nie przymocowany do łodzi.*

551.03.03 JEDYNE DOZWOLONE ZMIANY

1. *Śruba napędowa musi być wybrana z listy części zamiennych różnych producentów (śruby wykonane na zamówienie nie są dozwolone), materiałem śruby musi być aluminium.*
2. *Można wymienić piastę śruby.*
3. *Spaliny muszą standardowo wychodzić przez piastę śruby, tzn. nie wolno wiercić tam żad-
nych otworów.*

4. *Wolno modyfikować i kształtować powierzchnię śruby, ale nie można dodawać materiału.*
5. *Można usunąć drążek sterowy.*
6. *Elementy sterujące silnikiem (przepustnica i drążek sterowy) mogą być sterowane zdalnie (pedał sterowania gazem oraz dźwignia zmiany biegów w kokpicie).*
7. *Modyfikacje potrzebne do przeniesienia wyłącznika awaryjnego do kokpitu.*
8. *Dozwolone jest stosowanie niezmodyfikowanych hydrofili LZ-Hydrofoil (0-50 KM) przymocowanych do płyty antykawitacyjnej lub alternatywnie zastosowanie dwu płytek trzymających tej samej wielkości przymocowanych do pawęży o łącznej powierzchni mniejszej niż 700 cm².*
9. *Oryginalne tłumienie drgań silnika można wzmocnić (podkładki gumowe można zastąpić mocniejszym materiałem), a część środkowa może być zabezpieczona paskami napinającymi lub innymi podobnymi środkami.*
10. *Uszczelka śruby biegu jałowego w gaźniku może zostać usunięta.*

560 KLASA P-750

560	Tytuły UIM I ZESPOŁY
561	KLASY I KADŁUBY DIAGRAMY A, B, C
562	NAPĘD
564	MODYFIKACJE
564A	ASPEKTY TECHNICZNE
564B	OGÓLNE PRZEPISY WYŚCIGOWE DIAGRAMY D, E i F
564C	PRZEPISY DODATKOWE DLA DYSCYPLINY SURF (Wyścig po fali przybojowej)
564D	PRZEPISY DODATKOWE DLA DYSCYPLINY CIRCUIT (Wyścig po obwodzie)
564E	PRZEPISY DODATKOWE DLA DYSCYPLINY LONGHAUL (Wyścig długodystansowy) DIAGRAM G – PRZEWODNIK DLA TRASY SURF DIAGRAM H – PRZEWODNIK DLA TRASY CIRCUIT

Stosowane skróty oraz słowniczek terminów

UIM – Międzynarodowa Unia Motorowodna

Pre Scrutineering — Wstępna kontrola techniczna na początku zawodów

Safety Scrutineering — Kontrola bezpieczeństwa przeprowadzana wtedy, kiedy to potrzebne lub pomiędzy rozegraniem każdej z dyscyplin

Post Scrutineering — Kontrola techniczna po rozegraniu finałowego biegu w dyscyplinie

Final Inspection — Techniczna kontrola końcowa i pomiary w celu sprawdzenia zgodności z przepisami

Driver — Zawodnik, osoba mająca kontrolę nad silnikiem, układem sterowania, przepustnicą i skrzynią biegów

Co-Driver — Współzawodnik, druga osoba na pokładzie łodzi

O.O.D — Officer of the Day, Sędzia Główny

Stock – klasa z silnikami seryjnymi

Pro Stock – klasa z silnikami seryjnymi z ograniczonym zakresem modyfikacji

Modified – klasa z silnikami o znacznym stopniu modyfikacji

Proszę pamiętać, że mogą być jeszcze inne definicje w dalszym brzmieniu przepisów.

Uwaga: Jedyne inne przepisy UIM, jakie są także stosowane:

- Zasady etyczne
- Przepisy antydopingowe
- Przepisy ochrony środowiska
- Przepisy grupy 100
- Przepisy grupy 200
- Przepisy grupy 300
- Przepisy grupy 400

560.01 TYTUŁY / ZESPOŁY

Seria Mistrzostw Świata UIM P-750

1. Musi startować co najmniej 2 z trzech klas – Stock, Pro Stock i Modified.
2. W każdej z klas muszą startować co najmniej dwa kraje (Przedstawicielstwa Narodowe), aby przyznać tytuł Mistrza Świata.
3. Na każdych zawodach muszą zostać rozegrane wszystkie 3 dyscypliny w czasie minimum 7 dni z włączeniem 2 dni przerwy.

Seria Mistrzostw Kontynentu UIM P-750

1. Musi startować co najmniej 2 z trzech klas – Stock, Pro Stock i Modified.
2. W każdej z klas muszą startować co najmniej dwa kraje (Przedstawicielstwa Narodowe), aby przyznać tytuł Mistrza Kontynentu.
3. Każda dyscyplina (Wyścig po Obwodzie, Wyścig M-shape oraz Długodystansowy – Longhaul) muszą być rozegrane na jednych zawodach co roku w ciągu 2 dni.

W pierwszym roku zostaną zorganizowane Mistrzostwa Kontynentalne, a w drugim Mistrzostwa Kontynentalne M-shape, a w trzecim Mistrzostwa Kontynentalnej Długodystansowej.

Zdefiniowane są trzy strefy kontynentalne: europejska, afrykańsko-azjatycka i amerykańska.

Sześć pierwszych drużyn w Europie, strefie afrykańsko-azjatyckiej i amerykańskiej jest bezpośrednio zakwalifikowanych do serii Mistrzostw Świata.

Mistrzostwa Półkuli Południowej UIM oraz Mistrzostwa Półkuli Północnej UIM

1. Musi startować co najmniej 2 z trzech klas – Stock, Pro Stock i Modified.
2. W każdej z klas muszą startować co najmniej dwa kraje (Przedstawicielstwa Narodowe), aby przyznać tytuł Mistrza Półkuli.
3. Na każdych zawodach muszą zostać rozegrane wszystkie 3 dyscypliny w czasie minimum 4 dni z włączeniem 1 dnia przerwy.

Dotyczy Mistrzostw wszystkich serii:

Mogą zostać rozegrane na jednych zawodach lub podczas roku kalendarzowego na trzech oddzielnych zawodach / w różnych krajach, jeśli zadecyduje o tym Grupa Robocza UIM P-750 i zatwierdzi tę decyzję komisja COMINSPOORT.

KLASY W MISTRZOSTWACH ŚWIATA I KONTYNETU

Przepisy	STOCK (S)	PRO STOCK (PRO)	MODIFIED (M)
Mistrzostwa Świata i Kontynentalne UIM			
Mistrzostwa Półkul Płd. i Płn.	TAK	TAK	TAK

560.02 SĘDZIA GŁÓWNY

UIM zatwierdza osobę Sędziego Głównego na wszystkich zawodach o Tytuły. Najważniejsze pozycje sędziowskie muszą być obsadzone przez osoby mające doświadczenie w wyścigach klasy P-750 (sędzia bezpieczeństwa, sędziowie pomiaru czasu i techniczni).

560.03 ROZDANIE NAGRÓD

W rozdaniu nagród na Zawodach o Tytuły UIM muszą wziąć udział wszyscy zawodnicy. Z uczestniczenia w ceremonii może zwolnić jedynie Sędzia Główny.

560.04 MINIMALNE ILOŚCI ŁODZI I PRZEDSTAWICIELSTW NARODOWYCH

O ważności klasy stanowi nie mniej niż trzy łodzie. Na Zawodach o Tytuły UIM minimalna ilość łodzi na klasę musi wynosić pięć z nie mniej niż dwóch różnych krajów (Przedstawicielstw Narodowych).

560.05 SZCZEGÓŁY LICENCJI

Wszyscy zawodnicy i współ-zawodnicy muszą posiadać ważną międzynarodową licencję zawodnicy dla klasy P-750 wydaną przez ich własne Przedstawicielstwo Narodowe do celów startów w mistrzostwach międzynarodowych i licencję narodową wydaną przez PN kierującego lub współ-zawodnika do startu w zawodach krajowych. Stosuje się przepisy Artykułów UIM 109.01, 109.02, 109.03, 109.04, 109.05, 109.06, 109.07. Uwaga: Zawodnicy używający przepisanych im przez lekarza medykamentów muszą wypełnić formularz UIM o „Wyjątkowym Stosowaniu Leczniczym TUE”. Dalsze informacje zawarte są na stronie internetowej UIM w sekcji Antydoping lub we własnym Przedstawicielstwie Narodowym.

560.06 KONTROLA KOŃCOWA

Organizator musi zapewnić, aby co najmniej zwycięska łódź i jej silnik zostały sprawdzone i pomierzone dla zapewnienia zgodności z przepisami. Opcjonalna jest kontrola lub pomiary innych łodzi, które zajęły miejsca drugie i trzecie lub dowolnej innej łodzi. Stosuje się przepisy Art. UIM 503.04.

560.07 ZESPOŁY

Zespół = wyznaczony zawodnik (kierowca) oraz współzawodnik mający prawo udziału w tych mistrzostwach. W przypadku gdy współzawodnik jest poszkodowany, to jego miejsce może zająć zastępca we wszystkich dyscyplinach, jedynie gdy:

- * Lekarz/paramedyk wystawi zaświadczenie, że współzawodnik jest kontuzjowany.
- * Sędzia Główny przyjmie raport lekarza/paramedyka.
- * Zastępca współzawodnika posiada wszystkie dokumenty, łącznie z bieżącą licencją międzynarodową.
- * Nie wolno zmieniać kierowcy podczas biegu, wyścigu lub etapu.
- * Zawodnik (kierujący) jest osobą mającą kontrolę nad silnikiem, sterami, przepustnicą i biegami.
- * Współzawodnik jest drugą osobą w łodzi, która nie jest kierującym.
- * Współzawodnik nie musi mieć tej samej narodowości co kierowca.

560.08 MINIMALNY WIEK

Wiek liczy się odpowiednio do daty zawodów.

ZESPÓŁ	STOCK (S)	PRO STOCK (PRO)	MODIFIED (M)
Minimalny wiek kierującego	16	17	18
Minimalny wiek współzawodnika	16	16	16

560.09 ZACHOWANIE

Nie będzie tolerowane urąganie sędziom. Każdy kierowca, współkierujący lub członek zespołu uznany za winnego na drodze przyznania się, lub przez Kolegium Orzekające, spowoduje dyskwalifikację zawodnika/współzawodnika w biegu lub dyscyplinie lub całych zawodach. Jedynie Sędzia Główny lub Komisarz UIM mogą podjąć taką akcję. Po odkryciu poważnego naruszenia przepisów lub znaczącego złamania dobrych manier albo zachowania sportowego w sposób nie przewidziany przez niniejszy Artykuł, Sędzia Główny i/lub Kolegium Orzekające może wykluczyć zawodnika z biegu/dyscypliny lub całych zawodów.

560.10 PROTESTY

We wszystkich protestach, sformowaniu Kolegium Orzekającego, karach, odwołaniach stosuje się Przepisy Serii 400 (tak, jak we wszystkich innych klasach UIM). Zespół / Zawodnik może składać protest jedynie przeciwko innemu Zespołowi / Zawodnikowi, jeśli startowali w tym samym biegu.

560.11 OPŁATA ZA PROTEST

Opłata za protest musi zostać ogłoszona w programie wstępnym. Wysokość opłaty: maximum 80 EURO lub ekwiwalent w walucie gospodarza zawodów.

560.12 ALKOHOL / NARKOTYKI

Nadużycie alkoholu lub narkotyków spowoduje całkowite wyrzucenie z zawodów (patrz Art. 205.02.02 / 03). Uwaga: Startujący używający przepisanych im przez lekarza medykamentów muszą wypełnić formularz UIM o „Wyjątkowym Stosowaniu Lecznictwem TUE”. Dalsze informacje zawarte są na stronie internetowej UIM w sekcji Antydoping lub we własnym Przedstawicielstwie Narodowym.

560.13 UBEZPIECZENIA

Wszyscy kierowcy i współzawodnicy muszą przestrzegać posiadania wszelkich obowiązkowych ubezpieczeń medycznych i innych ubezpieczeń szczegółowo opisanych w programie wstępnym zawodów. Wszelkie koszty, jakimi organizatorzy obciążają za zapewnienie takich samych ubezpieczeń muszą być także wymienione w programie wstępnym. Maximum 90 EURO lub równowartość w walucie lokalnej.

560.14 KARY – ŻÓLTE / CZERWONE / NIEBIESKIE KARTKI

Przepisy Art. 406 – można stosować wymienione tam kary, chociaż kary dla klasy P-750 przeważają nad przepisami ogólnymi.

560.15 ODPRAWA ZAWODNIKÓW

Każdy kierowca / współzawodnik, który nie stawi się na odprawie zawodników zostanie zdyskwalifikowany według uznania Sędziego Głównego.

560.16 WYPOSAŻENIE BEZPIECZEŃSTWA

KASKI:

We wszystkich kaskach wyścigowych część twarzowa musi być otwarta lub mają być typu motocyklowego z pełną osłoną twarzy w celu ochrony podstawy czaszki i zakrywać uszy. Co najmniej 50% (obszaru) kasku musi być w kolorach fluorescencyjnym pomarańczowym, czerwonym, żółtym lub międzynarodowym pomarańczowym. Kolory kasku muszą być wystarczająco jasne, aby były wyraźnie widoczne na wodzie. Posiadacz kasku jest całkowicie odpowiedzialny za jego skuteczność. Zaleca się organizatorom powtórzenie tej ważnej zasady w ich programie wstępnym oraz programie zawodów. Tak jak w Artykule 205.07.

KAMIZELKI WYŚCIGOWE:

Skuteczność *kamizelek wyścigowych* jest wyłączną odpowiedzialnością posiadacza, który musi zapewnić, że dopowiada ona przepisom UIM oraz posiada nieusuwalne oznaczenie to potwierdzające. Wyporność: *Kamizelka wyścigowa* musi mieć minimum 7.5 kg stałej wyporności dla osoby ważącej do 60 kg oraz 9 kg wyporności dla tych o wadze ponad 60 kg. Tak jak w Artykule 205.06.

Obowiązkowe jest noszenie przez zawodników i współzawodników osłony pleców łącznie z kamizelką wyścigową, chyba że konstrukcja obu stanowi całość.

NOSZONE WYPOSAŻENIE BEZPIECZEŃSTWA:

Wyposażenie bezpieczeństwa, tak jak wymieniono to dla każdej z dyscyplin musi być noszone przez cały czas. Niewykonanie tego pociąga za sobą kary jak opisane w przypadku odpowiedniej dyscypliny. Na wszystkich elementach wyposażenia bezpieczeństwa należy umieścić numer łodzi.

OCHRONA OCZU:

Ochrona oczu jest obowiązkowa w dyscyplinach Wyścigów Po Obwodzie i Surf, a zalecana dla wyścigów Długodystansowych. Ochronę tą mogą stanowić gogle lub wizjer kasku.

UBRANIE:

Wszystkie kończyny muszą być zakryte przez cały czas, z włączeniem stóp. Rękawice są opcjonalne.

561 KLASY / KADŁUBY

W odniesieniu do Art. 501 z przepisów ogólnych – certyfikaty pomiarowe nie są wymagane w klasie P-750.

561.00 DYSCYPLINY

Obwód typu M (SURF); Circuit oraz Longhaul

Numer	Przepis	STOCK	PRO STOCK	MODIFIED
.011	pojemność silnika	do 750 cm ³	do 750 cm ³	do 750 cm ³
.012	min. długość kadłuba	3.8 m	3.8 m	3.8 m
.013	min. szerokość kadłuba	1.7 m	1.7 m	1.7 m
.014	min. waga kadłuba	165 kg	165 kg	160 kg
.015	min. waga całkowita	325 kg	325 kg	325 kg

561.01 KADŁUBY

Minimalna waga całkowita .015 – *jest minimalną wagą kompletnego zespołu, ważonego bezpośrednio po wyścigu, bez zawodników, ich osobistego wyposażenia lub pozostałej wody, bez zbiorników paliwa. plus waga kierowcy i współzawodnika z ich osobistym wyposażeniem bezpieczeństwa, jakiego używali w wyścigu – kamizelką wyścigową, kaskiem, ubraniem ochronnym lub kombinizonem.*

W celu osiągnięcia wartości minimalnej wagi można użyć balastu. Musi on być bezpiecznie zamocowany i musi być materiałem stałym, a nie płynnym.

561.02 PROJEKT KADŁUBA

Wszystkie łodzie muszą być zbudowane w oparciu o projekt kadłuba z tunelem i muszą odpowiadać oficjalnemu katalogowi producenta. Podłogi we wnętrzu kadłuba mogą pochodzić od innego producenta, ale muszą odpowiadać wymaganiom Art. 564.04. Wszystkie łodzie muszą posiadać tabliczkę z numerem seryjnym wydaną przez producenta, zamocowaną albo na przedniej części stożka, albo lepiej na pawęży, zawierającą odpowiednie szczegóły dotyczące Modelu, Daty Produkcji i jeśli to możliwe maksymalnej dozwolonej mocy wyrażonej w koniach mechanicznych dotyczącej każdego odpowiedniego silnika. Muszą zostać zbudowane co najmniej 2 łodzie, ogłoszone na sprzedaż i dostępne w handlu zanim model będzie dopuszczony do wyścigów.

Ustawienie wysokości silnika musi być zablokowane podczas pływania.

Wszystkie łodzie muszą odpowiadać następującym wymiarom:

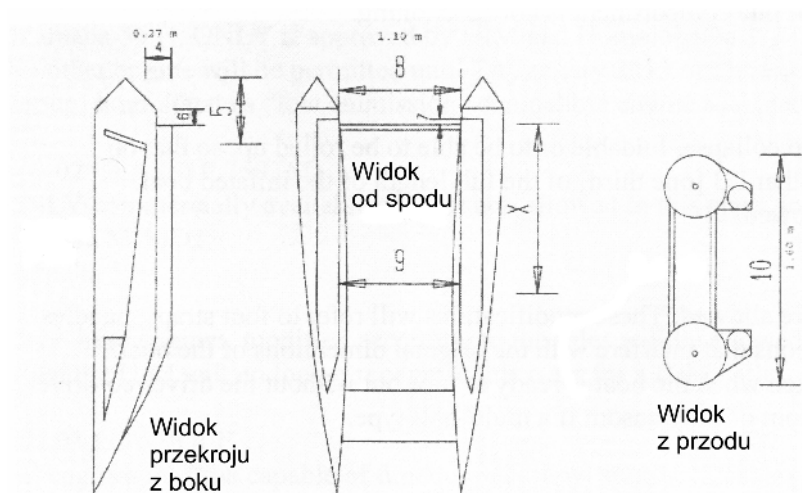
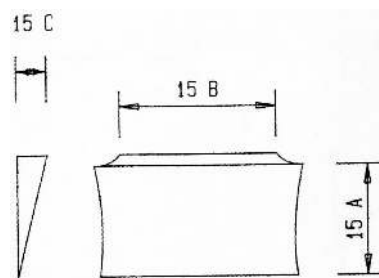
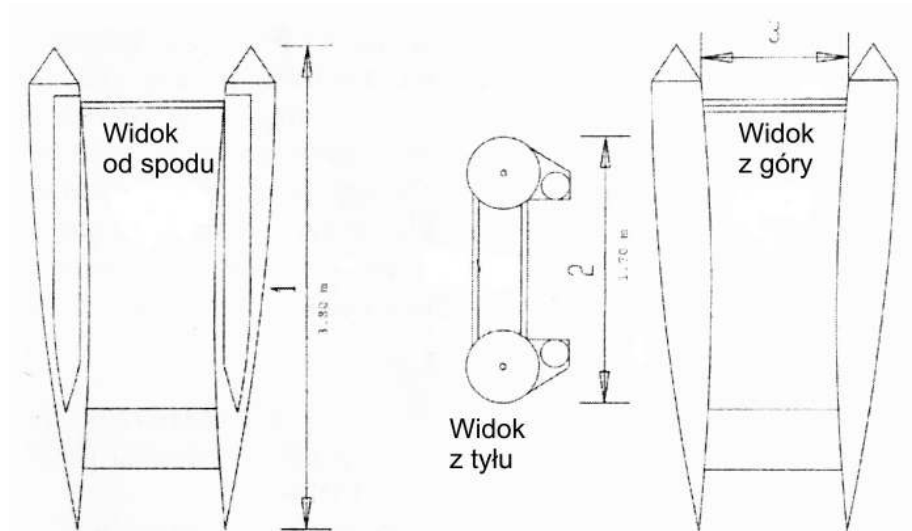
SZKICE:

Pomiar numer 4: minimum 0.26 m. Tył pawęży do podstawy: Pomędzy elementami *hijackers* mierzone w najbliższym punkcie: minimum 1.05 m. Pomiar numer 8: minimum 1.05 m. Szerokość całkowita z przodu pawęży (pomiar wykonany z tyłu dziobu stożka). Inne wymiary będą dodane po uzgodnieniu.

DIAGRAM KADŁUBA A:

DIAGRAM KADŁUBA B:

DIAGRAM KADŁUBA C:



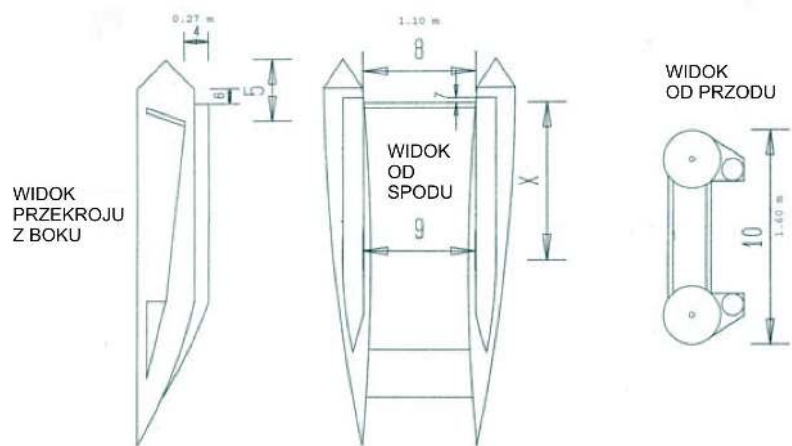
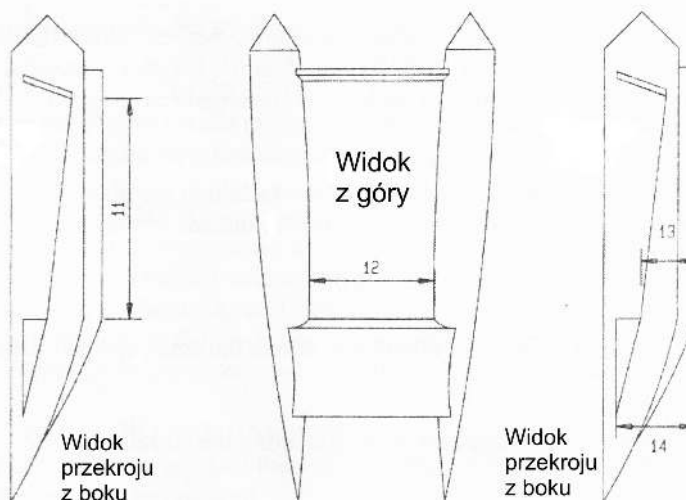


DIAGRAM KADŁUBA D:



561.03 NADMUCHIWANIE ŁODZI

Łódź musi być napompowana powietrzem atmosferycznym i musi posiadać 3 (trzy) niezależne komory powietrzne, za wyjątkiem łodzi o kształcie ołówka, gdzie każdy pojedynczy pływak musi mieć 2 (dwie) niezależne komory. Łódź musi pływać nawet wtedy, kiedy jedna z komór nie nadaje się do użytku.

561.04 DEFINICJA KADŁUBA

Wszystkie łodzie powinny pozwolić na spuszczenie powietrza, spłaszczenie, złożenie lub zrolowanie, w taki sposób, że rozmontowana część ma długość większą niż 1/3 (jedna trzecia) całkowitej długości łodzi napompowanej. Nie są dozwolone żadne dodatki aerodynamiczne.

561.05 MODYFIKACJE POWYŻEJ LINII WODNEJ

Dozwolone są pewne modyfikacje powyżej linii wodnej, odnoszą się one jedynie do uchwytów na stopy, uchwytów, pętli, ale w żadnym stopniu do nie do zmian mogących wpływać na oryginalne wymiary łodzi. Linia wodna zdefiniowana jest jako linia wyznaczona przez wodę, kiedy łódź w spoczynku pływa na wodzie bez kierowcy / współ-zawodnika na pokładzie, gotowa do wyścigu. Linia wodna przebiega poniżej dołu pawęży w przypadku łodzi wielokadłubowych. Żadnej części kadłuba nie można użyć do umieszczenia balastu wodnego.

561.06 PŁYTA PRZECIWROZBRYZGOWA

Na końcu pawęży można zamontować płytę przeciwrozbryzgową tak, aby spełniała wymagania Artykułu 561.05 z następującymi wymiarami:

jeśli płyta taka przebiega na całej długości pawęży, tj. od pływaka do pływaka, to szerokość jej ograniczona jest do 100 mm. Jeśli szerokość tej płyty przekracza 100 mm, to jej długość jest ograniczona do 150 mm w poprzek tyłu pawęży, ale może ona wystawać tak daleko w tył, w kierunku silnika jak jest to wymagane.

561.07 MODYFIKACJE PONIŻEJ LINII WODNEJ

Modyfikacje poniżej linii wodnej: do płaszczyzny ślizgowej elementu typu *hijacker* można dołączyć *planing batons* oraz podłużne listwy. Na zewnętrznej stronie pokrywy elementów *hijacker* dozwolone są konstrukcyjne elementy w formie listew przeciwozryzgowych.

561.08 OKNA

Numery startowe łodzi mogą być namalowane lub włączone do konstrukcji 2 przezroczystych okien, prawidłowo dopasowane wymiarowo i wyraźnie widoczne. Art. 561.09.

561.09 NUMERY STARTOWE

Muszą być umieszczone na dziobie łodzi, wymiary 19 cm x 3 cm z granicą 2 cm wokół numeru oraz na pokrywie silnika o wymiarach 18 cm x 3 cm z obrzeżem o szerokości 2 cm wokół numeru. Ich kolor musi być czarny na białym tle. Jeśli łódź jest biała, to numer musi zostać umieszczony na czarnym tle wokół białego podłoża numeru.

561.10 LINY PROSTUJĄCE I LINA NA DZIOBIE

Wszystkie łodzie muszą być wyposażone w dwie przeznaczone do odwracania łodzi zestawy lin/siatek. Te liny/siatki nie mogą służyć celom ogólnego przeznaczenia. Muszą one mieć grubość co najmniej 10 mm (lina), a oko sieci musi mieć szerokość nie mniej niż 25 mm. Wszystkie łodzie muszą być wyposażone w linę dziobową, która musi być wykonana z podobnego materiału jak lina dziobowa, mieć na końcu wplecione lub wszyte oko. Lina ta (holownicza) musi być zamocowana na stałe do przodu stożka dziobowego w postaci torebki przyklejonej / zamocowanej do stożka dziobowego. Lina holownicza nie może być dociągana do innych lin na łodzi i musi być łatwo dostępna aby móc ją zaczepić po spodniej stronie stożka dziobowego. Punkty mocowania do holowania muszą być umieszczone pośrodku stożka dziobowego. Każdy punkt holowniczy musi wytrzymać siłę uciągu co najmniej 300 kg.

561.11 SPONSORZY

Dziób łodzi musi mieć możliwość umieszczenia podczas zawodów naklejek sponsorów. Niedopełnienie pokazania jej skutkować będzie w dyskwalifikacji przy odprawie technicznej – wymagania muszą być wymienione w Programie Wstępnym zawodów, a naklejki dostarczone przez organizatora. Naklejki na pokrywę mogą również zostać dostarczone przez organizatora zawodów, ale muszą zawierać prawidłowy numer łodzi, jak jest zarejestrowana i fakt ten uzgodniony podczas rejestracji na zawody.

562 SILNIKI

SILNIKI				
Nr	Przepis	STOCK	PRO STOCK	MODIFIED
.1	Silniki muszą być homologowane za pomocą specyfikacji UIM. Jedynymi dozwolonymi silnikami w tych klasach są:	1. Tohatsu 50D2 2. Yamaha 50H jak w oryg. homologacji UIM	1. Tohatsu 50D2 2. Yamaha 50H jak w oryg. homologacji UIM	1. Tohatsu 50D2 2. Yamaha 50H oba modyfikowane zgodnie z przepisami
.2	Żaden inny silnik nie jest dozwolony do czasu, aż COMINSPOORT homologuje silnik niskoemisyjny, odpowiadający stylowi wyścigów P-750. Wprowadzenie min. 3 lata po homologacji	TAK	TAK	TAK
.3	Niskie wolne obroty – silnik musi funkcjonować na wolnych obrotach	TAK	TAK	TAK
.4	Pobór wody chłodzącej – zewnętrzne rurki do poboru wody montowane gdziekolwiek / jakkolwiek	Zakazane	Zakazane	Dowolne
.5	Dźwignia sterowa (zmiany biegów) – obowiązkowy jest skuteczny układ pozwalający na zmianę kierunku ruchu na wprzód, wstecz, neutralny. Dźwignia włączająca funkcjonalny bieg wsteczny musi być w łatwym zasięgu kierowcy	TAK	TAK	TAK
.6	WYRYWKI: Rozrusznik ręczny musi zapewnić szybki i łatwy start bez pomocy z zewnątrz. Silnik musi posiadać wyłącznik bezpieczeństwa, operujący za pomocą linki nie dłuższej niż 1.3 metra <i>przy swej w pełni rozciągniętej długości</i> . Linka musi być mocna i bardzo solidnie umocowana do kierowcy. Drugi wyłącznik bezp. musi być porządnie zamocowany do współzawodnika przez cały czas. Niedziałanie wyłączników / linki skutkować będzie dyskwalifikacją w odpowiednim biegu / wyścigu lub wyścigu długodystansowym. Jak w Art. 563.29	TAK	TAK	TAK

562.07 USZKODZENIE NIENAPRAWIALNE / USZKODZONY KADŁUB / SILNIK / SPODZINA

Jeśli łódź, silnik lub dowolna ich część staje się nienaprawialna wskutek wypadku w wyścigu na wodzie podczas rozgrywania dyscypliny, wtedy:

- Można wymienić kadłub.
- Można wymienić silnik.
- Można odbudować silnik.
- Można wymienić spodzinę.

Wszystkie powyższe elementy podlegają oficjalnej inspekcji oraz oficjalnej autoryzacji zanim zostanie wykonana jakakolwiek próba wymiany lub naprawy.

Kadłub, silnik lub inna ich część, która zostaje zniszczona i nie daje się naprawić nie może być zastąpiona w czasie wyścigów w dyscyplinie, gdzie startuje.

Wyjątki:

Kadłub, którego nie można naprawić może zostać zastąpiony innym podczas trwającego biegu.

Wyjątki:

Nienaprawialny kadłub można zastąpić innym, jeśli Sędzia Główny zdecyduje, że inny zespół jest odpowiedzialny za zniszczenie spowodowane jedynie podczas wyścigu lub treningu na wodzie. Każda zniszczona część silnika może zostać zastąpiona podobną, za wyjątkiem bloku cylindrów. Spodziny, które zostały zniszczone w stopniu uniemożliwiającym naprawę, mogą zostać wymienione pod warunkiem, że mają ten sam współczynnik przełożenia i pochodzą z podobnego, homologowanego silnika.

Wszystkie zmiany muszą zostać zatwierdzone oraz nadzorowane przez sędziego technicznego lub mianowanego sędziego. Wszystkie zniszczone części, z włączeniem kadłubów muszą być przechowywane w bezpiecznym miejscu w celu oficjalnej kontroli lub w oczekiwaniu na ewentualne protesty. Każde wyposażenie, które w konsekwencji kontroli okaże się naprawialne spowoduje eliminację zawodnika z całych zawodów. Wszystkie koszty odnoszące się do rozbiórki dodatkowych elementów wyposażenia będą odpowiedzialnością zawodnika, którego dotyczą. W celu pokrycia kosztów kontroli każdego oprotestowanego silnika lub wyposażenia, musi zostać wniesiona opłata, w wysokości przewidzianej w programie wstępnym. Opłata ta powinna mieścić się w granicach rozsądku. Kiedy różne dyscypliny rozgrywane są w różnych dniach i nie jest dostępna w pełni bezpieczne miejsce parkowania, tak w nocy jak i w dzień, wtedy wszystkie łodzie muszą być ponownie przebadane pod względem technicznym zanim zostaną dopuszczone do wyścigów. Niedopełnienie powyższego spowoduje utratę wszystkich zgromadzonych wcześniej punktów.

562.08 SKRZYNIA BIEGÓW

Nie wolno ingerować w skrzynię biegów w klasach STOCK i PRO STOCK. Wszelkie normalne zużycie na pletwie / przedłużeniu kilu powinno być ograniczone do 10 mm i musi być widoczne jako typowe zużycie wskutek wyścigów, wszystkie pletwy / przedłużenia będą mierzone podczas wstępnej kontroli technicznej przed zawodami, w celu ustalenia zgodności przed rozegraniem każdej z dyscyplin. Jeśli okaże się niezgodne z przepisem, to zespół zostanie zdyskwalifikowany, jeśli nie będzie mógł zmienić elementu przed tym biegiem lub dyscypliną Longhaul. W celu ochrony krawędzi natarcia można zastosować pokrywę ze stali nierdzewnej, o tej samej charakterystyce jak w oryginalnej skrzyni biegów.

563 MODYFIKACJE

MODYFIKACJE				
Nr	Przepis	STOCK	PRO STOCK	MODIFIED
.1	Wymiana:	Wymiana nakrętek lub dodanie nakrętek zabezpieczających, wiercenie i stosowanie kabli, rozdzielanie i klinowanie są dozwolone pod warunkiem, że śruba i szpilki są podobne	Jak w klasie STOCK	Jak w klasie STOCK
.2	Blokada przekładni:	Można usunąć urządzenie blokujące przekładnię na rozruszniku	Jak w klasie STOCK	Jak w klasie STOCK
.3	Sterowanie:	Można wzmocnić dźwignię sterową i zamontować dodatkową. Muszą one pozwolić na przechyłanie niezależne od silnika. Dozwolone jest wzmocnienie obejmujące na pawęży i mocowania dolnego.	Jak w klasie STOCK	Jak w klasie STOCK
.4	Zatrzaski silnika	Można usunąć zatrzaski silnika	Jak w klasie STOCK	Jak w klasie STOCK
.5	Pokrywa silnika	Pokrywa silnika musi być zabezpieczona w inny sposób lub dodatkowo do zabezpieczenia standardowego	Jak w klasie STOCK	Można zmienić w celu zwiększenia dopływu powietrza i zabezpieczyć w inny sposób lub dodatkowo do zabezpieczenia standardowego
.6	Rurka wskaźnikowa chłodzenia	Rura wskaźnikowa chłodzenia może być zastąpiona przez inną rurę lub o innej charakterystyce	Jak w klasie STOCK	Dowolna
.7	Płyta przeciwrzobowa	Można zamontować płytę przeciwrzobową do kadłuba silnika pod warunkiem, że nie jest sztywna i jest zamocowana powyżej płyty kawitacyjnej	Jak w klasie STOCK	Jak w klasie STOCK

MODYFIKACJE				
Nr	Przepis	STOCK	PRO STOCK	MODIFIED
.8	Wał korbowy	Można spawać lub przekłkować wał korbowy pod warunkiem utrzymania wymiarów nieprzekraczających oryginalnych wymiarów producenta oraz wagi. Można wiercić otwory w wale w celu zmniejszenia wagi. Nie wolno zmniejszać średnicy wału.	Jak w klasie STOCK	Jak w klasie STOCK
.9	Śruby	Można zastąpić oryginalną śrubę napędową przez inną, z trzema łopatkami, pod warunkiem posiadania wydechu przez środek (patrz Art. 504.13). Nakrętka zabezpieczająca, element dystansowy, adapter, kołek, podkładki są dowolne w zabezpieczeniu mocowania śruby. Wolno tulejować lub klinować śruby. Niedozwolone jest wykonywanie żadnych otworów ani nacięć wentylacyjnych o jakimkolwiek charakterze w części centralnej ani w łopatkach. Nie wolno wysuwać śruby na zewnątrz w celu zwiększenia przepływu spalin. Śruba musi wchodzić w obudowę co najmniej na głębokość <i>minimum 5 mm</i> . Naruszenie powyższych wymagań prowadzi do dyskwalifikacji. <i>Śruby muszą być wykonane ze stali nierdzewnej lub aluminium.</i>	Jak w klasie STOCK	Dowolna
.10	Rozwiercanie	Rozwiercanie jest dozwolone w granicach specyfikacji homologacyjnej UIM. Części muszą być jak dostarczane przez oryginalnego producenta. Nie wolno montować części nieoryginalnych. Można montować nadwymiarowe tłoki, pod warunkiem nieprzekraczania pojemności 750 cm ³ .	Jak w klasie STOCK	Dozwolone do pojemności max. 750 cm ³

MODYFIKACJE				
Nr	Przepis	STOCK	PRO STOCK	MODIFIED
.11	Porty	Jeśli porty w cylindrach dostosowywane są do wymiarów podanych w karcie homologacyjnej, to można usunąć materiał jedynie w tym szczególnym otworze do głębokości 10 mm, w celu dopasowania kształtów otwarcia kanału łączącego na zewnątrz tego otworu. Jeśli okno modyfikowanego portu jest mniejsze niż pas, to nie może on być obrabiany ubijaniem.	Jak w klasie STOCK	Dowolne
.12	Części	Żadna część silnika nie może być zamieniona częścią innego producenta lub dorabianą, za wyjątkiem dźwigni sterowej, uchwytu tej dźwigni, dźwigni zmiany biegów.	Jak w klasie STOCK	Dowolne
.13	Skrzynka powietrzna	W najniższej części skrzynki można wywiercić co najwyżej 1 x 6 mm otwór, w celu umożliwienia odpływu wody.	Jak w klasie STOCK	Dowolny
.14	Świece zapłonowe	Mozna wymienić oryginalne, kompletne świece zapłonowe oraz przewody zapłonowe	Jak w klasie STOCK	Dowolne
.15	Mocowania silnika i automatyczne smarowanie	Można usunąć wszystkie części związane z automatycznym smarowaniem. Można wymienić elementy mocujące silnik na sztywne lub gumowe o podobnej charakterystyce.	Jak w klasie STOCK	Jak w klasie STOCK
.16	Dźwignia przepustnicy	Można dodać sprężyny do dźwigni przepustnicy. Krzywka przepustnicy silnika Tohatsu D1 może być używana w modelu Tohatsu D2.	Jak w klasie STOCK	Dowolna
.17	Dysze	Dysze gaźnika mają być standardowe, "z półki", i posiadać takie mocowanie jak dysze. Nie wolno w żaden sposób modyfikować tych części.	Jak w klasie STOCK	Dowolne
.18	Płyta przegrody	Jak w homologacji, płyty niedozwolone	Poprzedni standard	Dowolne

MODYFIKACJE				
Nr	Przepis	STOCK	PRO STOCK	MODIFIED
.19	Sterowanie	Wolno wymienić łożyska na inne o podobnej charakterystyce. Można zamontować tłumiki w układzie sterowym. Wymagane jest sterowanie za pomocą dźwigni sterowej.	Jak w klasie STOCK	Jak w klasie STOCK
.20	Zawory płytkowe	Dozwolone są tylko oryginalne standardowe zawory płytkowe w stanie jak dostarcza producent konkretnego modelu silnika.	Tylko płytki zaworów są dowolne. Nie wolno usuwać zderzaków.	<i>Układ zaworów płytkowych (podstawa i płytki) są dowolne</i>
.21	Obróbka mechaniczna	Wyglądanie, szlifowanie czy skrawanie jakiegokolwiek części jest dozwolone pod warunkiem spełniania wymogów homologacji UIM.	Jak w klasie STOCK	Dowolne
.22	Rozruszniki	Niedozwolone są rozruszniki elektryczne	Jak w klasie STOCK	Jak w klasie STOCK
.23	Termostaty	Termostaty w układzie chłodzenia nie mogą być usuwane	Jak w klasie STOCK	Dowolne
.24	Ograniczniki obrotów	Ograniczniki obrotów, czujniki temperatury oraz cewki zapłonowe nie mogą być usuwane. Połączenia przewodów ograniczników prędkości muszą być ciągłe oraz być polutowane w celu spełnienia tego warunku. <i>Wszelkie manipulacje, które zmieniają lub opóźniają ogranicznik obrotów w swym prawidłowym, homologowanym działaniu</i> będzie uznane za naruszenie tego przepisu. Niewiedza powyższego nie będzie dopuszczana jako wytłumaczenie, a zawodnik będzie zdyskwalifikowany.	Można usunąć	Można usunąć
.25	Dysze	Dysze muszą odpowiadać homologacji UIM	Dowolne	Dowolne

MODYFIKACJE				
Nr	Przepis	STOCK	PRO STOCK	MODIFIED
.26	Waga części	Część, waga której jest wymieniona w karcie homologacyjnej, może być obrabiana w konkretnym celu osiągnięcia wymienionej tam wagi. Nie wolno zmieniać koła zamachowego, ale dozwolona jest obróbka wyważająca, jeśli zachowane zostaną prawidłowe wymiary i wagi.	Jak w klasie STOCK	Nie ma ograniczeń wagi
.27	Pomiary	Wymiarów nie wymienionych w homologacji nie wolno w żaden sposób zmieniać. Jeśli szczegóły nie mogą być zweryfikowane za pomocą ilustracji w karcie homologacyjnej, wtedy kwestionowana część musi zostać porównana fizycznie z podobną, lecz seryjną. Dla portów wylotowych silnika Tohatsu D2 (tylko): istniejący znak na odlewie po wewnętrznej stronie portu wylotowego silnika, którego wymiar zmienia się w konkretnym egzemplarzu. Ten znak może zostać zmniejszony do wartości nie mniejszej niż 0.5 mm, inna wartość będzie uważana za złamanie przepisów i prowadzić do dyskwalifikacji.	Jak w klasie STOCK	Wymiary nie wymienione w homologacji mogą być zmieniane
.28	Modyfikacja części	Jedynie części, której wymiary są wymienione w specyfikacji karcie homologacyjnej mogą być zmieniane w celu osiągnięcia tych, konkretnych wymiarów. Kształt tych części nie może być zmieniany (np., kształt wgłębienia głowicy cylindrów). Wymiar wysokości bloku mierzonego od linii środkowej do szczytu bloku jest dozwolony, wszystkie wymiary zgodne z kartą homologacyjną UIM.	Jak w klasie STOCK	Można zamieniać częściami innego producenta

MODYFIKACJE				
Nr	Przepis	STOCK	PRO STOCK	MODIFIED
.29	Wyłącznik bezpieczeństwa (wyrzywka)	Nie wolno zamieniać tych wyłączników częściami innego producenta. Przełącznik typu przechyłowego, który można aktywować bez dołączenia link jest zabroniony.	Jak w klasie STOCK	Można zamienić wyłącznikiem innego producenta. Przełącznik typu przechyłowego, który można aktywować bez dołączenia link jest zabroniony
.30	Rura wydechu	Nie wolno modyfikować	Jak w klasie STOCK	Można wiercić otwory lub wciąć się do środka, ale nie wolno nic dołączać
.31	Skrzynia biegów	Patrz Art. 562.08	Patrz Art. 562.08	Tylko w tej klasie dozwolone są (kulkowane) sportowe skrzynie biegów. <i>Dozwolne. Sportowe skrzynie biegów z dowolnym przełożeniem są dozwolone.</i>
.32	Występy (przedłużenia)	Nie wolno stosować występow (wypukłości) innych niż standardowe	Jak w klasie STOCK	Jak w klasie STOCK
.33	Skrzynka wydechu	Nie wolno stosować przedłużeń	Jak w klasie STOCK	Jak w klasie STOCK
.34	Zewnętrzny pobór wody chłodzącej	Niedozwolony	Jak w klasie STOCK	Dozwolony

563.34 PALIWO

Klasy STOCK i PRO STOCK: Paliwem musi być dostępna handlowo benzyna samochodowa, o maksymalnej liczbie oktanowej 99, która jest swobodnie dostępna w dystrybutorach dowolnej, normalnej stacji benzynowej. W celu maksymalnego wyrównania szans współzawodnictwa oraz uproszczenia kontroli zgodności, organizator musi zapewnić dostawę takiego samego paliwa dla wszystkich współzawodników na wszystkich zawodach o tytuły UIM. Nie musi być to paliwo nieodpłatne.

Klasa MODIFIED: Dozwolone jest jedynie paliwo o wartości do maksimum 102 oktanów. Dotyczy to także paliwa lotniczego (AvGas).

Paliwa zabronione: Całkowicie zabronione są specjalne paliwa wyścigowe, metanol, nitro-metan, oraz podobne środki. Stosowanie dodatków podnoszących moc silnika jest zabronione zarówno do paliwa jak i do wlotu powietrza. Dodatkowo całkowicie zabronione jest stosowanie tlenków azotu w układach wtryskowych.

563.35 DOSTĘPNOŚĆ SZCZEGÓŁÓW SPECYFIKACJI PALIWA

Kierowca / współzawodnik nie może ukrywać szczegółów dotyczących paliwa / oleju jaki stosuje, jeśli takiej informacji zażądają sędziowie.

563.36 OLEJ

Zawodnik musi dostarczyć zapieczętowane opakowanie stosowanego oleju, który zostanie przechowany przez organizatora przez czas trwania wyścigów. Mocno zaleca się stosowania olejów bio-degradujących się, w celu zmniejszenia szkodliwości wpływu sportu motorowodnego na środowisko. Zabronione jest stosowanie oleju mogącego spowodować wzrost mocy silnika.

563.37 ZBIORNIKI PALIWA

Dozwolony jest jedynie oryginalny zbiornik paliwa jaki został dostarczony z silnikiem, kurczące się lub zatwierdzone morskie zbiorniki paliwa są także dozwolone.

563.38 MIESZANKA PALIWOWA

Kierowca / współzawodnik nie może ukrywać szczegółów dotyczących paliwa / oleju jaki stosuje, jeśli takiej informacji zażądają sędziowie.

564A PRZEPISY TECHNICZNE

TECHNIKA				
564A	Przepis	STOCK	PRO STOCK	MODIFIED
.1	Tłoki:	Tam, gdzie określony jest wymiar na tłoku, można usunąć metal w celu osiągnięcia konkretnej wagi, pod warunkiem zachowania wymiarów. Jeśli dalej będzie nadmiar masy, to można usunąć go od wewnętrznej strony tłoka, tj., wewnątrz płaszcza lub obszaru gdzie przechodzi sworzeń tłokowy.	Jak w klasie STOCK	Nie dotyczy
.2	Koło zamachowe	Niedozwolone jest zmienianie średnicy zewnętrznej koła zamachowego, ani jego wymiana. Redukcja wagi może być dokonana jedynie przez wiercenie otworów w wieńcu rozrusznika, co najwyżej o średnicy 8 mm i maksymalnej głębokości 4 mm na otwór. Obróbka wyważająca w postaci wiercenia otworów jest dozwolona jeśli wymiary i wagi są zgodne z homologacją UIM.	Jak w klasie STOCK	Można usunąć wieńiec rozrusznika (<i>poziomy pierścień dołączony do kopuły koła zamachowego</i>)
.3	Korbowody	Można zmniejszyć wagę całkowitą korbowodów poprzez usunięcie materiału na wszystkich trzech trzonach w celu osiągnięcia wagi wymienionej w homologacji	Jak w klasie STOCK	Jak w klasie STOCK

TECHNIKA				
564A	Przepis	STOCK	PRO STOCK	MODIFIED
.4	Elementy elektryczne	Nie wolno usuwać wszelkiego nadmiarowego okablowania; czujników temperatury, modyfikować cewek, przewijać cewek, ingerować w moduły CDI lub dodawać jakichkolwiek elementów elektrycznych (rozrusznika itp.) lub innej części, która nie jest standardową.	Wolno usunąć wszelkie zbędne okablowanie, tj. czujniki temperatury, ograniczniki obrotów, czujniki ciśnienia oleju itp. Nie wolno modyfikować cewek, przewijać cewek, ingerować w moduły CDI lub dodawać jakichkolwiek elementów elektrycznych	Dowolne
.5	Objętość głowicy	Można wejść w obszar wgłębienia w głowicy w procesie wygładzania tak daleko, jak zachowana jest wartość minimalnej objętości komory spalania. Nie można przekroczyć tej minimalnej wartości w usuwaniu metalu we wgłębieniu głowicy, w celu odzyskania utraconej objętości. Pomiar pojemności głowicy zostanie dokonany przy głowicy odjętej od bloku.	Jak w klasie STOCK	Bez ograniczeń

TECHNIKA				
564A	Przepis	STOCK	PRO STOCK	MODIFIED
.6	Procedura pomiaru głowicy i modyfikacji portów	Pojemność głowicy jest mierzona poza blokiem, z użyciem szklanej płyty o minimalnej grubości min. 3 mm. Należy używać biurety skalibrowanej z przyrostami o wartości 50 cm ³ , z mieszanką parafiny/oleju w proporcjach 50/50. Wszystkie pojemności głowicy mają być mierzone z prawidłowo wkręconą świecą, która używana była podczas wyścigu. Głowica jest mierzona bez uszczelki. Można usunąć stary materiał uszczelki. Można usunąć nagar z głowicy. Płyta szklana musi być uszczelniona za pomocą cienkiej warstwy smaru morskiego. Jeśli porty w cylindrach dostosowywane są do wymiarów podanych w karcie homologacyjnej, to można usunąć materiał jedynie w tym szczególnym otworze do głębokości 10 mm, bez uwzględnienia okładzin, w celu dopasowania kształtów do oryginalnego otwarcia kanału łączącego na zewnątrz tego otworu. Stosuje się to także do innych otworów w silniku, dla których wymiaru są podane w karcie homologacyjnej. Jeśli modyfikowany otwór będzie mniejszy niż jego ślad, to nie wolno ingerować w jego dopasowanie po drugiej stronie.	Jak w klasie STOCK	Bez ograniczeń
.7	Ruch przepustnicy	W różnych modelach wolno zmienić umiejscowienie osi łącznika linki przepustnicy na krzywce sterującej. Nie wolno modyfikować samej krzywki, ani zmieniać jej promienia (patrz 563.16).	Jak w klasie STOCK	Dowolne

TECHNIKA				
564A	Przepis	STOCK	PRO STOCK	MODIFIED
.8	Koszty kontroli	Nie można żądać zwrotu kosztów w przypadku obowiązkowych kontroli sędziowskich. Maksymalne koszty jakich może żądać zawodnik od protestującego, jeśli silnik został uznany za legalny są jak następuje. NAKŁAD PRACY: Na kontrolę można przeznaczyć maksimum sześć godzin przy stawce ustalonej przez miejscowe stowarzyszenie klasy lub Przedstawicielstwo Narodowe. Wszelkie przekroczenie tej wartości powoduje koszty, które poniesie właściciel silnika. Powyższe koszty nie zawierają kosztu wymaganych uszczelek lub smarów, które mogą być zmienione według zaleceń instrukcji obsługi. Koszty transportu, tam gdzie to wystąpi zostaną oszacowane według międzynarodowych stawek standardowych.	Jak w klasie STOCK	Jak w klasie STOCK
.9	Kontrole techniczne	Zarządzać kontrolą będzie SG lub oficjalny sędzia. W kontroli technicznej po zawodach wziąć udział mogą jedynie następujące osoby bez względu na złożone protesty. Sędzia Główny – Komisarz UIM – Sędzia Techniczny – Zawodnik i jego mechanik (lub przedstawiciel) – protestujący lub jego przedstawiciel – każda inna osoba, jakiej wymaga SG, za jego zgodą. Uwaga, że w przypadku protestu, obowiązkiem protestującego jest zapewnienie, że kontrola odpowiada wymaganiom jego protestu. Nie może on jednak fizycznie kontrolować części samodzielnie, ani nie może być dopuszczony bliżej niż w promieniu 5 metrów od sprzętu.	Jak w klasie STOCK	Jak w klasie STOCK

TECHNIKA				
564A	Przepis	STOCK	PRO STOCK	MODIFIED
.10	Część standardowa	W okolicznościach, kiedy wagi i wymiary nie są opisane ani wymienione w karcie homologacyjnej, to porównywalne części mogą być użyte w celu określenia legalności.	Jak w klasie STOCK	<i>Dowolna</i>
.11	Paliwo	Patrz Art. 563.14 odnośnie paliwa. Art. 563.36 określa, że olej ma być sprawą zawodnika, chyba że postanowione będzie inaczej.	Jak w klasie STOCK	Dozwolone jest do max. 102 oktanów, w łączeniu paliwa AvGas
.12	Silniki obrabiane obróbką <i>over-blended</i> lub erozją iskrową	Silniki nie odpowiadające wymaganiom UIM oraz specyfikacji homologacyjnej wytwórcy w odniesieniu do przepisu dotyczącego zasady modyfikacji typu <i>blend</i> i mające poszerzone otwory (<i>tract</i>) za pomocą dowolnej metody włączając w to obróbkę za pomocą erozji iskrowej będą dopuszczone do współzawodnictwa jedynie w klasie modyfikowanej.	Jak w klasie STOCK	Jak w klasie STOCK
.13	Kontrola techniczna po wyścigu	Kontrola techniczna po wyścigu musi być pełną kontrolą i nie może być ograniczona do jakiegoś szczególnego obszaru. Kontrola po wyścigu powinna głównie być skierowana na aspekty dotyczące prędkości i wzrostu mocy.	Jak w klasie STOCK	Jak w klasie STOCK
.14	Niestawienie się do kontroli	Każdy zawodnik odmawiający poddaniu się kontroli technicznej w celu ustalenia legalności w rozsądnym czasie podczas całych zawodów będzie zdyskwalifikowany.	Jak w klasie STOCK	Jak w klasie STOCK

TECHNIKA				
564A	Przepis	STOCK	PRO STOCK	MODIFIED
.15	Części nieoryginalne	W przypadku kiedy nie są dostępne części oryginalne nie są dostępne, to należy uzyskać zezwolenie z komisji COMINS-SPORT UIM na użycie części zastępczych. Żądanie takie należy złożyć na piśmie. Wszelkie silniki przyczepne, które mają części wymienne wymieniane przez producenta, dostarczane z fabryki i potwierdzone na piśmie przez komisję COMINS-SPORT UIM, mogą zostać użyte. Nie wolno wymieniać części pomiędzy jednym, a drugim modelem silników homologowanych. W silniku Tohatsu D2 można stosować tylko części silnika D2, za wyjątkiem krzywki przepustnicy z modelu D1.	Jak w klasie STOCK, ale w Tohatsu D2 można użyć rury wydechowej w tej klasie	Można zamieniać częściami innych producentów

Głowica cylindrów jest standardowa dla klas STOCK i PRO-STOCK. W klasie MODIFIED jest dowolna.

564B PRZEPISY WYŚCIGOWE

Przepisy i zasady rozgrywania wyścigów

PRZEPISY WYŚCIGOWE				
564B	Przepis	Trasa M (Surf)	Po Obwodzie	Longhaul
.01	Trasa wyścigu	<p>Przykładowa trasa w dyscyplinie Surf pokazana jest na diagramie w D jako wskazówka. Start do tej dyscypliny typu Z Plaży W Wodzie lub Z Plaży Le Mans. Uwaga 1: Można stosować dowolną z tych procedur i powinna być ona dopasowana do aktualnych warunków. Uwaga 2: Nie ma konieczności przerwania dyscypliny Surf w celu włączenia się do wyścigu w tej dyscyplinie, musi mieć to jednak miejsce na odpowiedniej plaży tam, gdzie to możliwe. Jeśli woda jest spokojna, to SG powinien na odprawie z zawodnikami nakazać utrzymanie swych linii po starcie i może zdecydować, aby dodać marker A1 dalej poza trasą jedynie na okrążeniu startowym w celu wydłużenia prostej startowej.</p>	<p>Diagram E. Jest to przykładowa trasa, może ulegać zmianom, zależnie od warunków na wodzie. Wymiary trasy powinny być pokazane w programie wstępnym zawodów. Start do tej dyscypliny powinien być z użyciem flagi albo startem z pomostu czy plaży. Uwaga 1: Każda forma startu wskazana powyżej może być wykorzystana i powinna być dopasowana do aktualnych warunków.</p>	<p>Powinien być rozegrany na dystansie max. 150 km, a min. 80 km. Min. długość okrążenia wynosi 10 km. Organizator musi zapewnić łódź przed wyścigiem w celu pokazania zespołom trasy na wodzie, wyjaśniając wszelkie aspekty bezpieczeństwa. Ta dyscyplina może zostać rozegrana w dwu etapach w ciągu 1 lub 2 dni, mając indywidualne etapy o dł. min. 60 na każdy i max. 150 km łącznie. Musi to być opisane w programie wstępnym. <u>Wyścigi ultra-długodystansowe</u> rozgrywane na dystansie >150 km. Organizator ustali dodatkową listę przepisów na takie zawody, z włączeniem wyścigowych, zawartą w Regulaminie Wyścigu i interpretowaną łącznie z przepisami UIM. Takie zawody mogą zostać rozegrane w ciągu kilku dni w indywidualnych etapach. Start może mieć dowolną formę wymienioną w przepisach klasy P-750. <i>Czas trwania nie może przekroczyć 2h 30m. Łódź prowadząca zostanie zwycięzcą (a kolejne zdobędą punkty jak przekroczą linię mety) po ukończeniu następnego okrążenia.</i></p>

PRZEPISY WYŚCIGOWE				
564B	Przepis	Trasa M (Surf)	Po Obwodzie	Longhaul
.02	Zawodnik w wodzie	<p>Jeśli kierowca lub współzawodnik znajdzie się całkowicie w wodzie lub łódź zostanie unieruchomiona na brzegu podczas wyścigu, to bieg będzie zatrzymany natychmiast, nawet przed podniesieniem czerwonej flagi. Wszyscy zawodnicy zobowiązani są zatrzymać się, zrobić miejsce na trasie i kierować się do startu z największą uwagą, w sposób określony na odprawie zawodników. Nie wolno uzupełniać paliwa ani zmieniać zestawu i należy być gotowym do natychmiastowego restartu wyścigu. Łódź powodująca zatrzymanie w biegu nie może brać udziału w żadnym jego powtórzeniu. Wszystkie kary przenoszą się dalej do kolejnych restartów biegu. Wszystkie łodzie unieruchomione na plaży mogą brać udział w restarcie jedynie za zgodą Sędziego Głównego. Jeśli zostało ukończone 2/3 biegu (lub biegu restartowanego), to nie zarządza się kolejnego restartu. Restart może być startem z plaży lub z głębokiej wody.</p>	<p>Jak w dyscyplinie i stosuje się Art. 564D.05 (powtórzenie)</p>	<p>Jedynie, jeśli wymaga tego Sędziego Głównego, to podnosi się Czerwoną Flagę. Wyścig zostaje zatrzymany, jeśli ktoś wpada do wody w tej dyscyplinie.</p>

PRZEPISY WYŚCIGOWE				
564B	Przepis	Trasa M (Surf)	Po Obwodzie	Longhaul
.03	Boje zwrotne	Jeśli zawodnik ominie boję lub przejdzie po niej i przekroczy linię trasy po stronie wewnętrznej, to zostanie on zdyskwalifikowany w tym biegu, decyzja należy do Sędziego Głównego.	Jak dla Surf	Jak dla Surf
.04	Kary dodatkowe	SG musi ogłosić na odprawie zawodników, czy są inne kary, które mogą zostać nałożone za przewinienia na wodzie lub na łodzi ze względu na działanie siły wyższej na gruncie zachowania bezpieczeństwa	Jak dla Surf	Jak dla Surf
.05	Ominięcie boi / zboczenie z trasy	Jeśli zawodnik ominie boję po złej stronie, może podjąć próbę ponownego jej okrążenia, jeśli nie przekroczył linii wyścigowej po wewnętrznej stronie trasy. Łódź taka nie ma prawa drogi podczas włączania się na trasę wyścigu i musi udzielić pierwszeństwa wszystkim innym łodziom, które są na prawidłowym kursie.	Jak dla Surf	Jak dla Surf

PRZEPISY WYŚCIGOWE				
564B	Przepis	Trasa M (Surf)	Po Obwodzie	Longhaul
.06	Zniszczenie boi	Jeśli zawodnik zniszczy lub uszkodzi boję i spowoduje podniesienie czerwonej flagi, to zostanie zdyskwalifikowany w tym biegu oraz wszystkich jego restartach tego biegu. Zawodnik musi zapłacić organizatorowi karę za zastąpienie boi, której wysokość musi być ustalona w programie wstępnym. Jeśli takiej informacji nie ma w programie wstępnym, to zawodnik może odmówić opłacenia kary. Jeśli zawodnik zniszczy boję, ale nie zostanie podniesiona czerwona flaga, to zostanie mu odjęte 3 punkty i musi zapłacić organizatorowi koszt boi zastępczej i jej mocowania, która to suma musi być określona w programie wstępnym zawodów.	Jak dla Surf	Jak dla Surf
.07	Uderzanie	<u>Rozmyślne</u> uderzenie w innego łódź jest zabronione i skutkuje dyskwalifikacją w tym biegu lub jego restartach / powtórzeniach i możliwą dyskwalifikacją w całej dyscyplinie, jeśli zostanie uznane przez SG za niebezpieczne i lekkomyślne kierowanie łodzią. Można nałożyć także inne kary UIM.	Jak dla Surf	Jak dla Surf

PRZEPISY WYŚCIGOWE				
564B	Przepis	Trasa M (Surf)	Po Obwodzie	Longhaul
.08	Zderzenie	Jeśli jedna z łodzi wjedzie na drugą, to strona winna zostanie zdyskwalifikowana w tym biegu / wyścigu.	Jak dla Surf	Jak dla Surf
.09	Zbyt bliska jazda, jazda tuż za poprzeczającą łodzią, zygzakowanie lub wężykowanie	SG może ukarać, z dyskwalifikacją włącznie i Żółtą / Czerwoną kartką za następujące przewinienia: 1. Jazda z utrzymaniem się zbyt blisko za inną łodzią lub jadącą tuż za poprzeczającą 2. Wężykowanie inną łodzią lub powtarzająca się zmiana toru jazdy przed innym zawodnikiem	Jak dla Surf	Jak dla Surf
.10	Uderzenie w śródkręcie	Jeśli jakaś łódź uderzy prostopadle w śródkręcie innej, to skutkuje to natychmiastową dyskwalifikacją łodzi popełniającej przewinienie w tym biegu. Można nałożyć także inne kary UIM.	Jak dla Surf	Jak dla Surf
.11	Boje brzegowe	Odległość pomiędzy boją oznaczającą linię brzegową, a brzegiem musi wynosić co najmniej 10 (dziesięć) metrów, a głębokość wody jest odpowiednia do wyścigów, tj., około 0.5 metra. Należy to określić w Ocenie Zagrożeń na Zawodach.	Jak dla Surf	Jak dla Surf

PRZEPISY WYŚCIGOWE				
564B	Przepis	Trasa M (Surf)	Po Obwodzie	Longhaul
.12	Dystans wyścigu	<p>Wszystkie biegi mają mieć okrążenie startowe plus 6 okrążeń, a w finale okrążenie startowe plus 9 okrążeń we wszystkich klasach, chyba że inaczej postanowione będzie w Programie Wstępnym Zawodów lub w drodze decyzji Sędziego Głównego / Komisji Sędziowskiej ze względu na warunki pogodowe. W przypadku działania siły wyższej ilość okrążeń, dystans wyścigu lub biegu mogą zostać zmienione przez SG. Należy podjąć wszelkie wysiłki, aby utrzymać wymaganą ilość okrążeń tak, jak założone jest w przepisach. ZATRZYMANIE BIEGU BEZ POWTÓRZENIA: Jeśli bieg ma być skrócony, a pokonane zostało już więcej niż 2/3 dystansu (zaokrąglone do pełnej ilości okrążeń w górę / pokonany dystans), to można wywiesić wyniki.</p>	<p>Jak dla Surf. Okrążenia wyrównujące: bieg o 6 okrążeniach składa się z okrążenia startowego plus jedno okrążenie wyrównujące, a finał o 9 okrążeniach zawiera okrążenie startowe plus 2 okrążenia wyrównujące. Należy podjąć wszelkie wysiłki, aby utrzymać wymaganą ilość okrążeń tak, jak założone jest w przepisach. ZATRZYMANIE BIEGU BEZ POWTÓRZENIA: Jeśli bieg ma być skrócony, a pokonane zostało już więcej niż 2/3 dystansu (zaokrąglone do pełnej ilości okrążeń w górę / pokonany dystans), to można wywiesić wyniki. W dyscyplinie Circuit wszystkie łodzie muszą zaliczyć swoje okrążenia wyrównujące.</p>	<p>Art. 564B.1 Longhaul: ZATRZYMANIE BIEGU BEZ POWTÓRZENIA: Jeśli bieg ma być skrócony, a pokonane zostało już więcej niż 2/3 dystansu (zaokrąglone do pełnej ilości okrążeń w górę / pokonany dystans), to można wywiesić wyniki.</p>

PRZEPISY WYŚCIGOWE				
564B	Przepis	Trasa M (Surf)	Po Obwodzie	Longhaul
.13	Zakończenie wyścigu / limit czasu	Wyścig kończy się, kiedy łódź prowadząca przekroczy linię mety. Wszystkie łodzie, które nie przebyły 2/3 trasy (ukończone okrążenia są zaokrąglane w górę), po tym jak zwycięzca minął linię mety nie uzyskają punktów w tym biegu. Wszystkie łodzie muszą przekroczyć linię mety na wodzie z własnym napędem lub przy pomocy wiosła, aby zostać sklasyfikowane i otrzymać punkty. Po zakończeniu biegu wszystkie łodzie muszą płynąć wokół następnej boi za boją mety i czekać na czerwoną flagę pokazaną z brzegu, jako sygnał do powrotu na brzeg. Zawodnicy, którzy nie dopełnią tego, mogą zostać ukarani lub zdyskwalifikowani przez SG.	Jak dla Surf	Łódź musi zakończyć każdy wyścig/etap na wodzie własnymi siłami lub za pomocą wiosła, aby zapisano jej czas / pozycję w biegu / etapie. Limit czasu dla ostatniego zawodnika na przekroczenie linii mety wynosi 1.5x czas pierwszej łodzi w danej klasie tak, jak ogłoszone zostanie na odprawie zawodników. Po tym, jak łódź przekroczy linię mety, nie może przekroczyć jej ponownie i wejść z powrotem na trasę wyścigu / etapu zanim linia mety zostanie oficjalnie zamknięta. Ponowne wejście na trasę skutkuje dyskwalifikacją. Wszystkie procedury bezpieczeństwa muszą zostać zachowane do czasu aż wszystkie łodzie ukończą wyścig.
.14	Minimalna i maksymalna ilość łodzi	Powinno być co najmniej 3 i co najwyżej 12 łodzi, aby odbył się wyścig. Gdy ilość zgłoszeń przekracza 12, rozgrywa się biegi eliminacyjne jak w Art. 564B.30	Jak dla Surf	Nie ma maksimum, ale ocena bezpieczeństwa musi być zawarta w Karcie Ryzyka

PRZEPISY WYŚCIGOWE				
564B	Przepis	Trasa M (Surf)	Po Obwodzie	Longhaul
.15	Przyznawanie punktów finałowych	<p>1. Całkowita ilość punktów z biegów kwalifikacyjnych plus te z biegu finałowego (podwójna ilość punktów) należy dodać razem, aby określić klasyfikację końcową dla miejsc 1–12. Następnie konwertuje się na pojedyncze punkty dla tej dyscypliny jak w Art. 564B.31.</p> <p>2. Pozostałe łodzie otrzymają punkty według ich pozycji po biegach kwalifikacyjnych. Miejsce 13 otrzyma 3 punkty, miejsce 14 – 2 punkty, a miejsce 15 i pozostałe łodzie, które ukończyły biegi zostaną nagrodzone 1 punktem wg Art. 564B.31</p>	Jak dla Surf	Pojedyncze punkty przyznawane według Art. 564B.31

PRZEPISY WYŚCIGOWE				
564B	Przepis	Trasa M (Surf)	Po Obwodzie	Longhaul
.16	Rozerwanie kadłuba lub utrata kasku	Jeśli kadłub łodzi zostanie rozerwany albo gwałtownie utraci powietrze podczas biegu z jakiegokolwiek powodu, to łódź ta natychmiast zaniecha ścigania się i usunie z trasy, a następnie podejmie próbę powrotu do brzegu w bezpieczny sposób. Jeśli kierowca lub współzawodnik straci swój kask w czasie biegu, muszą oni zaniechać ścigania się, zostanie pokazana Czerwona Flaga, a łódź, której załoga to spowodowała zostanie zdyskwalifikowana w tym biegu. Można zastosować dalsze kary, jeśli strata nastąpiła w wyniku błędu kierowcy / współzawodnika.	Jak dla Surf	Jeśli kadłub łodzi zostanie rozerwany albo gwałtownie utraci powietrze podczas biegu z jakiegokolwiek powodu, to łódź ta natychmiast zaniecha ścigania się i usunie z trasy, albo wezwie natychmiast pomoc łodzi zabezpieczających. Jeśli kierowca lub współzawodnik straci swój kask w czasie biegu, muszą oni zaniechać ścigania się, zostanie pokazana Czerwona Flaga, a łódź, której załoga to spowodowała zostanie zdyskwalifikowana w tym biegu. Można zastosować dalsze kary, jeśli strata nastąpiła w wyniku błędu kierowcy / współzawodnika.
.17	Flagi	Wszystkie sygnały flagami, za wyjątkiem flagi zielonej odpowiadają Artykułowi UIM 304.02. Przedstawicielstwa Narodowe mogą ustanowić wyjątki, ale należy o tym powiadomić na odprawie zawodników i w programie wstępnym zawodów.	Jak dla Surf. Klasa P-750 używa Flag Żółtej i Zielonej do startów w dyscyplinie Circuit.	Jak dla Surf, ale nie pokazuje się flagi „ostatnie okrążenie”, jeśli nie jest to wyścig długodystansowy po obwodzie.

PRZEPISY WYŚCIGOWE				
564B	Przepis	Trasa M (Surf)	Po Obwodzie	Longhaul
.18	Potwierdzenie sygnałów flagami	Wszyscy zawodnicy muszą potwierdzić wszystkie sygnały flagami sędziemu dającemu sygnał, chyba, że inaczej zostanie postanowione przez SG na odprawie zawodników. Niewykonanie tego wymogu stanowi powód do dyskwalifikacji lub ukarania zawodnika utratą 2 punktów, odpowiednio do decyzji Sędziego Głównego.	Jak dla Surf.	Jak dla Surf
.19	Start wyścigu	Jak w Art. 564C	Jak w Art. 564D. W restarciu łodzie muszą wrócić na oryginalne pozycje startowe do tego biegu, jako że nie każda łódź mogła wykonać okrążenia wyrównujące.	Jak w Art. 564E.02
.20	Wyścig w toku	Wyścig jest w toku, kiedy zostaje opuszczona zielona flaga. Bieg jest w toku, dopóki ostatnia łódź przekroczy linię start/mety po raz pierwszy. Jeśli ostatnia nie przekroczyła linii start/meta, to restart odbędzie się z pełną ilością okrążeń oraz bez uzupełniania paliwa lub zmiany zestawu (startowego).	Jak dla Surf	Wyścig jest w toku, kiedy zostaje opuszczona zielona flaga.

PRZEPISY WYŚCIGOWE				
564B	Przepis	Trasa M (Surf)	Po Obwodzie	Longhaul
.21	Koniec wyścigu	Wyścig kończy się kiedy prowadząca łódź przejedzie linię mety i zostanie wymachana flagą z biało-czarną szachownicą. Łodzie muszą udać się do wyznaczonego obszaru na wodzie, określonego na odprawie zawodników. Zawodnicy nie dopełniający tej zasady, zostaną dyskwalifikowani w tym biegu. Łodzie, które nie przebyły 2/3 trasy wyścigu (ukończone okrążenia są zaokrąglane w górę), po tym jak zwycięzca minął linię mety nie uzyskają żadnych punktów w tym biegu. Wszystkie łodzie muszą przekroczyć linię mety i być wymachane flagą mety aby uzyskać punkty.	Jak dla Surf	Łódź musi przekroczyć linię mety na wodzie, o własnych siłach lub za pomocą wiosła aby uzyskać punkty. Zaraz po przekroczeniu linii mety, nie może dokonać tego ponownie, wchodząc na trasę biegu/etapu, zanim linia mety nie zostanie oficjalnie zamknięta. Takie powtórne przejście oznacza dyskwalifikację.
.22	Wyposażenie bezpieczeństwa	Wiosła x2, liny do odwracania / siatki x2, lina holownicza, wyłączniki bezpieczeństwa x2.	Jak dla Surf	Art. 564E.03
.23	Biegi eliminacyjne	POZYCJE STARTOWE na trasie M (Surf) Do ustalenia miejsc wymagane jest przeprowadzenie losowania, musi mieć miejsce na odprawie zawodników przed zespołami. Patrz Art. 564B.30	Jak dla Surf	Jak dla Surf

PRZEPISY WYŚCIGOWE				
564B	Przepis	Trasa M (Surf)	Po Obwodzie	Longhaul
.24	Okrażenia	Wszystkie biegi eliminacyjne mają mieć okrażenie startowe plus 6 okrażeń, a finałowe – okrażenie startowe plus 9 okrażeń we wszystkich klasach, chyba że inaczej stanowi program wstępny lub decyzja SG / Komitetu Wyścigowego. Patrz Art. 564B.12	Jka dla Surf. Jeśli wymagany jest restart na 6 lub 4 okrażenia, to będzie tylko 1 okrażenie wyrównujące. Finał z 9 okrażeniami będzie miał okrażenia wyrównujące. Patrz Art. 564B.12	Nie stosuje się. Patrz Art. 564B.12
.25	Pomoc z zewnątrz	Żadna osoba nie może udzielać ani otrzymywać pomocy z zewnątrz z powietrza, wody lub za pomocą radia podczas wyścigu. Nie może być pomocy z zewnątrz podczas powtórzeń biegów / restartów, chyba że SG pozwoli asystentom przytrzymywać łódź podczas startu. Jeśli silnik nie uruchomi się na linii startu, to oryginalna załoga może uzyskać pomoc, pod warunkiem, że SG pozwolił asystentom być na linii startu. Jeśli załoga lub łódź znajdzie się być w niebezpieczeństwie w dowolnym momencie rywalizacji, to SG może wydać im polecenie opuszczenia linii startu. Nieprzestrzeganie tego skutkuje dyskwalifikacją w wyścigu.	Jak dla Surf	Jak dla Surf. Można używać ręcznego urządzenia GPS.
.26	Definicja Wyścigu	gdy opada Zielona flaga aż do podniesienia flagi mety, Art. 56?.B.20 i 21.	Jak dla Surf	Jak dla Surf

PRZEPISY WYŚCIGOWE				
564B	Przepis	Trasa M (Surf)	Po Obwodzie	Longhaul
.27	Definicja Biegu	Część ilości wyścigów, która prowadzi od eliminacji do finałów zarówno w dyscyplinie Surf jak i Circuit.	Jak dla Surf	Nie stosuje się
.28	Definicja Etapu	Nie stosuje się	Nie stosuje się	Etap może być częścią dyscypliny Longhaul, jeśli jest ona podzielona na części lub rozłożona na kilka dni.
.29	Definicja Grupy	Grupa: Jeśli jest więcej niż 12 łodzi w klasie, to klasa musi być podzielona na grupy do rozegrania biegów eliminacyjnych	Jak dla Surf	Nie stosuje się

564B.30 MIEJSCA STARTOWE W ZAWODACH MIĘDZYNARODOWYCH

Pierwszy bieg dowolnych mistrzostw musi zostać autoryzowany przez organizatorów. Następujące zasady obowiązują na wszystkich zawodach o tytuły UIM.

1. Pierwsza pozycja startowa do pierwszego biegu w / wyścigu lub etapie (Ultra Long-Haul – Długodystansowe), którakolwiek dyscyplina jest rozgrywana pierwsza będzie przyznana zwycięzcom ostatnich, równoważnych Mistrzostw w klasyfikacji końcowej, jeśli biorą oni udział w zawodach (np. aktualni Mistrzowie Świata otrzymują pierwszą pozycję startową). Pozostali zawodnicy ustawią się na pozycjach ustalonych w drodze losowania, które odbędzie się na odprawie zawodników w obecności wszystkich zespołów.
2. Jeśli jest więcej niż 12 łodzi w klasie, zespoły zostaną podzielone na grupy. Będą rozdzielone równo (jeśli możliwe) w grupy bez względu na narodowości. Np. pozycja 1 do Grupy 1, pozycja 2 do Grupy 2, pozycja 3 do Grupy 1 itd. aż wszystkie zespoły zostaną uwzględnione. Jeśli nie było ostatnio Mistrzostw, to podział ustalony zostanie w oparciu o losowanie numerów startowych.
3. Jedyne nazwiska zawodników są brane pod uwagę podczas formowania finałowych pozycji startowych. Wszystkie nazwiska współkierujących są pomijane.
4. W przypadku równej ilości punktów (ex-aequo) do biegu finałowego, pozycje ustala się w oparciu o najwyższe zajęte miejsca w biegach (ilość miejsc 1, 2 i 3 odpowiednio). Jeśli dalej jest równa sytuacja, to SG przeprowadza losowanie w obecności zainteresowanych zespołów. W dyscyplinach SURF i CIRCUIT: jeśli jest sytuacja ex-aequo w końcowym biegu finałowym dyscypliny, to kolejność w biegach eliminacyjnych zostanie wykorzystana w celu określenia klasyfikacji. Jeśli dalej jest remis, to wynik biegu finałowego będzie włączony do obliczeń.
5. Końcowe punkty Mistrzostw: W przypadku remisu bierze się pod uwagę najwyższe miejsce we wszystkich trzech dyscyplinach.

564B.31 PUNKTY I WSKAZÓWKI W BIEGACH ELIMINACYJNYCH

Jeśli jest więcej niż 12 łodzi w klasie, rozegrane będą biegi eliminacyjne na trasie M (SURF) oraz CIRCUIT. W dyscyplinie LONGHAUL stosować się będzie pojedyncze punkty, jako że wszyscy startują razem.

PUNKTY:

PUNKTY POJEDYNCZE

1-szy	20	5-ty	11	9-ty	7	13-ty	3
2-gi	17	6-ty	10	10-ty	6	14-ty	2
3-ci	15	7-my	9	11-ty	5	15-ty	1
4-ty	13	8-my	8	12-ty	4	pow. 15-tego	1

Wskazówki do rozegrania biegów eliminacyjnych dla więcej niż 12 łodzi w klasie.

1. Każda Grupa musi ścigać się co najmniej 2 razy.
2. Każdy Zespół powinien być w ciągu dnia w 2 grupach.
3. Każdy Zespół zatem weźmie udział w co najmniej 4 biegach, a 12 czołowych łodzi w klasie rozegra finał.
4. Na odprawie zawodników wszystkie zespoły zostaną rozlosowane i sformowane z nich grupy do biegów porannych, a później ponownie rozlosowane do biegów popołudniowych.
5. Zwycięski zespół w każdej klasie z poprzedniej dyscypliny / równoważnych mistrzostw zajmie pierwszą pozycję startową w swojej grupie do pierwszego biegu porannego. Grupy popołudniowe rozlosują swe pozycje na odprawie zawodników.
6. Po każdym biegu punkty zostaną zsumowane i będą podstawą do klasyfikacji końcowej, która wyłoni 12 czołowych łodzi do biegu finałowego. W finale przyznaje się podwójną ilość punktów, te punkty dodane do wcześniej uzyskanych w biegach pozwolą ustalić klasyfikację końcową na miejscach 1–12. następnie przetworzone będą na koniec rozgrywania dyscypliny na Punkty Pojedyncze.
7. Wszystkie zespoły sklasyfikowane na pozycjach powyżej 12, uzyskają po tym Punkty Pojedyncze w celu ustalenia całkowitych wyników końcowych.

BIEGI: START PLUS 6 OKR. dla dyscyplin CIRCUIT i TRASY M (SURF)									START + 9
Rano	Bieg 1	B. 2	B. 3	Przerwa	Po Poł.	B. 4	B. 5	B. 6	FINAŁ Pierwsze 12 Łodzi Końcowa
Grupa A	1	2	3						
					Grupa Y	4	5	6	
Grupa B	1	2	3						
					Grupa Z	4	5	6	

564B.32 NIEBEZPIECZNA JAZDA

Niebezpieczna lub lekkomyślna jazda prowadzi do dyskwalifikacji w biegu lub dyscyplinie. Zamierzone zniszczenie innej łodzi lub uszkodzenie ciała spowoduje dyskwalifikację w tej dyscyplinie lub w całych zawodach według decyzji SG. Można nałożyć dalsze kary.

564B.33 KRYCIE

- I Jeśli wyprzedzanie ma miejsce od strony wewnętrznej, to krycie zaczyna się gdy dwie łodzie są w przybliżeniu na tym samym kursie i łodzie są ustawione równolegle względem siebie.
- II Kiedy wyprzedzanie ma miejsce od strony zewnętrznej, krycie rozpoczyna się kiedy łódź wyprzedzająca minęła łódź wyprzedzaną wystarczająco, aby zmienić kurs bez kontaktu.
- III Łódź prowadząca ma prawo drogi aż do momentu rozpoczęcia krycia.
- IV Bezpieczne krycie i wyprzedzanie pozostaje odpowiedzialnością łodzi wyprzedzającej.
- V Krycie może mieć miejsce z lewej lub prawej strony.
- VI Krycie nie może mieć miejsca wewnątrz aktualnej trasy wyścigu.

564B.34 WYPRZEDZANIE

Łódź wyprzedzająca powinna utrzymać wystarczający odstęp od łodzi wyprzedzanej.

564B.35 MIJANIE ZNAKÓW KURSOWYCH

Podczas próby wyprzedzenia od wewnątrz kierowca musi przewidzieć możliwy kierunek łodzi, którą chce wyprzedzić i musi podjąć niezbędne działania w celu uniknięcia kolizji.

- I Kiedy podczas mijania boi zwrotnej rozpoczęło się już krycie, to obie łodzie muszą utrzymać bezpieczny odstęp od siebie i od boi zwrotnej.
- II Jeśli rozpoczęło się krycie, łódź wyprzedzająca musi zostawić łodzi wyprzedzanej miejsce do ominięcia znaku kursowego.

DIAGRAM D: Terytorium Sędziego Głównego – obszar, który łódź wyścigowa może naruszyć, ale traci wtedy prawo drogi w stosunku do innych łodzi (musi ustąpić pierwszeństwa będąc w tym obszarze).

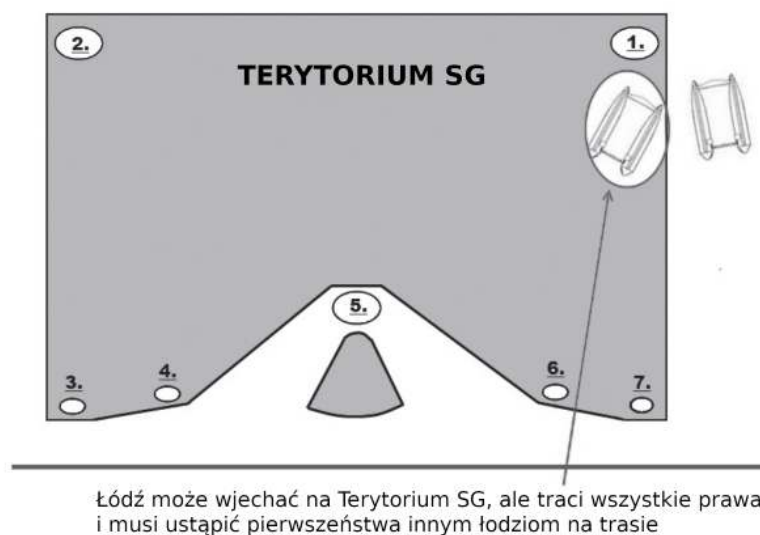


DIAGRAM E: Wyprzedzanie

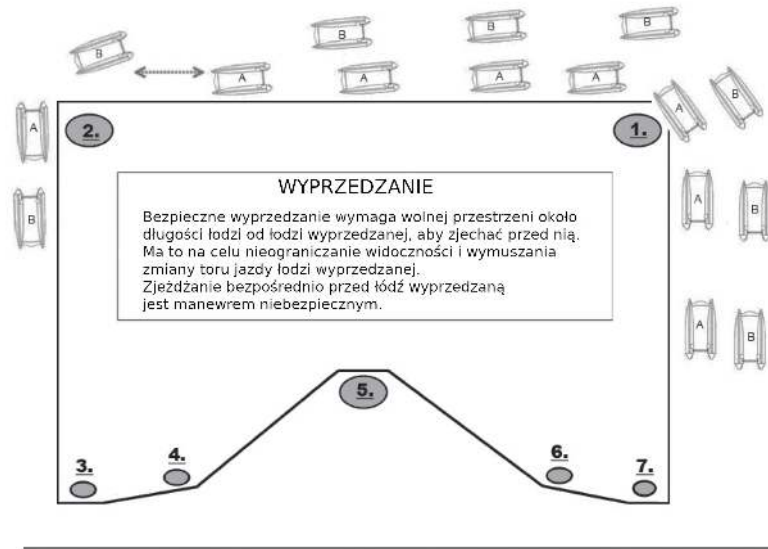
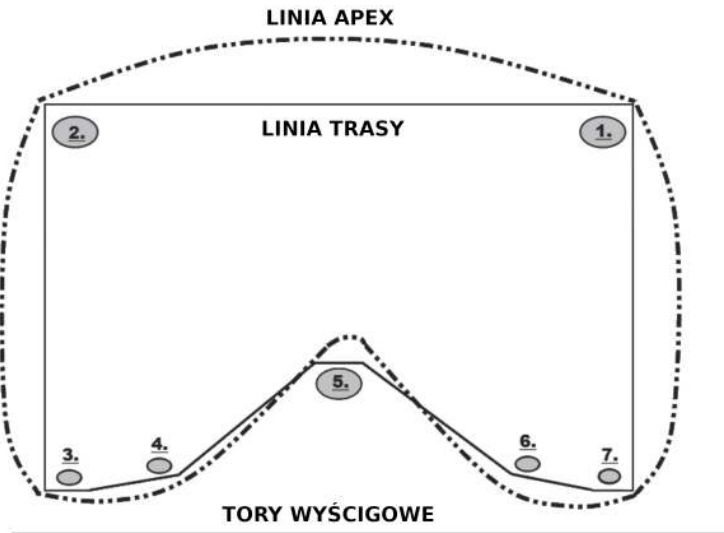


DIAGRAM F: Linia jazdy



564C TRASA M / DYSCYPLINA SURF

564C.01 START DO BIEGU NA TRASIE M (SURF)

Wyścig na 6 okrążeń plus okrążenie startowe. Procedura startu zostanie wyjaśniona na odprawie zawodników i będzie następująca:

Opcja 1: START Z WODY NA PLAŻY

1. Obaj, kierowca i załogant mają być poza łodzią.
2. Wrywka jest załączona, a silnik wyłączony
3. Obie ręce kierowcy i załoganta muszą być na uchwycie liny na grzbiecie łodzi.
4. Obie stopy kierowcy i załoganta muszą pozostać całkowicie na ziemi, dopóki nie opadnie zielona flaga.
5. Na opuszczenie zielonej flagi wyścig się rozpoczyna.
6. Kierowca i załogant muszą mieć obie stopy na podłodze swej łodzi zanim Kierowca uruchomi swój silnik.
7. Nieprzestrzeganie tego przepisu skutkuje odjęciem 2 punktów oraz przesunięciem na koniec stawki startujących.
8. W przypadku gdy łódź nie wystartuje, to musi wyjść z wody zanim prowadząca łódź w stawce startujących ukończy pełne okrążenie.
9. Ze względu na warunki fali przybojowej start może być zmieniony podczas rozgrywania dyscypliny po konsultacji pomiędzy SG i Sędzią Bezpieczeństwa.

Opcja 2: START Z PLAŻY TYPU LE MANS

Sędzia Główny może zdecydować, aby start odbywał się według sposobu Le Mans z plaży. Zależy to od warunków pogodowych i musi być ogłoszone na odprawie zawodników.

1. Łodzie mają być utrzymywane w linii na wodzie przez kierowcę lub załoganta.
2. Łodzie muszą być w odległości co najmniej 2 metrów od siebie.
3. Kierowca / Załogant mają ustawić się w linii, w takiej odległości, aby wszyscy mieli taką samą odległość do swych łodzi.
4. Wrywki mają być trzymane w powietrzu przez Kierowców przed sobą na wyciągniętej ręce.
5. Kierowca nie może uruchomić silnika zanim jego Załogant nie znajdzie się w łodzi.
6. Załogant nie może uruchomić silnika przy starcie biegu.
7. Silnik można uruchomić zarówno w pozycji na biegu lub bez niego.
8. Każdy zespół popełniający falstart poprzez uruchomienie silnika zanim nastąpi opuszczenie zielonej flagi albo nie mając obu swych stóp na podłodze, zostanie przesunięty na koniec stawki i otrzyma 2 punkty karne.

9. W przypadku trudnych warunków w utrzymywaniu łodzi na wodzie, dopuszcza się udział innej osoby do pomocy w jej trzymaniu, za zgodą Sędziego Głównego.
10. Jeśli łódź nie wystartuje, to musi ona zostać wyciągnięta z wody, zanim łódź prowadząca ze startującej stawki ukończy pełne okrążenie.
11. Zespół może zostać zdyskwalifikowany, jeśli pomocnik jest dalej w wodzie, w czasie kiedy pierwsza łódź okrąży już boję startu/mety po raz pierwszy.

OPCJA 3: START Z GŁĘBOKIEJ WODY

1. W programie zawodów należy zdefiniować obszar zbiórki przed startem (Muster Area) lub wyjaśnić to zagadnienie na odprawie zawodników.
2. Na dwie minuty przed startem wyścigu na łodzi startowej podniesiona zostanie i będzie w górze Żółta Flaga.
3. Łodzie muszą wtedy ustawić się w linii, jedna obok drugiej.
4. Łódź startowa przeplynie wtedy w poprzek stawki startujących i powróci tą samą trasą na pozycję wyjściową.
5. Kiedy łódź ta przeplynie przed stawką startujących po raz drugi, wtedy zwróci się dziobem w stronę linii stawki.
6. Łodzie mają trzymać się w odległości 20 metrów za łodzią startową.
7. Żółta Flaga zostanie opuszczona i podniesie się Flagę Zieloną. Oznacza to start do wyścigu.

564C.02 LINIA STARTU

Żaden zawodnik nie będący na linii startu przy podniesieniu zielonej flagi nie może startować w tym biegu lub dowolnym restarcie tego biegu. Każdy zawodnik, który nie wystartuje na sygnał opuszczenia zielonej flagi może dołączyć do biegu jedynie w warunkach, kiedy jest to bezpieczne. Wolno to uczynić jedynie wtedy, gdy łódź prowadząca nie ukończyła jeszcze pierwszego okrążenia. Przy starcie każdej łodzi może brać udział jeden pomagający członek każdego zespołu, pod warunkiem, że zajmuje on pozycję naprzeciw kierowcy podczas startu za zgodą SG. W dowolnym restarcie mogą wziąć udział jedynie zawodnicy, którzy byli na linii startu za pierwszym razem, i nie zdołali wystartować. Każdy Kierowca / Załogant popełniający falstart poprzez przedwczesne uruchomienie swego silnika lub nie utrzymujący swych stóp na ziemi, otrzyma dwa karne punkty i zostanie przesunięty na koniec stawki. W przypadku powtórnego falstartu zespół popełniający przewinienie zostanie w tym biegu zdyskwalifikowany.

564C.03 RESTARTY (PATRZ TAKŻE ART. 564B.02 – ZAWODNIK W WODZIE)

Definicja: Restart odnosi się do ponownego uruchomienia procedury startowej zanim wyścig zostanie uznany za będący w toku, z powrotem na oryginalnie zajmowane pozycje startowe. Powtórzenie następuje wtedy, kiedy nastąpiło przerwanie gdy wyścig był w toku. Powtórzenie biegu / finału nastąpi za łodzią nadającą tempo, wszystkie łodzie muszą zgromadzić się w wyznaczonym obszarze zbiórki (Muster Area), w pobliżu boi nr 2 (drugiej boi zwrotnej) i należy używać zielonej flagi, wszystkie łodzie muszą utrzymywać swoje pozycje tak, jak zajmowały je w poprzednim okrążeniu, oraz płynąć blisko za poprzednikiem. Nie wolno wyprzedzać, ani zmieniać pozycji do czasu

opuszczenia zielonej flagi. Sędziowie mają śledzić pozycje łodzi przed restartem. Każda zmiana pozycji przed ogłoszeniem startu, albo nieutrzymanie porządku, karana będzie 2 (dwoma) punktami karnymi. Może być też restart z plaży, jeśli warunki na wodzie są dobre i ma być wtedy użyta Zielona Flaga. Wszystkie łodzie muszą utrzymywać swoje pozycje tak, jak zajmowały je w poprzednim okrążeniu. Sędziowie obserwować będą pozycje startowe zanim wyścig ruszy ponownie. Wszelkie łączne kary utrzymane będą w restartach / powtórzeniach biegu. Ilość okrążeń do restartu zostanie odpowiednio zmniejszona z 9 do odpowiednio 6 lub 4.

1. Restart odnosi się do ponownego wystartowania biegu po tym, jak podniesiona zostanie Czerwona Flaga, zanim ostatnia łódź minie linię start / meta.
2. Restart oznacza powrót na oryginalne pozycje startowe do tego biegu, z włączeniem okrążenia startowego.
3. Wszelkie kary łączne przechodzą do kolejnych restartów.
4. Nie wolno uzupełniać paliwa, ani zmieniać ustawień, ani śruby napędowej podczas powtórzenia biegu lub restartu.
5. Łodzie, które są na pozycjach startowych gdy opada Zielona Flaga mogą wziąć udział w restarcie.

564C.04 POWTÓRZENIA BIEGU

Powtórzenie biegu: po przerwaniu, gdy wyścig był w toku.

1. Powtórzenie biegu / finału może nastąpić z plaży lub z głębokiej wody.
2. Powtórzenie z głębokiej wody: nastąpi za łodzią nadającą tempo.
 - a) Wszystkie łodzie muszą zgromadzić się w miejscu zbiórki w okolicy boi nr 1 – patrz Diagram G.
 - b) Do startu będzie podany sygnał Zieloną Flagą z łodzi nadającej tempo.
 - c) Wszystkie łodzie muszą utrzymywać swoje pozycje tak, jak zajmowały je w poprzednim okrążeniu, oraz płynąć blisko za poprzednikiem.
 - d) Nie wolno wyprzedzać, ani zmieniać pozycji do czasu opuszczenia zielonej flagi.
 - e) Każda zmiana pozycji przed ogłoszeniem startu, albo nieutrzymanie porządku, karana będzie 2 (dwoma) punktami karnymi.
 - f) Przy starcie z głębokiej wody nie omija się szykany, chyba że inaczej postanowi SG i ogłosi to na odprawie zawodników.
3. Powtórzenie ze startem z plaży: jeśli warunki na wodzie pozwolą, używa się do startu Zielonej Flagi. Wszystkie łodzie muszą zająć swoje pozycje tak, jak miały je w poprzednim okrążeniu. Procedura jest taka sama, jak standardowo, ale bez okrążenia startowego.
4. Sędziowie mają śledzić pozycje łodzi przed powtórzeniem biegu.
5. Wszelkie kary łączne przechodzą do kolejnych restartów / powtórzeń.
6. Ilość okrążeń do restartu zostanie odpowiednio zmniejszona z 9 do odpowiednio 6 lub 4 lub 2, chyba że SG zmniejszy ilość okrążeń ze względów bezpieczeństwa.

7. Nie wolno uzupełniać paliwa, ani zmieniać ustawień, ani śruby napędowej podczas powtórzenia biegu lub restartu.
8. Łodzie, które nie wystartowały do biegu, nie mogą wziąć udziału w jego powtórzeniu.

564D DYSCYPLINA CIRCUIT

564D.01 CIRCUIT: START

Wyścig rozgrywany jest na 6 okrążeń plus okrążenie startowe (część długiego okrążenia), po którym jest okrążenie krótkie, które jest pierwszym z wymienionych 6. Żadne z nich, ani też ostatnie nie może być wykorzystane jako okrążenie wyrównujące. Na starcie wszyscy zawodnicy muszą utrzymać swoje linie jazdy aż do pierwszego zwrotu. Nie wolno zmieniać toru jazdy przed ani za innymi zawodnikami, do czasu ominięcia i okrążenia pierwszej boi zwrotnej, niezachowanie tego oznacza karę 2 (dwóch) karnych punktów lub dyskwalifikację w biegu zależnie od decyzji SG.

564D.02 CIRCUIT – START Z POMOSTU LUB NA FLAGĘ

Przy starcie używa się systemu dwóch flag z obydwoma osobami – kierowcą i załogantem w swych łodziach. Obie flagi są podnoszone i po opuszczeniu pierwszej flagi silnik może zostać uruchomiony na biegu neutralnym. Na opuszczenie drugiej flagi można włączyć bieg wprzód i bieg się zaczyna. Wszyscy zawodnicy muszą ukończyć “długie okrążenie” jako okrążenie startowe, po którym następuje krótkie jako pierwsze z 6 (sześciu) w biegach, a 9 (dziewięciu) w finale. Okrążenie startowe nie liczy się to jako jedno z obowiązkowych okrążeń wyrównawczych. Jeśli łódź popełni falstart po raz pierwszy, to otrzymuje dwa karne punkty i zostaje przesunięta na koniec pomostu. Jeśli ta sama łódź popełni ponowny falstart, zostanie zdyskwalifikowana w tym biegu. Jeśli inna łódź także popełni falstart po poprzednim falstartcie, to ta łódź zostanie przesunięta na koniec stawki, po pierwszym przewinającym.

564D.03 OKRĄŻENIA WYRÓWNAWCZE

1. W biegu na 6 okrążeń – należy wykonać 1 okrążenie wyrównawcze jako jedno z okrążeń od numeru 2 do 5. Niedopełnienie tego skutkuje dyskwalifikacją w tym biegu.
2. W biegu na 9 okrążeń – należy wykonać 2 okrążenia wyrównawcze w okrążeniach od numeru 2 do 8. Niedopełnienie tego skutkuje dyskwalifikacją w tym biegu.
3. Okrążenia wyrównawcze muszą zostać ukończone po pierwszym okrążeniu i przed startem okrążenia finałowego. Jeśli zostanie wykonane na pierwszym lub ostatnim okrążeniu, kara wynosi 3 punkty.
4. Jeżeli długość biegu zostanie skrócona do 6 lub 4 okrążeń, to wymagane jest tylko 1 okrążenie wyrównawcze
5. Łodzie wykonujące dodatkowe okrążenia (ponad wymaganymi) nie będą ukarane.

564D.04 RESTARTY

Powrót na linię startu i zajęcie oryginalnych pozycji startowych do restartu, chyba że

1. Restart odnosi się do ponownego rozpoczęcia wyścigu po tym, jak podniesiona została czerwona flaga zanim ostatnia łódź minęła linię start / meta.

2. W restarcie wraca się na oryginalne pozycje startowe przerwane biegu, z włączeniem okrążenia startowego.
3. Nie wolno uzupełniać paliwa, ani zmieniać ustawień, ani śruby napędowej podczas powtórzenia biegu lub restartu.
4. W restarcie mogą wziąć udział łodzie, które są na pozycjach startowych w chwili, gdy opada Zielona Flaga. Łódź powodująca zatrzymanie biegu nie uzyskuje punktów, ani nie bierze udziału w żadnym restarcie.

564D.05 POWTÓRZENIE BIEGU

Powrót na linię startu i zajęcie oryginalnych pozycji startowych do restartu, chyba że: jeśli więcej niż 2/3 wyścigu zostało już ukończone (zaokrąglone w górę do pełnych okrążeń) i wszystkie łodzie ukończyły już WSZYSTKIE swoje okrążenia wyrównujące, wtedy nie będzie powtórzenia, a wyniki ustalone będą na podstawie kolejności ostatniego przekraczania mety. Łódź powodująca zatrzymanie biegu nie uzyskuje punktów, ani nie bierze udziału w żadnym powtórzeniu.

564E DYSCYPLINA LONGHAUL

564E.01 CZASY

We wszystkich zawodach typu LONGHAUL będą mierzone czasy.

564E.02 LONGHAUL – START

Zależnie od dyscypliny (Śródlądowe, Offshore lub Ultra), procedura startu może być typu Surf (564C), Po Obwodzie (564D) lub Z Głębokiej Wody. Wymaga to jasnego wytłumaczenia przez Sędziego Głównego na Odprawie Zawodników.

START Z GŁĘBOKIEJ WODY

W programie zawodów należy zdefiniować Obszar Zbiórki (*Muster Area*) i wyjaśnić to pojęcie na odprawie zawodników. Dwie minuty przed startem do wyścigu, łódź podniesie i będzie utrzymywać w górze Żółtą Flagę. Łodzie muszą wtedy ustawić się w linii, jedna obok drugiej. Łodzie muszą wtedy ustawić się w linii, jedna obok drugiej. Łódź startowa przeplynie wtedy w poprzek stawki startujących i powróci tą samą trasą na pozycję wyjściową. Kiedy łódź ta przeplynie przed stawką startujących po raz drugi, wtedy zwróci się dziobem w stronę linii stawki. Łodzie mają trzymać się w odległości 20 metrów za łodzią startową. Żółta Flaga zostanie opuszczona i podniesie się Flaga Zieloną. Oznacza to start do wyścigu.

1. W programie zawodów należy zdefiniować Obszar Zbiórki (*Muster Area*) lub wyjaśnić to zagadnienie na odprawie zawodników.
2. Na dwie minuty przed startem wyścigu na łodzi startowej podniesiona zostanie i będzie w górze Żółta Flaga.
3. Łodzie muszą wtedy ustawić się w linii, jedna obok drugiej.
4. Łódź startowa przeplynie wtedy w poprzek stawki startujących i powróci tą samą trasą na pozycję wyjściową.

5. Kiedy łódź ta przepłynie przed stawką startujących po raz drugi, wtedy zwróci się dziobem w stronę linii stawki.
6. Łodzie mają trzymać się w odległości 20 metrów za łodzią startową.
7. Żółta Flaga zostanie opuszczona i podniesie się Flagę Zieloną. Oznacza to start do wyścigu.

564E.03 WYPOSAŻENIE BEZPIECZEŃSTWA

W przypadku wyścigu długodystansowego wymagane jest następujące minimalne wyposażenie bezpieczeństwa, które musi być na pokładzie przez cały czas. Wszystkie elementy powinny być oznaczone numerem łodzi posiadacza. Przepisy zawarte w programie wstępnym muszą stwierdzać, jakie wyposażenie jest wymagane, zależnie od typu wyścigów, włączeniem opcji możliwości posiadania śrub i innych elementów działania łodzi na pokładzie. Całe wyposażenie, z włączeniem zapasu wody musi powrócić kompletne.

Wyścigi Długodystansowe Po Obwodzie: zestaw podręczny zawierający minimum (wszystko ma być przechowywane w wodoszczelnym pojemniku):

1. łatwo uwalniany spraj,
2. giętkie gniazdko nr 7,
3. 3 sztuki suchych świec zapłonowych,
4. klucz do świec,
5. śrubokręt Philips,
6. Apteczka Pierwszej Pomocy,
7. dwa wiosła zamocowane na łodzi,
8. pomarańczowa flaga o wymiarach 0.6 x 0.4 metra oznaczająca przez podniesienie chęć wycofania się z wyścigu,
9. radio VHF lub telefon komórkowy w wodoszczelnej obudowie – całkowicie naładowany,
10. zapas wody pitnej 2 x 1 litr, oraz 2 sztuki batonów energetycznych (glukoza lub podobne).

Wyścigi Ultradługodystansowe: Organizatorzy mogą wymagać od współzawodniczących posiadanie powyżej wymienionego wyposażenia, oraz kolejne:

1. flary ołówkowe 6 sztuk (z ważną datą przydatności),
2. płachtę identyfikacyjną koloru żółtego lub pomarańczowego, o wymiarach 1 x 3 metra dla tych łodzi, które nie mają czerwonych pływaków,
3. kotwicę o wadze 1.5 kg z łańcuchem 2 m (minimum 4 mm grubości),
4. linę kotwiczną o długości 30 m,
5. rękaw kotwiczny,
6. zapasowe koce x 2,
7. flary o zasięgu 1000 stóp x 2.

564E.04 POSTOJE NA PLAŻY

Niewykonanie wymaganej ilości postojów na plaży skutkuje dyskwalifikacją. Łodzie mają zatrzymywać się przy brzegu zgodnie z instrukcjami Sędziego Głównego podanymi na Odprawie Zawodników. Niedozwolone są takie postoje wykonywane z dużą prędkością (dojazdu); grozi to nałożeniem kary 10 minut, jeśli SG uzna to za niebezpieczne. Podczas wszystkich postojów silnik musi być wyłączony, a łódź ma pozostać zanurzona do linii wody, Załogant nie może opuścić łodzi zanim silnik nie zostanie wyłączony. Załogant musi wyjść z łodzi jedynie przez burtę, wejście lub wyjście poprzez rufę czy dziób łodzi skutkuje nałożeniem kary 10 minut. Kierowca nie może uruchomić silnika zanim Załogant powróci na łódź. Niewyłączenie silnika podczas postoju na plaży skutkuje nałożeniem kary 10 minut. Pomocnicy mogą asystować za zgodą Sędziego Głównego. Niedozwolone jest przeszkadzanie przez któregokolwiek współzawodnika lub członka jego ekipy innym startującym. Utrudnianie takie, w każdej formie będzie podlegało karze w postaci dyskwalifikacji w wyścigu.

1. Niewykonanie wymaganej ilości postojów na plaży skutkuje dyskwalifikacją.
2. Łodzie mają zatrzymywać się przy brzegu zgodnie z instrukcjami Sędziego Głównego podanymi na Odprawie Zawodników. Niedozwolone są takie postoje wykonywane z dużą prędkością (dojazdu); grozi to nałożeniem kary 2 punktów przez SG.
3. Podczas wszystkich postojów silnik musi być wyłączony, a łódź ma pozostać zanurzona do linii wody, Załogant nie może opuścić łodzi zanim silnik nie zostanie wyłączony. Kierowca nie może uruchomić silnika zanim Załogant powróci na łódź. Niewyłączenie silnika podczas postoju na plaży skutkuje nałożeniem kary 10 minut.
4. Załogant musi wyjść z łodzi jedynie przez burtę, wejście lub wyjście poprzez rufę czy dziób łodzi skutkuje nałożeniem kary 2 punktów.
5. Jeden pomocnik może asystować Kierowcy w niesieniu zapasowego zbiornika paliwa i wyniesieniu pustego, ale nie może pomagać połączeniu / lub utrzymywaniu łodzi / silnika w żaden inny sposób. SG może zgodzić się na dalszą pomoc w utrzymywaniu łodzi w warunkach wzburzonej wody / silnego wiatru w inny sposób, będzie to uzgodnione na odprawie zawodników.
6. Niedozwolone jest przeszkadzanie przez któregokolwiek współzawodnika lub członka jego ekipy innym startującym. Utrudnianie takie, w każdej formie będzie podlegało karze w postaci dyskwalifikacji w wyścigu.

DIAGRAM G: WSKAZÓWKI UKŁADU TRASY M-KSZTAŁTNEJ

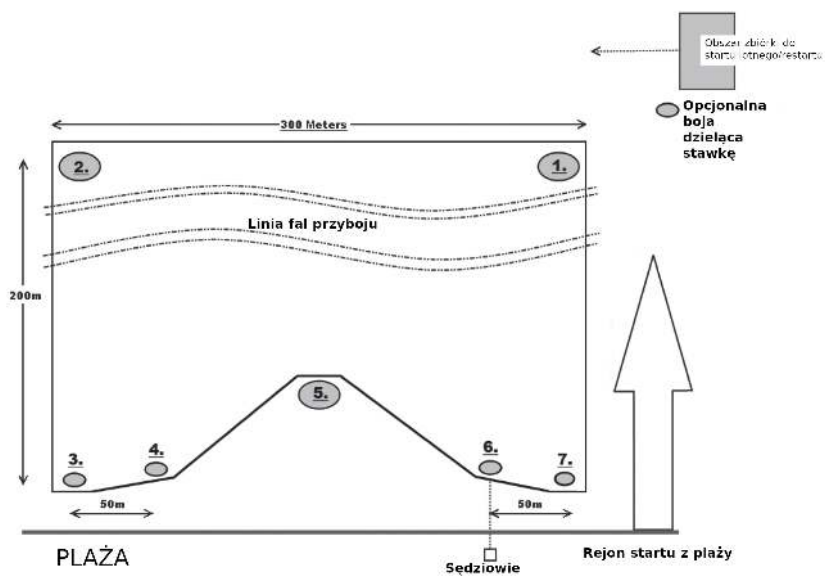
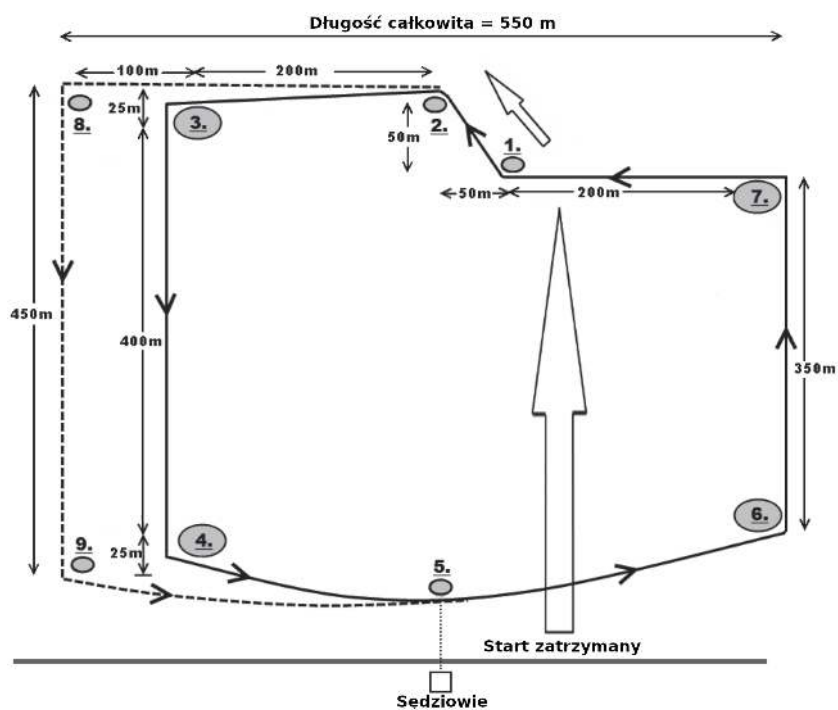


DIAGRAM H: WSKAZÓWKI UKŁADU TRASY CIRCUIT



565 SZTYWNE ŁODZIE PNEUMATYCZNE (PR) (PF)

566 KLASY

PR-550	pojemność cylindrów silnika do 550 cm ³ włącznie,
PR-700	pojemność cylindrów silnika do 725 cm ³ włącznie,
PR-750	pojemność cylindrów silnika od 551 cm ³ do 770 cm ³ włącznie,
PR-850	pojemność cylindrów silnika od 771 cm ³ do 870 cm ³ włącznie,
PR-1000	pojemność cylindrów silnika od 871 cm ³ do 1060 cm ³ włącznie,
PR-1500	pojemność cylindrów silnika od 1061 cm ³ do 1550 cm ³ włącznie,
PR-2000	pojemność cylindrów silnika od 1551 cm ³ do 2050 cm ³ włącznie,
PR-3000	pojemność cylindrów silnika od 2051 cm ³ do 3150 cm ³ włącznie,

Kategoria łodzi dowolnych (np. katamaranów) ustanowiona jest w następujących klasach:

PF-550	pojemność cylindrów silnika do 550 cm ³ włącznie,
PF-750	pojemność cylindrów silnika od 551 cm ³ do 750 cm ³ włącznie,
PF-850	pojemność cylindrów silnika do 751 cm ³ do 870 cm ³ włącznie.

Wymienione niżej klasy silników nisko emisyjnych spełniających wymogi normy 2006 EPA (tak, jak w karcie homologacyjnej):

PR 4	Moc w specyfikacji producenta nie więcej niż 60 KM,
PR 3	Moc w specyfikacji producenta nie więcej niż 140 KM,
PR 2	Moc w specyfikacji producenta nie więcej niż 200 KM,
PR 1	Moc w specyfikacji producenta więcej niż 200 KM.

567 KADŁUB (tylko dla klas PR)

567.01

Dno kadłuba może być wypukłe, lecz nie może być wklęsłe.

Kadłub składa się ze sztywnej części środkowej i nadmuchiwanym pływaków.

W Mistrzostwach Wytrzymałości Łodzi Pneumatycznych materiały centralnej sztywnej części, kilu, pawęży itd. są dowolne.

Pływaki pneumatyczne muszą być pompowane powietrzem atmosferycznym i wykonane z tkaniny z plastomerem i elastomerem, z dwoma lub większą ilością niezależnych komór.

567.02

Aby osiągnąć minimalny ciężar, dozwolone jest stosowanie balastu, który musi być sztywny i zamocowany na stałe we wnętrzu kadłuba.

Ciężar balastu nie może przekraczać 10% wagi kadłuba bez balastu.

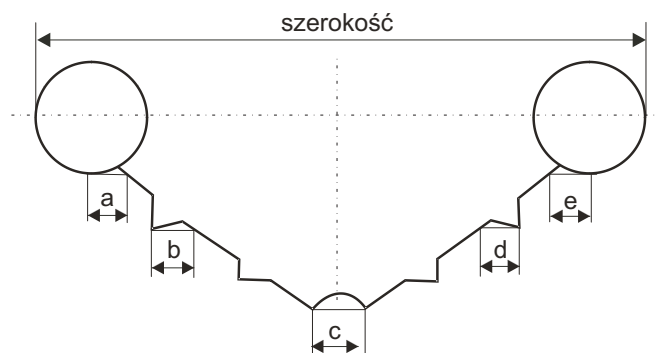
567.03

Dopuszczalne są tylko łodzie jednokadłubowe. Łódź w żadnym miejscu nie może mieć kształtu powodującego unoszenie aerodynamiczne.

Redan, tunele, hydrołaty lub urządzenia zwiększające ciśnienie powietrza pod kadłubem są zabronione, za wyjątkiem hydrofili równoległych do osi stępki lub redanów, które są dozwolone pod warunkiem, że w żadnych powstałych w związku z tym tunelach itp., poziome wymiary takich wnęk po obu stronach łodzi i na kilu nie stanowią więcej niż 10% szerokości kadłuba w jakimkolwiek przekroju poprzecznym w klasie PR 850 i niższych oraz 20% w klasach PR 1000 i wyższych. Wlicza się w to tunele stworzone przez połączenia pomiędzy rurami (pływakami) i sztywnym kadłubem w klasach PR 850 i poniżej.

W Mistrzostwach Wytrzymałości Łodzi Pneumatycznych sekcje poprzeczne powinny począwszy od linii centralnej mieć dodatnie kąty aż do sekcji o maksymalnej szerokości, za wyjątkiem następujących dwóch przypadków:

- Każdy deflektor rozprysków ma mieć wklęsłą powierzchnię o poziomej szerokości od kadłuba do strony zewnętrznej deflektora rozprysków o wartości nie większej niż 8% szerokości kadłuba w sekcji dolnej.
- Każdy deflektor rozprysków nie może mieć całkowitego kąta nachylenia skierowanego w dół o wartości przekraczającej 20 stopni.
- Dozwolone są poprzeczne redany.
- Stopnie, które są wygładzone mogą mieć odległość nie większą niż 25% Zmierzonej Długości kadłuba.



W klasach PR 550, 750, 850: $a+b+c+d+e < 10\%$ szerokości

W klasach PR 1000, 1500, 2000, 3000: $a+b+c+d+e < 20\%$ szerokości

567.04

Obowiązkowe jest sterowanie kołem sterowym. Dźwignia zmiany biegów musi być w zasięgu ręki zawodnika.

Rodzaj, ilość i ustawienie siedzeń jest dowolne.

Nie wolno używać pasów bezpieczeństwa.

Użycie jakiegokolwiek urządzenia lub części w konstrukcji łodzi, które blokuje możliwość swobodnego wydostania się zawodnika z pozycji siedzącej bez usuwania wyżej wymienionej części lub urządzenia jest zabronione.

567.05

Każdy system hamujący, wytwarzający zbyt dużą fontannę wody i ograniczający w ten sposób widoczność, jest zabroniony.

567.06 WYMIARY MINIMALNE

Klasa	Waga klasy	Długość	Szerokość	Min. średnica rur na śródkręciu
PR, PF-550	200 kg	3.50 m	1.50 m	0.25 m
PR-700	280 kg	3.70 m	1.60 m	0.25 m
PR, PF-750	350 kg	4.00 m	1.70 m	0.30 m
PR, PF-850	380 kg	4.10 m	1.80 m	0.35 m
PR-1000	470 kg	4.20 m	1.80 m	0.35 m
PR-1500	520 kg	5.00 m	1.80 m	0.35 m
PR-2000	600 kg	5.30 m	1.80 m	0.40 m
PR-3000	680 kg	5.60 m	2.00 m	0.40 m

1. Minimalne wagi podane powyżej powinny zostać zmierzone z całym wyposażeniem, bezpośrednio po wyścigu, bez zawodnika, bez pozostałych resztek wody, lecz z pozostałym paliwem.
2. Pomiary powinny być dokonywane, gdy łódź jest na brzegu.
Długość musi być zmierzona jako całkowita odległość pomiędzy prostopadłymi w najbardziej wysuniętych w przód, włączając pneumatyczne pływaki i w tył sztywnych częściach kadłuba.
Nie wlicza się żadnych wystających elementów, takich jak: płozy, stery, odboje oraz kłapki stabilizujące i wyważające.
Szerokość łodzi powinna być mierzona w najszerszym miejscu łodzi kadłuba.
3. Średnica rur pływaków mierzona jest na śródkręciu. Wartość średnicy winna wynosić co najmniej 0.25 metra od klasy PR-700 w górę, w klasie PR-550 można zejść w dół do wartości 0.20 metra.

568 MECHANIKA

568.01

Dozwolone jest stosowanie tylko jednego silnika napędowego, którego cały wydatek powinien odbywać się w wodzie.

Silnik przyczepny jest to mechaniczny zespół napędowy, który może być odjęty od łodzi jako całość, łącznie z jego skrzynią przekładniową, który nie może przekazywać napędu poprzez kadłub, w żadnym jego miejscu.

Silnik ten odjęty od łodzi i postawiony na brzegu powinien dać się uruchomić, zasilany z własnego zbiornika paliwa.

Za części zespołu silnika nie są uważane: wsporniki zawieszenia przymocowane do łodzi, dzwignie sterownicze, obrotomierz z połączeniami, akumulator z przewodami, zbiornik paliwa i przewody paliwowe.

Kąt odchylenia silnika i wysokość jego zawieszenia muszą pozostać stałe w czasie biegu łodzi. W klasie PR, PF 550 środek wału śruby (mierzony w centralnym punkcie tylnego końca wału śruby), nie może być powyżej dna łodzi, mierzonego w najniższym punkcie pawęży. Sprawdzenie powinno być dokonane w ustawieniu takim, z jakim łódź będzie startować w zawodach.

568.02

Silnik powinien móc pracować na zmniejszonej szybkości.

568.03

Jeśli silnik jest w wodzie, chłodzenie powinno być realizowane przez pompę obiegową wody.

568.04

Obowiązkowy jest skuteczny system zmiany biegów na: wprzód, neutralny i wsteczny. Dźwignia włączenia biegu wstecznego, gotowa do użycia, powinna być w zasięgu ręki zawodnika. Obudowa części podwodnej (spodziny/skrzyni biegów) jest dowolna. Wszystkie wewnętrzne części uwzględnione w karcie homologacyjnej muszą jej odpowiadać. Jeśli homologacja to przewiduje, to wydech musi przechodzić przez śrubę.

568.05

Rozrusznik elektryczny lub ręczny musi zapewnić szybkie i łatwe uruchomienie silnika bez komplikacji.

Musi on być używany w postaci dostarczanej przez producenta.

568.10 JEDYNE DOPUSZCZALNE ZMIANY

Zezwala się na dokonanie następujących modyfikacji:

1. Wszystkie szpilki, wkręty, śruby, nakrętki i ich podkładki mogą być zamienione.
2. Oryginalna śruba napędowa może być zamieniona przez inną, pod warunkiem spełnienia wymagań Art. 504.13. W Mistrzostwach Wytrzymałościowych oryginalna śruba może być zamieniona przez inną. Do spodziny z wydechem przez śrubę można używać śrub nie wyposażonych w rurę wydechu.
3. Płytką trzymająca (anody) (*ang. trim tab*) może być zmieniona lub usunięta w celu dopasowania do śruby napędowej.
4. Chłodzenie powinno być realizowane za pomocą pompy wodnej.
5. Można usunąć termostaty i zawory ciśnieniowe z układu chłodzenia.
6. Mechanizm sterowania może być zmieniony. Jeśli oryginalne ciąгла sterowania zostaną zmienione lub zostaną zamontowane nowe, to wszystkie powstałe w ten sposób otwory powinny być zaślepione, aby uniemożliwić silnikom wciąganie dodatkowego powietrza.
7. Tłumiki (amortyzatory drgań) mogą być zmienione lub usunięte.
8. Podkładki gumowe mocowania silnika mogą być zmienione, usunięte lub zastąpione innymi.
9. Dopuszczalne jest zamontowanie licznika obrotów, mierników temperatury i ciśnienia wody oraz podobnych instrumentów.
10. Ograniczniki obrotów mogą zostać usunięte.

11. Urządzenia blokady biegów na rozruszniku mogą być usunięte.
12. Świece zapłonowe są dowolne.
13. Oryginalne dysze gaźnika mogą być zastąpione innymi o innych rozmiarach.
14. Można dodać sprężyny do dźwigni przepustnicy gaźnika.
15. Dopuszczalne jest rozwiercanie cylindrów w granicach pojemności danej klasy, ale mogą być używane tylko tłoki dostarczone przez producenta silnika.
16. Część, której wymiary są określone w karcie homologacyjnej może być obrabiana w celu osiągnięcia tych wymiarów.
17. Część może podana obróbce w celu osiągnięcia ciężaru odnotowanego w karcie homologacyjnej, bez zmiany innych kryteriów podanych w opisie tej części. Niedozwolone jest zmienianie koła zamachowego, lecz zezwala się na obróbkę w celu wyważenia koła, pod warunkiem zachowania jego wymiarów i ciężaru określonego w karcie homologacyjnej.
18. Wymiary nie odnotowane w karcie homologacyjnej powinny być sprawdzane tylko przez wizualne porównanie ze standardowymi częściami. Ponieważ bieżące tolerancje producentów nie są publikowane, małe różnice pomiędzy kontrolowaną częścią i odpowiadającą jej częścią zapasową muszą zostać zaakceptowane.
19. Żadne części nie mogą być dodane do silnika oprócz wymienionych w tym Regulaminie.
20. Połączenie paliwa w dolnej pokrywie może zostać usunięte, a przewód paliwowy prowadzący ze zbiornika paliwa połączony bezpośrednio do pompy paliwa. Jeśli wymagało to powiększenia otworu za łącznikiem i wokół przewodu paliwowego, to musi zostać ono uszczelnione, aby zapobiec przedostawaniu się dodatkowego powietrza do wnętrza pokrywy.
21. Można dodać elektryczne pompy paliwa pod warunkiem, że paliwo nadal płynie oryginalnym układem przewodów, a żadne części nie zostaną usunięte ani zablokowane.
22. Można przedłużyć linkę ręcznego rozrusznika tak, aby jego uchwyt mógł być uchwycony z kokpitu/pozycji zawodnika.
23. Dozwolone jest wzmocnienie wspornika pawęży.

569 PALIWO

Patrz Art. 508.01, 508.02, 508.06, 508.07, 508.08, 508.09, 508.10, 508.11.

UWAGA:

Artykuły 570 do 599 wyłączone z niniejszego tłumaczenia Regulaminu.

600 REKORDY I WYNIKI

Powyższe wyłączone z niniejszego tłumaczenia Regulaminu.

700 ŚRODOWISKO

701 POZIOM NATEŻENIA HAŁASU

Każdy zawodnik jest odpowiedzialny za to, że jego silnik(i) nie przekracza(ją) wartości natężenia poziomu hałasu przez cały czas określony w Artykule 504.

KONTROLA POZIOMU HAŁASU

We wszystkich wyścigach i próbach bicia rekordów organizatorzy są odpowiedzialni za przestrzeganie Art. 504 dotyczącego poziomu hałasu.

702 SPALINY

W celu zmniejszenia emisji substancji szkodliwych, tak bardzo jak to możliwe, zaleca się wszystkim zawodnikom stosowanie paliw bezołowiowych i olejów ulegających biodegradacji.

703 UZUPEŁNIANIE PALIWA

Należy podjąć wszelkie możliwe środki ostrożności, aby uniknąć rozlania paliwa lub oleju. Należy używać podkładek pochłaniających te środki, aby uniknąć skażenia ziemi.

704 OCHRONA ŚRODOWISKA NATURALNEGO W REJONIE ZAWODÓW

704.1

Każdy Organizator musi wyznaczyć osobę lub osoby odpowiedzialne za wykonanie wszystkich niezbędnych przedsięwzięć w celu ochrony środowiska naturalnego w całym rejonie zawodów, włączając w to obszary przeznaczone dla widzów.

704.2

Należy ustawić duże pojemniki na śmieci w parku łodzi, w celu gromadzenia odpadków takich jak puszki, pojemniki, resztki oleju. Jedna osoba musi być odpowiedzialna za powyższe, oraz za prawidłowe usunięcie zgromadzonych odpadków po zawodach przez odpowiedzialne za to służby lokalne.

800 PUCHARY I TROFEA

Powyższe wyłączone z niniejszego tłumaczenia Regulaminu.

900 PRZEPISY UIM DLA RZECZNYCH WYŚCIGÓW MARATOŃSKICH

Powyższe wyłączone z niniejszego tłumaczenia Regulaminu.

901 PRZEPISY I ZALECENIA PRAKTYCZNE DO WYŚCIGÓW JET-SPRINT

Powyższe wyłączone z niniejszego tłumaczenia Regulaminu.

902 PRZEPISY DLA MISTRZOSTW WYTRZYMAŁOŚCI NA OBWO- DZIE DLA ŁODZI TYPU KATAMARAN

1. ORGANIZACJA

Wszystkie wyścigi będą nadzorowane oraz pozostaną własnością UIM. W przypadkach, gdzie nie istnieją przepisy międzynarodowe, Przedstawicielstwa Narodowe zarządzać będą zgodnie z ogólnym duchem zawodów, biorąc pod uwagę Regulamin Wyścigów po Obwodzie UIM z grup 100, 200, 300 oraz 400. Wszystkie przepisy lokalne muszą zostać zaakceptowane przez zespoły pod warunkiem, że zostaną przedstawione w Programie Wstępnym zawodów. Mistrzostwa Świata będą rozgrywane podczas maksimum 6 zawodów, z możliwością dodania rundy siódmej, jeśli ta rozegrana zostanie poza Europą.

2. KOMISARZ UIM

Komisarz UIM musi być obecny przez cały czas trwania zawodów, a koszty jego obecności będą pokryte przez Organizatorów. Organizator musi zarezerwować hotel na wszystkie noce, kiedy Komisarz będzie obecny. Na zawodach, które trwają więcej niż 12 godzin, na zawodach o czasie ciągłego trwania 24 godziny weźmie udział 2 Komisarzy, jeden z nich będzie Senior, na zawodach o czasie trwania w ciągu 1 dnia bez względu na długość, będzie jeden Komisarz. UIM decydować będzie o pozycji Seniora.

3. KLASY

Klasy dla łodzi typu katamaran: W Mistrzostwach Świata Wytrzymałości startować będą trzy klasy zdefiniowane na podstawie odpowiednich klas S.

Klasa S1: odpowiadające przepisom technicznym i bezpieczeństwa F-1

Klasa S2: odpowiadające przepisom technicznym i bezpieczeństwa F-2

Klasa S3: odpowiadające przepisom technicznym i bezpieczeństwa F-4

Można stosować silniki spełniające wymagania EPA o pojemności większej o 30% niż wartości odpowiadających im klas.

Klasyfikacja będzie mogła zostać przeprowadzona jedynie wtedy, gdy będzie minimum 5 łodzi oraz 2 narodowości na zawody w każdej klasie.

Katamarany NIE mogą ścigać się z łodziami typu V ani pneumatycznymi.

4. SILNIKI

Można stosować tylko pojedynczy silnik posiadający homologację. Blok silnika musi pozostać ten sam, co przy starcie. Wszystkie inne części można wymieniać. Wszystkie bloki silników należy oznakować na jedną godzinę przed rozpoczęciem wyścigu. Podczas treningów można używać więcej niż jednego silnika.

W klasach S2 i S3, *jako minimum* przydzielony będzie standardowy Moduł ECU zwycięzcy wyścigu, zdobywcom drugiego i trzeciego miejsca oraz najlepszemu zawodnikowi z poprzedniego roku przed treningiem dowolnym i muszą być one używane podczas wyścigu.

W sezonie 2022 zawory płytkowe w klasie S2 są dowolne. Dozwolone jest stosowanie nieoryginalnych płytek w klasie S2.

W wyścigach rozgrywanych na terenie miast obowiązkowe jest stosowanie tłumików wydechu (Art. UIM 505.01).

5. KADŁUB

Jedynym dozwolonym kadłubem łodzi jest ten, w którym zespół wystartował. W treningach można użyć więcej niż jednego kadłuba, pod warunkiem, że przeszedł on kontrolę techniczną. Bieżące naprawy można prowadzić na kadłubie w swoim obszarze w parku maszyn. Wszystkie istotne naprawy musi zatwierdzić Sędzia Techniczny zanim łódź powróci do wyścigu.

6. WYPORNOŚĆ

Wszystkie łodzie muszą mieć wystarczającą wyporność, aby utrzymać się na powierzchni wody.

7. PALIWO

Paliwo do wyścigu musi zapewnić Organizator, wymagane minimum to benzyna bezołowiowa 95 RON. Wszyscy zawodnicy muszą używać paliwa dostarczanego przez Organizatora według kosztów, jakie wskazane będą w programie wstępnym. Każdy zawodnik, który nie dopełni tego obowiązku zostanie zdyskwalifikowany.

Do tankowania obowiązkowe jest użycie zbiornika paliwa (jak pokazano na końcu Art. 902) lub alternatywnie, mały zbiornik paliwa wyposażony w funkcję otwierania/zamykania wlewu paliwa oraz rurę o maksymalnej długości 30 cm. Musi być sprawdzony podczas kontroli technicznej, przy przechowywaniu w nim maksymalnie 25 litrów paliwa.

Nie wolno składować paliwa wyścigowego w miejscu postoju łodzi w parku maszyn. Wszystkie łodzie mają być tankowane w wyznaczonym miejscu poboru paliwa. W każdym miejscu postojowym w parku maszyn można mieć 25 litrów **mały zbiornik paliwa wyposażony w funkcję otwierania/zamykania wlewu paliwa oraz rurę o maksymalnej długości 30 cm. Musi być sprawdzony podczas kontroli technicznej.** Paliwo ma być przechowywane w odpornym na uderzenia pojemniku, oznaczonym numerem startowym łodzi. Wyłącznym celem tej ilości paliwa jest użycie w generatorze itp. urządzeniu i nie wolno go stosować do napędu łodzi wyścigowej, za wyjątkiem napraw łodzi, gdzie zachodzi konieczności osuszenia zbiornika paliwa. W takim przypadku można nalać maksimum 25 litrów

do zbiornika łodzi, aby uruchomić silnik w parku maszyn, a następnie dopłynąć do miejsca poboru paliwa. Maksymalna ilość paliwa, jaka można mieć w łodzi wynosi 150 litrów dla katamaranów.

8. UZUPEŁNIANIE PALIWA

Musi być przeprowadzane w punkcie poboru paliwa, z wyłączonym silnikiem. W tym punkcie nie wolno przeprowadzać żadnych napraw.

Stacjonarny zbiornik do uzupełniania paliwa (jak pokazano na końcu Art. 902) musi być w pełni sprawny, a działanie otwierania/zamykania zaworu napełniania paliwa musi zostać przeprowadzone podczas procedury kontrolnej przed zawodami. Niedozwolona jest wymiana wewnętrznego zbiornika paliwa łodzi w punkcie uzupełniania paliwa.

9. PUNKT NAPEŁNIANIA PALIWEM

Wszystkie osoby przebywające w punkcie uzupełniania paliwa nie mogą mieć przy sobie następujących rzeczy: kamer, telefonów komórkowych, aparatów elektrycznych, obiektów metalowych, wszelkich urządzeń, które mogą wzniecić iskrę, np. zapalniczek. Wszyscy muszą nosić obuwie na gumowych podszewkach.

10. ŚWIATŁA NAWIGACYJNE

Łodzie ścigające się w godzinach nocnych muszą posiadać następujące światła nawigacyjne:

Pojedyncze Zielone na prawej burcie łodzi, minimalna moc 5 Watów, lub równoważne typu LED.

Pojedyncze Czerwone światło na lewej burcie łodzi, minimalna moc 5 Watów, lub równoważne typu LED.

Dwa zestawy Białych światel oddzielnie zainstalowanych na rufie łodzi, minimalna moc 5 Watów lub równoważne typu LED z oddzielnym rezerwowym zasilaniem bateryjnym.

Dwa światła punktowe na dziobie łodzi o mocy minimum 36 Watów, lub równoważne typu LED. Światła te nie mogą być więcej niż 2 metry od dziobu łodzi.

Łodzie ścigające się w ciągu dnia i nocy muszą posiadać:

Minimum dwa, awaryjne światła migające (o mocy 21 Watów, lub równoważne typu LED) na dziobowej i rufowej części łodzi lub na specjalnych, metalowych łukach, za i ponad głowami pilotów.

Zasilanie wymienionych powyżej światel awaryjnych ma być z oddzielnego obwodu elektrycznego lub z osobnej baterii.

W celach zwiększenia bezpieczeństwa, łódź musi być wyposażona w główny elektryczny wyłącznik bezpieczeństwa, dostępny z zewnątrz kadłuba łodzi. Wspomniany wyżej wyłącznik musi także zatrzymać silnik. Dla światel awaryjnych powinien być uaktywniony oddzielny obwód elektryczny, kiedy odcina się obwód główny.

Zawodnicy muszą posiadać w łodzi wodoodporną latarkę.

11. ZAWIESIA

Każda łódź musi posiadać zawiesia przez cały czas, kiedy jest na wodzie, jeśli wodowana jest za pomocą dźwigu. Muszą one odpowiadać wymaganiom bezpieczeństwa oraz przepisom Art. 205.12 UIM. Zawodnicy lub mechanicy nie mogą być na łodzi wtedy, kiedy jest ona podnoszona dźwigiem.

Kara za jazdę bez wymaganych zawiesi podczas wyścigu wynosi trzy okrążenia za każde okrążenie wykonane bez nich.

12. UCHWYT

Łodzie ze wzmocnionym kokpitem muszą być wyposażone w dwa otwory z uchwytami cumowniczymi na dziobie, jeden na szczycie i jeden na spodzie, średnica nie mniejsza niż 25 mm, umieszczone nie dalej niż 250 mm od przodu. Mocowanie powinno być wystarczająco mocne, aby holować łódź częściowo zatopioną. Lina holownicza musi być zamocowana na stałe. Nie może być dłuższa niż długość kadłuba.

13. NUMERY WYŚCIGOWE

W przypadku, kiedy dwa numery startowe są identyczne, wtedy zespół, który pierwszy dotarł do parku maszyn zatrzyma swój numer. Sędzia Techniczny wyda wtedy inny numer drugiemu Zespołowi i będzie ten zespół odpowiedzialny za zamianę. Numery startowe muszą być umieszczone także na przyczepie dla łodzi. Organizator, jeśli to możliwe powiadomi zespoły o konfliktach numerów przed kontrolą techniczną. Numer jeden jest zarezerwowany dla zwycięzcy Mistrzostw Świata UIM.

We wszystkich wyścigach nocnych numery muszą być wykonane białym kolorem na kolorowym, luminescencyjnym tle koloru Czerwonego Pantone 485 dla Klasy S3 / Niebieskiego Pantone 653 dla Klasy S2 / Zielonego Pantone 485 dla Klasy S1.

W wyścigach dziennych stosuje się Art. 206.02 UIM. Wszystkie numery muszą być umocowane po obu stronach łodzi, na kokpicie, zaraz za pozycją głowy kierowcy.

14. FLAGI NARODOWE

Wszystkie łodzie mają mieć flagi narodowe wszystkich swoich kierowców.

15. OZNACZENIA UIM

Obowiązkowe jest posiadanie przez wszystkie łodzie Logo UIM na obu stronach kadłuba.

16. KONTROLA TECHNICZNA

Wszystkie łodzie muszą przejść kontrolę techniczną przed zejściem na wodę. Muszą w niej obowiązkowo uczestniczyć wszyscy zawodnicy oraz Kierownicy Zespołów. Wszyscy zawodnicy muszą potwierdzić dopasowanie swego ciała do kokpitu łodzi, w której startują, zgodnie z Regulaminem UIM.

Wszystkie stanowiska uzupełniania paliwa oraz ich prawidłowe działanie musi zostać sprawdzone zanim łodzie zejdą na wodę.

Sędzia Główny i Komisarz UIM będą reagować na każde ewentualne naruszenie regulaminu w zakresie wymagań dotyczących kokpitów. Każdy zawodnik ma mieć swój własny kask oraz kamizelkę ratunkową i musi zaprezentować je podczas kontroli. Wszystkie łodzie muszą być przedstawione do kontroli technicznej ze zdemontowanymi końcówkami pływaków oraz para zapasowych końcówek.

17. NAPRAWY

Wszystkie naprawy z użyciem narzędzi muszą być przeprowadzane w wyznaczonej zespołowi części parku maszyn.

Przy lub obok obszaru operowania dźwigu wolno zdjąć pokrywę silnika lub łodzi w celu wykonania kontroli wizualnej lub ręcznej, małej zmiany nastaw bez użycia narzędzi.

18. CZAS TRWANIA

Wyścig ma trwać nie krócej niż 6 godzin i nie dłużej niż 24 godziny ciągłego ścigania się (patrz także Art. 34).

19. OBWÓD WYŚCIGU

Ogólny kształt trasy nie jest wiążący, ale nie może być krótszy niż 2000 metrów, ani dłuższy niż 6100 metrów. Wszystkie trasy muszą zostać zarejestrowane przez odpowiednie Przedstawicielstwa Narodowe oraz przez UIM zgodnie z przepisem dotyczącym Rejestracji Akwenów (Art. 106.02). Układ boi zwrotnych ma być podzielony pomiędzy różne klasy tak, aby nie stworzyć sytuacji wykonywania zwrotów łodzi różnych klas na tej samej boi. W klasach, gdzie stosuje się katamarany należy utworzyć 2 oddzielne obwody, zewnętrzny dla Klasy S3 z silnikami o pojemności do 1050 cm³ oraz wewnętrzny dla Klas S2 i S1. Odległości pomiędzy głównymi bojami zwrotnymi muszą wynosić nie mniej niż 750 metrów.

W przypadku zawodów rozgrywanych na dwóch różnych, współistniejących obwodach każda przypadkowa zmiana trasy przewidzianej dla danej klasy na inną nie jest dozwolona (za wyjątkiem wejścia na trasę i zejścia z niej), nałożona zostanie wtedy kara odjęcia 1 okrążenia za każdą źle ominiętą boję.

20. BOJE ZWROTNE I INNE BOJE NA TRASIE WYŚCIGU

Boje zwrotne powinny mieć jednolity kolor, pomarańczowy lub czerwony, chyba że na trasie są zwroty zarówno w lewą jak i w prawą stronę. W takim wypadku boje na zwrotach w lewo powinny mieć kolor pomarańczowy, a w prawo żółty.

Zniszczenie boi zwrotnej lub innej boi na trasie powoduje konieczność pokrycia kosztów boi zastępczej przez zespół, który takie zdarzenie spowodował. Maksymalny koszt wynosi 250 Euro za boje plus kary (Art. 38). Każdy skręt ma być oznaczony 2 bojami.

21. ZGŁOSZENIA

Wszystkie zgłoszenia mają być dokonane na oficjalnych formularzach zgłoszeniowych Organizatora, muszą zostać przesłane w żądanym terminie. Zgłoszenia spóźnione można przyjąć pod warunkiem poprawności całej dokumentacji oraz nieprzekroczenia ilości łodzi, dla jakiej został homologowany akwen zawodów. Można zażądać wpłacenia kwoty za start. Zgłoszenia spóźnione mogą powodować karę finansową.

22. WYMAGANIA DLA ZAWODNIKÓW

Wszyscy zawodnicy muszą posiadać aktualne licencje wystawione przez ich Przedstawicielstwo Narodowe w klasie łodzi, w której chcą startować. Muszą posiadać także zgodę swych PN na udział w wyścigu. Wszystkie inne problemy rozstrzyga Art. 120 UIM. Zawodnik musi posiadać ważne zaświadczenie o zaliczeniu testu zanurzeniowego, jeśli taki jest wymagany w jego klasie.

23. UBEZPIECZENIA

Każdy zawodnik, który nie posiada ubezpieczenia spełniającego warunki wymagane w kraju, gdzie rozgrywane są zawody musi zapłacić wymagana kwotę, nie większą niż 190 Euro na łódź.

24. ZESPOŁY

W wyścigach trwających do 12 godzin musi być nie mniej niż 2 pilotów i nie więcej niż 4. W wyścigach trwających od 12 do 24 godzin minimum wynosi 3, a maksimum 4, przy czym w Klasie 1 – 5 pilotów. Zespoły mogą trenować więcej niż wymagana ilość pilotów, pod warunkiem, że wszyscy oni mają wszystkie dokumenty spełniające warunki udziału. Kierownicy zespołów muszą poinformować Komisję Sędziowską na godzinę przed wyścigiem o ostatecznych składach swych zespołów. Po tym terminie, z jakiegokolwiek powodu, żadne zmiany na liście zawodników nie mogą być już dokonane. Niedopełnienie tego zgłoszenia skutkuje dyskwalifikacją zespołu. Zawodnik nie może prowadzić łodzi w sposób ciągły dłużej niż 2 godziny. Wszystkie okrążenia wykonane ponad ten warunek nie będą wliczane. Minimalny okres odpoczynku dla zawodników wynosi 1 godzinę.

Jeśli podczas wyścigu łódź zostanie unieruchomiona z powodów problemów technicznych, naprawy lub wypadku, zawodnicy muszą podpisać kartę zmian z czasami początku i końca swej zmiany w celu nieprzekroczenia maksymalnego dozwolonego czasu jazdy, gdy łódź była unieruchomiona oraz wykonać to samo podczas ponownego rozpoczęcia zmiany.

25. KIEROWNICY ZESPOŁÓW

Wszystkim zgłoszeniom musi towarzyszyć wyznaczony Kierownik Zespołu, którym nie może być kierowca. W przypadku, kiedy zespół ma w składzie więcej niż jedną łódź, wtedy Kierownik Zespołu może reprezentować wszystkie ekipy. Wszelkie informacje o karach oraz inna dokumentacja zawodów na miejscu ich rozgrywania będzie przekazywana Kierownikom Zespołów. Musi on być obecny podczas wszystkich spotkań oraz przy kontroli technicznej. Obowiązkowe jest, aby każda łódź była wyposażona w radio i miała wyznaczoną osobę odpowiedzialną za komunikację radiową podczas odprawy zawodników. Organizator musi zapewnić miejsce dla osób odpowiedzialnych za komunikację radiową.

26. PROGRAM WSTĘPNY

Organizator zawodów prześle program wstępny do wszystkich Przedstawicielstw Narodowych w języku angielskim oraz swym własnym na 60 dni przed wyścigiem. Muszą być w nim zawarte, co najmniej szczegółowo zebrane w Art. 202 Regulaminu Wyścigów po Obwodzie UIM.

27. ODPRAWA ZAWODNIKÓW

Obecność wszystkich zawodników oraz Kierowników Zespołów jest obowiązkowa. Prowadzona ma być w języku angielskim oraz w języku większości startujących zawodników. Należy ją przeprowadzić po kontroli technicznej oraz co najmniej na 1 godzinę przed treningiem.

28. TRENING

Wszyscy nowi zawodnicy muszą ukończyć nie mniej niż 2 okrążenia treningowe.

29. START

Start odbywa się w sposób lotny za łodzią nadająca tempo. Sygnałem do startu jest opuszczenie Flagi Zielonej.

30. META

Koniec wyścigu ma miejsce wtedy, kiedy łódź prowadząca osiągnęła założony limit czasu. Będzie on sygnalizowany machaniem flagą z białą-czarną szachownicą z punktu sędziowskiego, a końcowe pozycje zostaną ustalone w chwili, kiedy inne łodzie zakończą swe okrążenie.

31. PUBLIKACJA WYNIKÓW

Aktualna klasyfikacja ma być ogłaszana co pół godziny przez pierwsze 2 godziny wyścigu, następnie co godzinę, a w ostatnich 2 godzinach co pół godziny.

32. KLASYFIKACJA

Ukończenie wyścigu jest sygnalizowane machaniem flagą z białą-czarną szachownicą. Wszystkie łodzie będące na wodzie będą miały 10 minut na przekroczenie linii mety.

Aby zostać sklasyfikowanym oraz uzyskać punkty należy ukończyć co najmniej 40% ilości okrążeń pokonanych przez zwycięzcę oraz zostać wymachanym flagą z białą-czarną szachownicą. Łodzie już nie jadące w wyścigu, ale mające pokonane co najmniej 90% ilości okrążeń pokonanych przez zwycięzcę zostaną sklasyfikowane po wszystkich łodziach, które zostały wymachane na mecie.

33. PUNKTY

W każdej ze współzawodniczących klas przyznaje się punkty według następującej skali:

miejsce	punkty	miejsce	punkty
1-sze	20	9-te	7
2-gie	17	10-te	6
3-cie	15	11-te	5
4-te	13	12-te	4
5-te	11	13-te	3
6-te	10	14-te	2
7-me	9	15-te i dalej	1
8-me	8		

Zawodnik, który uczestniczy we wszystkich rundach Mistrzostw Świata Wytrzymałości otrzyma jako bonus dodatkowe 5 punktów na zakończenie mistrzostw.

34. WYŚCIG PRZERWANY

Jeżeli wyścig zostaje przerwany z jakiegoś powodu i nie jest już możliwe jego wznowienie, to punkty przydziela się według następujących zasad:

do 25% czasu wyścigu: 25% punktów,
50% czasu wyścigu: 50% punktów,
75% czasu wyścigu: 75% punktów,
ponad 90% czasu wyścigu: pełna ilość punktów.

Łódź odpowiedzialna za ostateczne zakończenie wyścigu nie zdobywa punktów.

Jeśli wyścig zostaje przerwany i może być wznowiony w rozsądnym czasie, wtedy procedura wznowienia będzie taka, że uwzględni czas od startu wyścigu pomniejszony o już ukończony okres. Pozostałą ilość czasu określa się następująco – od całkowitej ilości czasu należy odjąć 15 minut oraz czas już przebyty. Odległości przebyte w każdej ze zliczanych części wyścigu należy dodać, aby określić wynik końcowy. Do rachunku bierze się pod uwagę odległość przebyta do okrążenia poprzedzającego zatrzymanie. Jeżeli wyścig ma być kontynuowany ze zmniejszoną prędkością, to wtedy łódź nadająca tempo poprowadzi stawkę w kolejności, nie wolno wtedy wyprzedzać. Restart nastąpi po sygnalizacji z łodzi nadającej tempo.

35. NAGRODY

UIM dostarczy medale Złote, Srebrne i Brązowe na zakończenie serii, a Mistrzowie otrzymają swe medale na ostatnim z wyścigów. Organizatorzy zapewnią trofea dla pierwszych trzech w każdej z klas UIM, na każdych zawodach. Ceremonia rozdania nagród musi mieć miejsce w ciągu jednej godziny od zakończenia wyścigu, lub, jeśli złożono protesty i są one rozpatrywane, to w ciągu 30 minut od zakończenia rozpatrywania protestów.

36. WYNIKI

Wyniki będą przekazane do biura UIM w ciągu 24 godzin od zakończenia zawodów.

Klasyfikacja generalna zostanie ustalona na podstawie dodanych punktów ze wszystkich rund na zawodnika(ów).

W przypadku sytuacji ex-aequo punkty uzyskane na najdłuższych zawodach wytrzymałościowych określa zwycięzcę(ów) (mogą być różne warianty ex-aequo, gdy dotyczy to tego samego zespołu).

We wszystkich przypadkach, klasyfikowani będą zawodnicy, nie łódzie.

37. KONTROLA PO WYŚCIGACH

Pierwsze trzy łódzie w każdej z klas zostaną umieszczone w zamkniętej części parku maszyn w celu kontroli bezpośrednio po zakończeniu wyścigów. Każda łódź niespełniająca tego wymagania zostanie zdyskwalifikowana w tym wyścigu. Jedynymi osobami, które mogą wejść do zamkniętej części parku maszyn są Sędzia Główny, Sędziowie Techniczni, Komisarz UIM, zawodnicy, Kierownik Zespołu oraz dwóch mechaników. Nikt inny nie ma prawa wstępu.

38. KARY

Wszelkie kary nałożone na zawodnika (żółte kartki lub dyskwalifikacja) będą zgłaszane do UIM. Jeśli zawodnik zostanie zdyskwalifikowany z całych zawodów na podstawie przepisu regulaminu UIM, to zespół może kontynuować swój udział, pod warunkiem, że ma dalej minimalna ilość zawodników. Wszelkie inne kary zgłaszane będą do Kierownika Zespołu oraz wywieszane na tablicy ogłoszeń.

Naruszenie przepisów odnośnie paliwa	4 okrążenia
Naruszenie przepisów wyścigowych	3 okrążenia
Naruszenie przepisów dotyczących świateł po 2 okrążeniach od powiadomienia	niezaliczanie dalszych okrążeń
Naruszenie przepisów podczas przenoszenia łodzi dźwigiem	4 okrążenia
Niestawienie się podczas kontroli technicznej lub na odprawie zawodników	5 okrążeń
Naruszenie przepisów dotyczących flag	3 okrążenia
Naruszenie przepisu pierwszeństwa łodzi	5 okrążeń
Uderzenie w boję zwrotną lub inne boje na trasie	bez kary
Przemieszczenie lub zniszczenie pierwszej boi w zakręcie lub innych boi na trasie	3 okrążenia
Przemieszczenie lub zniszczenie drugiej boi w zakręcie lub innych boi na trasie	5 okrążeń
<i>Za każdą źle ominiętą boję (jak w Art. 902.19)</i>	<i>1 okrążenie.</i>

39. PROTESTY

Protest może złożyć Kierownik Zespołu z upoważnienia swego zawodnika. Nie będą akceptowane protesty łączone. Protest musi zostać złożony w języku angielskim, z pełnym opisaniem szczegółów, oraz naruszonego Artykułu Regulaminu, jeśli miało to miejsce. Opłata za protest wynosi 150 Euro, a za protest dotyczący silnika 380 Euro. Protest zostanie rozpatrzony, jeśli to możliwe, w ciągu jednej godziny od jego przyjęcia, a decyzja przekazana Kierownikowi Zespołu oraz zawodnikowi. Jeśli protest zostanie podtrzymany, a od bieżącego wyniku odjęte już okrążenia, to przy następnym wywieszaniu wyników okrążenia te mają być ponownie uwzględnione. Jeśli protest złożony zostaje w ciągu ostatniej godziny wyścigu, wtedy rozpatrzony zostanie tak szybko jak to możliwe, a wyniki końcowe nie zostaną ogłoszone zanim podjęta zostanie decyzja. Protesty dotyczące wyników końcowych muszą być złożone w ciągu pół godziny.

40. ŻÓŁTE/CZERWONE KARTKI

Żółte kartki mogą zostać przyznane jedynie przez Sędziego Głównego lub Komisarza UIM za przewinienia na wodzie. Muszą zostać wystawione dla Kierownika Zespołu lub zawodnika na oficjalnym formularzu UIM. Inne wykroczenia opisane są w Art. 406.06 Regulaminu Wyścigów po Obwodzie UIM.

41. ODWOŁANIA

Odwołania w sprawach nieuznanych protestów – patrz Artykuł 405 UIM.

42. ŁODZIE USZKODZONE NA TRASIE

Żadna łódź ulegająca uszkodzeniu na trasie wyścigu nie może odmówić holowania i musi być holowana w kierunku trasy chyba, że uzyska pozwolenie na zmianę tego sposobu. Musi to być zaznaczone w programie wstępnym. Zabronione jest holowanie w kierunku przeciwnym do kierunku wyścigu na jego trasie.

43. PIERWSZEŃSTWO ŁODZI

Łodzie ratownicze i łódź nadająca tempo mają pierwszeństwo przez cały czas. Wjazd na trasę dojazdowa do parku maszyn oraz do punktu poboru paliwa musi zostać wykonany na zmniejszonej prędkości, niedozwolone jest wtedy wyprzedzanie aż do chwili, kiedy łódź się zatrzyma. Wszystkie łodzie zjeżdżające do parku maszyn lub do punktu poboru paliwa mają pierwszeństwo przed odjeżdżającymi.

44. ŁODZIE RATOWNICZE

Łodzie bezpieczeństwa z nurkami mają być cały czas na obwodzie rozstawione co 300 m. Należy także ustawić łodzie holownicze co 300 m na obwodzie trasy.

Musi być co najmniej jedna łódź ratownicza na każde 250 metrów trasy oraz spełniony warunek, że trasa musi być przez cały czas widoczna z co najmniej 2 takich łodzi. Co najmniej jedna łódź ratownicza z noszami lub opuszczanym dziobem musi być rozmieszczona na każde 1000 metrów trasy.

45. ŁÓDŹ NADAJĄCA TEMPO

Obowiązkowe jest, aby łódź nadająca tempo była zwodowana i gotowa do użycia przez cały czas trwania zawodów, a jeśli będzie potrzeba poprowadzenia wyścigu na znacznie zmniejszonej prędkości, wtedy łódź nadająca tempo poprowadzi stawkę zawodników powiewając żółtą flagą, do czasu, aż trasa zawodów jest czysta do ponowienia wyścigu. Wszystkie łodzie muszą utrzymać porządek, w jakim nastąpiło wprowadzenie łodzi nadającej tempo, a

wyprzedzanie nie jest dozwolone (za wyjątkiem klas S1 i S2, które mogą dublować łodzie klasy S3). Kiedy wyścig ma być restartowany, należy opuścić flagę żółtą i podnieść flagę zieloną. Kiedy sędzia na łodzi nadającej tempo jest usatysfakcjonowany porządkiem łodzi do restartu, opuści flagę zieloną. Jest to jedyny sygnał do ponownego rozpoczęcia ścigania się. Uzupełnianie paliwa podczas wyjazdu łodzi nadającej tempo jest dozwolone, chyba że inne będą ustalenia na odprawie zawodników. Łodzie mogą opuszczać pomost, gdzie uzupełniają paliwo po przejechaniu ostatniej łodzi w wyścigu.

46. DŻWIGI

W przypadku, kiedy stosuje się dźwig do wodowania łodzi, powinien być co najmniej jeden dźwig na 15 łodzi. Jeśli wodowanie ma miejsce na slipie, to wtedy ma być jeden pojazd pomagający w slipowaniu na 15 łodzi. Zjazd slipu musi być wystarczająco duży, aby umożliwić pracę określonej ilości pojazdów pomagających w slipowaniu na swobodną pracę w tym samym czasie.

47. FLAGI

CZERWONA: zatrzymanie wyścigu, powrót do obszaru oczekiwania na dalsze instrukcje.

ŻÓŁTA: niebezpieczeństwo na trasie.

CZARNA: z numerem startowym łodzi, zawodnik, któremu pokaże się taki sygnał musi natychmiast powrócić do parku maszyn.

Łódź, której pokaże się taka flagę ma co najwyżej 3 okrążenia na opuszczenie trasy wyścigu. Wszelkie okrążenia wykonane po powyższych trzech nie będą wliczane.

BIAŁO-CZARNA SZACHOWNICA: koniec wyścigu.

ZÓŁTA z łodzi nadającej tempo na trasie, nie wolno wyprzedzać i należy zmniejszyć prędkość.

ZIELONA: start oraz restart wyścigu.

48. REKLAMA

Organizator i Przedstawicielstwo Narodowe może zażądać, aby wszelkie naruszenia zasad reklamowania będące w konflikcie ze sponsorem lub sponsorami zostało zakryte na czas trwania wyścigu. Wszelkie inne aspekty – patrz Art. 203.051 UIM.

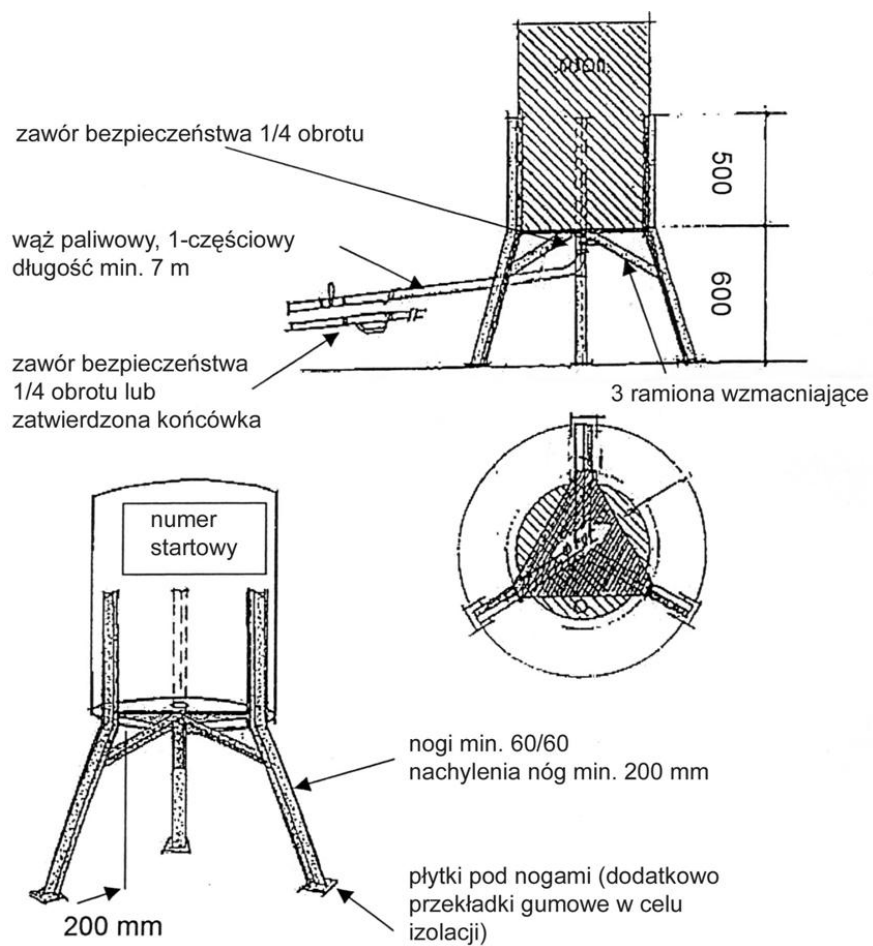
49. ZABEZPIECZENIE MEDYCZNE

Minimum zabezpieczenia na czas trwania wyścigu oraz treningu to dwa ambulanse medyczne na miejscu przez cały czas, oraz dwu lekarzy, jeden przeszkolony w zakresie medycyny urazowej. Zaleca się zorganizowanie pomocy w dwóch punktach.

50. KONTROLA ANTYDOPINGOWA

Wszyscy zawodnicy mogą podlegać kontroli na spożywanie alkoholu i narkotyków. Każda odmowa będzie uważana za niepowodzenie, a zawodnik zostanie zdyskwalifikowany. Każdy test dowodzący użycia powyższych powoduje dyskwalifikację zawodnika i zgłoszenie do UIM. Wszelkie inne aspekty – patrz Art. 205.02.02 UIM.

ZBIORNIK DO UZUPEŁNIANIA PALIWA Z KONSTRUKCJĄ PODPOROWĄ



903 KLASA HYDROPLANÓW GRAND PRIX

Powyższe wyłączone z niniejszego tłumaczenia Regulaminu.

904 PRZEPISY DLA KLASY Z WBUDOWANYM SILNIKIEM O NIE- OGRANICZONEJ POJEMNOŚCI

Powyższe wyłączone z niniejszego tłumaczenia Regulaminu.

905 PRZEPISY DLA MISTRZOSTW WYTRZYMAŁOŚCI NA OBWO- DZIE DLA ŁODZI PNEUMATYCZNYCH ORAZ KLAS V

1. ORGANIZACJA

Wszystkie wyścigi będą nadzorowane oraz pozostaną własnością UIM. W przypadkach, gdzie nie istnieją przepisy międzynarodowe, Przedstawicielstwa Narodowe zarządzać będą zgodnie z ogólnym duchem zawodów, biorąc pod uwagę Regulamin Wyścigów po Obwodzie UIM z grup 100, 200, 300 oraz 400. Wszystkie przepisy lokalne muszą zostać zaakceptowane przez zespoły pod warunkiem, że zostaną przedstawione w Programie Wstępnym zawodów. Mistrzostwa Świata będą rozgrywane podczas maksimum 6 zawodów, z możliwością dodania rundy siódmej, jeśli ta rozegrana zostanie poza Europą.

2. KOMISARZ UIM

Komisarz UIM musi być obecny przez cały czas trwania zawodów, a koszty jego obecności będą pokryte przez Organizatorów. Organizator musi zarezerwować hotel na wszystkie noce, kiedy Komisarz będzie obecny. Na zawodach, które trwają więcej niż 12 godzin, na zawodach o czasie ciągłego trwania 24 godziny weźmie udział 2 Komisarzy, jeden z nich będzie Senior, na zawodach o czasie trwania w ciągu 1 dnia bez względu na długość, będzie jeden Komisarz. UIM decydować będzie o pozycji Seniora.

3. KLASY

Można stosować silniki spełniające wymagania EPA o pojemności większej o 30% niż wartości odpowiadających im klas.

Klasy z kadłubem typu V: Będzie 2 klasy w Mistrzostwach Świata:

Klasa 1, o pojemności ponad 1050 cm³ do 3100 cm³,

Klasa 2, o pojemności do 1050 cm³.

Klasy pneumatyczne: Będzie 4 klasy w Mistrzostwach Świata i Kontynentu z silnikami niskoemisyjnymi odpowiadającymi przepisom normy 2006 EPA (tak, jak w karcie homologacyjnej):

Klasa PR1: o nieograniczonej mocy silnika.

Klasa PR2: o mocy silnika nie większej niż 200 KM.

Klasa PR3: o mocy silnika nie większej niż 140 KM.

Klasa PR4: o mocy silnika nie większej niż 60 KM.

Można ustalić klasyfikację, jeśli będzie minimum 5 łodzi i 2 kraje na zawody, na klasę na pierwszych zawodach.

Klasy V i Pneumatyczne nie mogą ścigać się z Katamaranami.

Klasyfikacja będzie mogła zostać przeprowadzona jedynie wtedy, gdy będzie minimum 5 łodzi oraz 2 narodowości na zawody w każdej klasie.

Katamarany NIE mogą ścigać się z łodziami typu V ani pneumatycznymi.

4. SILNIKI

Można stosować tylko pojedynczy silnik posiadający homologację. Blok silnika musi pozostać ten sam, co przy starcie. Wszystkie inne części można wymieniać. Wszystkie bloki silników należy oznakować na jedną godzinę przed rozpoczęciem wyścigu. Podczas treningów można używać więcej niż jednego silnika.

W wyścigach rozgrywanych na terenie miast obowiązkowe jest stosowanie tłumików wydechu (Art. UIM 505.01).

W łodziach pneumatycznych można używać system powertrimu. Wysokość silnika musi pozostać stała podczas wyścigów łodzi pneumatycznych.

Lista silników dozwolonych dla łodzi Pneumatycznych:

Klasa	Homologowany silnik	Pojemność cm ³	Silniki dla łodzi Pneu- matycznych w wyścigach wytrzymałościowych	Pojemność cm ³
PR1		3340	Mercury 250 Optimax	3032
			Mercury 225 Optimax	3032
	Mercury 2,5 EFI	2582,2	Dozwolony (nie niskoemisyjny)	
PR2	Mercury 200 XS		Mercury Optimax 200 XS (20")	2526
	(Optimax)	2526	Mercury Optimax 150	2526
	200XSS(15")		Mercury Optimax 135	2526
			Dozwolony (nie niskoemisyjny)	
		Yamaha Z 175P	2596	
PR3	Yamaha Z 150P	2596		
	Mercury Optimax 90-115	1524	Mercury Optimax 125	1524
PR4			Mercury Optimax 75	1524
	Tohatsu M50D	698	Dozwolony (nie niskoemisyjny)	

Wszystkie silniki niskoemisyjne są dozwolone, jeśli ich pojemność nie przekracza 5% maksymalnej pojemności silników dozwolonych w takich samych klasach.

W klasie PR1 dozwolone są wszystkie silniki serii Mercury ProMax (nie niskoemisyjne).

5. KADŁUB

Tylko kadłuba, na którym załoga łodzi wystartowała może być dalej używany w zawodach. W treningach można użyć więcej niż jednego kadłuba, pod warunkiem, że przeszedł on

kontrolę techniczną. Bieżące naprawy można prowadzić na kadłubie w swoim obszarze w parku maszyn. Wszystkie istotne naprawy musi zatwierdzić Sędzia Techniczny zanim łódź powróci do wyścigu.

W wyścigach wytrzymałościowych kadłub jest mono-kadłubem jak opisane jest w Art. 567.

Wymagania dla minimalnych długości łodzi i ich wagi są następujące:

Klasa wyścigowa	min. długość	min. szerokość	min. waga	min. śr. pływaków
PR1	od 5.60 m	2.00 m	800 kg	0.40 m
PR2	od 5.30 m	1.80 m	680 kg	0.35 m
PR3	od 5.00 m	1.80 m	580 kg	0.35 m
PR4	od 4.00 m	1.70 m	350 kg	0.30 m

W celu skompensowania różnych mocy silników w tej samej klasie, wymiary (długość, szerokość) są wartościami minimalnymi w danej klasie łodzi, waga silników niskoemisyjnych napędzających łodzie może zmieniać się zgodnie z mocą silnika, w stopniu 3.5 kg/KM, ale musi być większa niż minimalna waga poprzedniej (niższej) klasy.

Jeśli pneumatyczne pływaki nie mają konfiguracji w kształcie litery U, to maksymalna długość części plastikowej rur musi być nie większa niż 15% długości łodzi.

Zbiornik z balastem wodnym jest dozwolony jedynie w celu kompensacji utraty paliwa podczas wyścigu. Podczas kontroli po wyścigach musi on być pusty. Waga wody balastującej nie jest wliczana do minimalnej wagi łodzi.

6. WYPORNOŚĆ

Wszystkie łodzie muszą mieć wystarczającą wyporność, aby utrzymać się na powierzchni wody.

7. PALIWO

Paliwo do wyścigu musi zapewnić Organizator, wymagane minimum to benzyna bezołowiowa 95 RON. Wszyscy zawodnicy muszą używać paliwa dostarczanego przez Organizatora według kosztów, jakie wskazane będą w programie wstępnym. Każdy zawodnik, który nie dopełni tego obowiązku zostanie zdyskwalifikowany. Nie wolno składować paliwa wyścigowego w miejscu postoju łodzi w parku maszyn. Wszystkie łodzie mają być tankowane w wyznaczonym miejscu poboru paliwa. W każdym miejscu postojowym w parku maszyn można mieć co najwyżej 25 litrów w odpornym na uderzenia pojemniku, oznaczonym numerem startowym łodzi. Wyłącznym celem tej ilości paliwa jest użycie w generatorze itp. urządzeniu i nie wolno go stosować do napędu łodzi wyścigowej, za wyjątkiem napraw łodzi, gdzie zachodzi konieczności osuszenia zbiornika paliwa. W takim przypadku można nalać maksimum 25 litrów do zbiornika łodzi, aby uruchomić silnik w parku maszyn, a następnie dopłynąć do miejsca poboru paliwa. Maksymalna ilość paliwa, jaka można mieć w łodzi wynosi 100 litrów.

Dla łodzi pneumatycznych wolno stosować wymienne plastikowe zbiorniki paliwa o pojemności nie większej niż 60 litrów.

Dla łodzi pneumatycznych maksymalna ilość paliwa na pokładzie łodzi wynosi:

- PR1 200 litrów,
- PR2 200 litrów,
- PR3 150 litrów,
- PR4 60 litrów.

8. UZUPEŁNIANIE PALIWA

Musi być przeprowadzane w punkcie poboru paliwa, z wyłączonym silnikiem. W tym punkcie nie wolno przeprowadzać żadnych napraw.

9. PUNKT NAPEŁNIANIA PALIWEM

Wszystkie osoby przebywające w punkcie uzupełniania paliwa nie mogą mieć przy sobie następujących rzeczy: kamer, telefonów komórkowych, aparatów elektrycznych, obiektów metalowych, wszelkich urządzeń, które mogą wzniecić iskrę, np. zapalniczek. Wszyscy muszą nosić obuwie na gumowych podszewkach.

10. ŚWIATŁA NAWIGACYJNE

Łodzie ścigające się w godzinach nocnych muszą posiadać następujące światła nawigacyjne:

Pojedyncze Zielone na prawej burcie łodzi, minimalna moc 5 Watów, lub równoważne typu LED.

Pojedyncze Czerwone światło na lewej burcie łodzi, minimalna moc 5 Watów, lub równoważne typu LED.

Pojedyncze Białe światło na szczycie, o widoczności 360 stopni, minimalna moc 5 Watów lub równoważne typu LED.

Dwa zestawy Czerwonych światel oddzielnie zainstalowane na rufie łodzi, minimalna moc 5 W lub równoważne LED, z zapasowym zasilaniem bateryjnym.

Dwa światła punktowe na dziobie łodzi o mocy minimum 36 Watów, lub równoważne typu LED. Światła te nie mogą być więcej niż 2 metry od dziobu łodzi.

Łodzie ścigające się w ciągu dnia i nocy muszą posiadać:

Minimum dwa, awaryjne żółte światła migające (o mocy 21 Watów, lub równoważne typu LED) na dziobowej i rufowej części łodzi lub na specjalnych, metalowych łukach, za i ponad głowami pilotów.

Zasilanie wymienionych powyżej światel awaryjnych ma być z oddzielnego obwodu elektrycznego lub z osobnej baterii.

W celach zwiększenia bezpieczeństwa, łódź musi być wyposażona w główny elektryczny wyłącznik bezpieczeństwa, dostępny z zewnątrz kadłuba łodzi. Wspomniany wyżej wyłącznik musi także zatrzymać silnik. Dla światel awaryjnych powinien być uaktywniony oddzielny obwód elektryczny, kiedy odcina się główny obwód elektryczny.

Zawodnicy muszą posiadać w łodzi wodoodporną latarkę.

11. ZAWIESIA

Każda łódź musi posiadać zawiesia przez cały czas, kiedy jest na wodzie, jeśli wodowana jest za pomocą dźwigu. Muszą one odpowiadać wymaganiom bezpieczeństwa oraz przepisom Art. 205.12 UIM. Zawodnicy lub mechanicy nie mogą być na łodzi wtedy, kiedy jest ona podnoszona dźwigiem.

12. UCHWYT

Łodzie ze wzmocnionym kokpitem muszą być wyposażone w dwa otwory z uchwytami cumowniczymi na dziobie, jeden na szczycie i jeden na spodzie, średnica nie mniejsza niż 25 mm, umieszczone nie dalej niż 250 mm od przodu. Mocowanie powinno być wystarczająco

mocne, aby holować łódź częściowo zatopioną. Lina holownicza musi być zamocowana na stałe. Nie może być dłuższa niż długość kadłuba.

13. NUMERY WYŚCIGOWE

W przypadku, kiedy dwa numery startowe są identyczne, wtedy zespół, który pierwszy dotarł do parku maszyn zatrzyma swój numer. Sędzia Techniczny wyda wtedy inny numer drugiemu Zespołowi i będzie ten zespół odpowiedzialny za zamianę. Numery startowe muszą być umieszczone także na przyczepie dla łodzi. Organizator, jeśli to możliwe powiadomi zespoły o konfliktach numerów przed kontrolą techniczną. Numer jeden jest zarezerwowany dla zwycięzcy Mistrzostw Świata UIM.

Numery muszą być wykonane białym kolorem na luminescencyjnym tle koloru czarnego.

W wyścigach dziennych stosuje się Art. 206.02 UIM. Wszystkie numery muszą być umocowane po obu stronach łodzi, na kokpicie.

Dla łodzi typu V numer musi być na pionowej części łodzi, zaraz za pozycją głowy kierowcy.

14. FLAGI NARODOWE

Wszystkie łodzie mają mieć flagi narodowe wszystkich swoich kierowców.

15. OZNACZENIA UIM

Obowiązkowe jest posiadanie przez wszystkie łodzie Logo UIM na obu stronach kadłuba.

16. KONTROLA TECHNICZNA

Wszystkie łodzie muszą przejść kontrolę techniczną przed zejściem na wodę. Muszą w niej obowiązkowo uczestniczyć wszyscy zawodnicy oraz Kierownicy Zespołów. Wszyscy zawodnicy muszą potwierdzić dopasowanie swego ciała do kokpitu łodzi, w której startują, zgodnie z Regulaminem UIM. Sędzia Główny i Komisarz UIM będą reagować na każde ewentualne naruszenie regulaminu w zakresie wymagań dotyczących kokpitów. Każdy zawodnik ma mieć swój własny kask oraz kamizelkę ratunkowa i musi zaprezentować je podczas kontroli. Wszystkie łodzie muszą być przedstawione do kontroli technicznej ze zdemontowanymi końcówkami pływaków oraz para zapasowych końcówek.

17. NAPRAWY

Wszystkie naprawy muszą być przeprowadzane w wyznaczonej zespołowi części parku maszyn.

18. CZAS TRWANIA

Wyścig ma trwać nie krócej niż 6 godzin i nie dłużej niż 24 godziny ciągłego ścigania się (patrz także p. 34).

19. OBWÓD WYŚCIGU

Ogólny kształt trasy nie jest wiążący, ale nie może być krótszy niż 2000 metrów, ani dłuższy niż 6100 metrów. Wszystkie trasy muszą zostać zarejestrowane przez odpowiednie Przedstawicielstwa Narodowe oraz przez UIM zgodnie z przepisem dotyczącym Rejestracji Akwenów (Art. 106.02). Układ boi zwrotnych ma być podzielony pomiędzy różne klasy tak, aby nie stworzyć sytuacji wykonywania zwrotów łodzi różnych klas na tej samej boi.

W klasach łodzi pneumatycznych: całkowita długość trasy nie może być mniejsza niż 1500 metrów. Boje zwrotne dla wszystkich klas będą te same. Odległości pomiędzy głównymi bojami zwrotnymi muszą wynosić nie mniej niż 500 metrów.

20. BOJE ZWROTNE I INNE BOJE NA TRASIE WYŚCIGU

Boje zwrotne powinny mieć jednolity kolor, pomarańczowy lub czerwony, chyba że na trasie są zwroty zarówno w lewą jak i w prawą stronę. W takim wypadku boje na zwrotach w lewo powinny mieć kolor pomarańczowy, a w prawo żółty.

Zniszczenie boi zwrotnej lub innej boi na trasie powoduje konieczność pokrycia kosztów boi zastępczej przez zespół, który takie zdarzenie spowodował. Maksymalny koszt wynosi 250 Euro za boje plus kary (p. 38). Każdy skręt ma być oznaczony 2 bojami.

21. ZGŁOSZENIA

Wszystkie zgłoszenia mają być dokonane na oficjalnych formularzach zgłoszeniowych Organizatora, muszą zostać przesłane w żądanym terminie. Zgłoszenia spóźnione można przyjąć pod warunkiem poprawności całej dokumentacji oraz nieprzekroczenia ilości łodzi, dla jakiej został homologowany akwen zawodów. Można zażądać wpłacenia kwoty za start. Zgłoszenia spóźnione mogą powodować karę finansową.

W Mistrzostwach Wytrzymałościowych Łodzi Pneumatycznych zgłoszenie każdego zawodnika rejestrowane jest w następujący sposób [No. klasy / Nr Łodzi / Nr licencji międzynarodowej / Narodowość jak w licencji] – Nazwisko pilota. Np. 1/07/025HUN – JaanusKuznetsov.

22. WYMAGANIA DLA ZAWODNIKÓW

Wszyscy zawodnicy muszą posiadać aktualne licencje wystawione przez ich Przedstawicielstwo Narodowe w klasie łodzi, w której chcą startować. Muszą posiadać także zgodę swych PN na udział w wyścigu. Wszystkie inne problemy rozstrzyga Art. 120 UIM. Zawodnik musi posiadać ważne zaświadczenie o zaliczeniu testu zanurzeniowego, jeśli taki jest wymagany w jego klasie.

23. UBEZPIECZENIA

Każdy zawodnik, który nie posiada ubezpieczenia spełniającego warunki wymagane w kraju, gdzie rozgrywane są zawody musi zapłacić wymagana kwotę, nie większą niż 190 Euro na łódź.

24. ZESPOŁY

W wyścigach trwających do 12 godzin musi być nie mniej niż 2 pilotów i nie więcej niż 4. W wyścigach trwających od 12 do 24 godzin minimum wynosi 3, a maksimum 4, przy czym w Klasie 1 – 5 pilotów. Zespoły mogą trenować więcej niż wymagana ilość pilotów, pod warunkiem, że wszyscy oni mają wszystkie dokumenty spełniające warunki udziału. Kierownicy zespołów muszą poinformować Komisję Sędziowską na godzinę przed wyścigiem o ostatecznych składach swych zespołów. Po tym terminie, z jakiegokolwiek powodu, żadne zmiany na liście zawodników nie mogą być już dokonane. Niedopełnienie tego zgłoszenia skutkuje dyskwalifikacją zespołu. Zawodnik nie może prowadzić łodzi w sposób ciągły dłużej niż 2 godziny. Wszystkie okrążenia wykonane ponad ten warunek nie będą wliczane. Minimalny okres odpoczynku dla zawodników wynosi 1 godzinę.

25. KIEROWNICY ZESPOŁÓW

Wszystkim zgłoszeniom musi towarzyszyć wyznaczony Kierownik Zespołu, którym nie może być kierowca. W przypadku, kiedy zespół ma w składzie więcej niż jedną łódź, wtedy Kierownik Zespołu może reprezentować wszystkie ekipy. Wszelkie informacje o karach

oraz inna dokumentacja zawodów na miejscu ich rozgrywania będzie przekazywana Kierownikom Zespołów. Musi on być obecny podczas wszystkich spotkań oraz przy kontroli technicznej.

26. PROGRAM WSTĘPNY

Organizator zawodów prześle program wstępny do wszystkich Przedstawicielstw Narodowych w języku angielskim oraz swym własnym na 60 dni przed wyścigiem. Muszą być w nim zawarte, co najmniej szczegóły zebrane w Art. 202 Regulaminu Wyścigów po Obwodzie UIM.

27. ODPRAWA ZAWODNIKÓW

Obecność wszystkich zawodników oraz Kierowników Zespołów jest obowiązkowa. Prowadzona ma być w języku angielskim oraz w języku większości startujących zawodników. Należy ją przeprowadzić po kontroli technicznej oraz co najmniej na 1 godzinę przed treningiem.

28. TRENING

Wszyscy nowi zawodnicy muszą ukończyć nie mniej niż 2 okrążenia treningowe.

29. START

Start odbywa się w sposób lotny za łodzią nadającą tempo. Sygnałem do startu jest opuszczenie Flagi Zielonej.

30. META

Koniec wyścigu ma miejsce wtedy, kiedy łódź prowadząca osiągnęła założony limit czasu. Będzie on sygnalizowany machaniem flagą z białą-czarną szachownicą z punktu sędziowskiego, a końcowe pozycje zostaną ustalone w chwili, kiedy inne łodzie zakończą swe okrążenie.

31. PUBLIKACJA WYNIKÓW

Aktualna klasyfikacja ma być ogłaszana co pół godziny przez pierwsze 2 godziny wyścigu, następnie co godzinę, a w ostatnich 2 godzinach co pół godziny.

32. KLASYFIKACJA

Ukończenie wyścigu jest sygnalizowane machaniem flagą z białą-czarną szachownicą. Wszystkie łodzie będące na wodzie będą miały 10 minut na przekroczenie linii mety.

Aby zostać sklasyfikowanym oraz uzyskać punkty należy ukończyć co najmniej 40% ilości okrążeń pokonanych przez zwycięzcę oraz zostać wymachanym flagą z białą-czarną szachownicą. Łodzie już nie jadące w wyścigu, ale mające pokonane co najmniej 90% ilości okrążeń pokonanych przez zwycięzcę zostaną sklasyfikowane po wszystkich łodziach, które zostały wymachane na mecie.

33. PUNKTY

W każdej ze współzawodniczących klas przyznaje się punkty według następującej skali:

	miejsce	punkty		miejsce	punkty
	1-sze	20		9-te	7
	2-gie	17		10-te	6
	3-cie	15		11-te	5
	4-te	13		12-te	4
	5-te	11		13-te	3
	6-te	10		14-te	2
	7-me	9		15-te i dalej	1
	8-me	8			

do 25% czasu wyścigu: 25% punktów,
50% czasu wyścigu: 50% punktów,
75% czasu wyścigu: 75% punktów,
ponad 90% czasu wyścigu: pełna ilość punktów.

34. WYŚCIG PRZERWANY

Jeżeli wyścig zostaje przerwany z jakiegoś powodu i nie jest już możliwe jego wznowienie, to punkty przydziela się według następujących zasad:

Łódź odpowiedzialna za ostateczne zakończenie wyścigu nie zdobywa punktów.

Jeśli wyścig zostaje przerwany i może być wznowiony w rozsądnym czasie, wtedy procedura wznowienia będzie taka, że uwzględni czas od startu wyścigu pomniejszony o już ukończony okres. Pozostałą ilość czasu określa się następująco – od całkowitej ilości czasu należy odjąć 15 minut oraz czas już przebyty. Odległości przebyte w każdej ze zliczanych części wyścigu należy dodać, aby określić wynik końcowy. Do rachunku bierze się pod uwagę odległość przebyta do okrążenia poprzedzającego zatrzymanie. Jeżeli wyścig ma być kontynuowany ze zmniejszoną prędkością, to wtedy łódź nadająca tempo poprowadzi stawkę w kolejności, nie wolno wtedy wyprzedzać. Restart nastąpi po sygnalizacji z łodzi nadającej tempo.

35. NAGRODY

UIM dostarczy medale Złote, Srebrne i Brązowe na zakończenie serii, a Mistrzowie otrzymają swe medale na ostatnim z wyścigów. Organizatorzy zapewnią trofea dla pierwszych trzech w każdej z klas UIM, na każdych zawodach. Ceremonia rozdania nagród musi mieć miejsce w ciągu jednej godziny od zakończenia wyścigu, lub, jeśli złożono protesty i są one rozpatrywane, to w ciągu 30 minut od zakończenia rozpatrywania protestów.

36. WYNIKI

Wyniki będą przekazane do biura UIM w ciągu 24 godzin od zakończenia zawodów.

Klasyfikacja generalna zostanie ustalona na podstawie dodanych punktów ze wszystkich rund na zawodnika(ów).

W przypadku sytuacji ex-aequo punkty uzyskane na najdłuższych zawodach wytrzymałościowych określa zwycięzcę(ów) (mogą być różne warianty ex-aequo, gdy dotyczy to tego samego zespołu).

We wszystkich przypadkach, klasyfikowani będą zawodnicy, nie łodzie.

W Mistrzostwach Wytrzymałościowych Łodzi Pneumatycznych klasyfikacja końcowa każdego pilota będzie wykonana tak, jak opisane jest w Art. 905.33 oraz 905.21.

37. KONTROLA PO WYŚCIGACH

Pierwsze trzy łodzie w każdej z klas zostaną umieszczone w zamkniętej części parku maszyn w celu kontroli bezpośrednio po zakończeniu wyścigów. Każda łódź niespełniająca tego wymagania zostanie zdyskwalifikowana w tym wyścigu. Jedynymi osobami, które mogą wejść do zamkniętej części parku maszyn są Sędzia Główny, Sędziowie Techniczni, Komisarz UIM, zawodnicy, Kierownik Zespołu oraz dwóch mechaników. Nikt inny nie ma prawa wstępu.

38. KARY

Wszelkie kary nałożone na zawodnika (żółte kartki lub dyskwalifikacja) będą zgłaszane do UIM. Jeśli zawodnik zostanie zdyskwalifikowany z całych zawodów na podstawie przepisu regulaminu UIM, to zespół może kontynuować swój udział, pod warunkiem, że ma dalej minimalną ilość zawodników. Wszelkie inne kary zgłaszane będą do Kierownika Zespołu oraz wywieszane na tablicy ogłoszeń.

Kary są następujące (do i włącznie):

Naruszenie przepisów odnośnie paliwa	4 okrążenia
Naruszenie przepisów wyścigowych	3 okrążenia
Naruszenie przepisów dotyczących świateł po 2 okrążeniach od powiadomienia	niezaliczanie dalszych okrążeń
Naruszenie przepisów podczas przenoszenia łodzi dźwigiem	4 okrążenia
Niestawienie się podczas kontroli technicznej lub na odprawie zawodników	5 okrążeń
Naruszenie przepisów dotyczących flag	3 okrążenia
Naruszenie przepisu pierwszeństwa łodzi	5 okrążeń
Uderzenie w boję zwrotną lub inne boje na trasie	bez kary
Przemieszczenie lub zniszczenie pierwszej boi w zakręcie lub innych boi na trasie	3 okrążenia
Przemieszczenie lub zniszczenie drugiej boi w zakręcie lub innych boi na trasie	5 okrążeń.
Wyprzedzanie w korytarzu bezpieczeństwa przed mostami (w przypadku niskich mostów)	15 okrążeń.

Dokładne definicje kar wyścigowych i nie-wyścigowych mają być zadeklarowane w programie wstępnym, jak opisane jest w Art. 202.

39. PROTESTY

Protest może złożyć Kierownik Zespołu z upoważnienia swego zawodnika. Nie będą akceptowane protesty łączone. Protest musi zostać złożony w języku angielskim, z pełnym opisaniem szczegółów, oraz naruszonego Artykułu Regulaminu, jeśli miało to miejsce. Opłata za protest wynosi 150 Euro, a za protest dotyczący silnika 380 Euro. Protest zostanie rozpatrzony, jeśli to możliwe, w ciągu jednej godziny od jego przyjęcia, a decyzja przekazana Kierownikowi Zespołu oraz zawodnikowi. Jeśli protest zostanie podtrzymany, a od bieżącego wyniku odjęte już okrążenia, to przy następnym wywieszaniu wyników okrążenia te mają być ponownie uwzględnione. Jeśli protest złożony zostaje w ciągu ostatniej godziny

wyścigu, wtedy rozpatrzony zostanie tak szybko jak to możliwe, a wyniki końcowe nie zostaną ogłoszone zanim podjęta zostanie decyzja. Protesty dotyczące wyników końcowych muszą być złożone w ciągu pół godziny.

Wszystkie protesty zgodnie z Art. 905.38 (Kary) oraz „zawodnik przeciw zawodnikowi” muszą zostać dostarczone do Sekretariatu Zawodów w ciągu godziny od zmiany pilotów.

40. ŻÓLTE/CZERWONE KARTKI

Żółte kartki mogą zostać przyznane jedynie przez Sędziego Głównego lub Komisarza UIM za przewinienia na wodzie. Muszą zostać wystawione dla Kierownika Zespołu lub zawodnika na oficjalnym formularzu UIM. Inne wykroczenia opisane są w Art. 406.06 Regulaminu Wyścigów po Obwodzie UIM.

41. ODWOŁANIA

Odwołania w sprawach nieuznanych protestów – patrz Artykuł 405 UIM.

42. ŁODZIE USZKODZONE NA TRASIE

Żadna łódź ulegająca uszkodzeniu na trasie wyścigu nie może odmówić holowania i musi być holowana w kierunku trasy chyba, że uzyska pozwolenie na zmianę tego sposobu. Musi to być zaznaczone w programie wstępnym. Zabronione jest holowanie w kierunku przeciwnym do kierunku wyścigu na jego trasie.

43. PIERWSZEŃSTWO ŁODZI

Łodzie ratownicze i łódź nadająca tempo mają pierwszeństwo przez cały czas. Wjazd na trasę dojazdowa do parku maszyn oraz do punktu poboru paliwa musi zostać wykonany na zmniejszonej prędkości, niedozwolone jest wtedy wyprzedzanie aż do chwili, kiedy łódź się zatrzyma. Wszystkie łodzie zjeżdżające do parku maszyn lub do punktu poboru paliwa mają pierwszeństwo przed odjeżdżającymi.

44. ŁODZIE RATOWNICZE

Musi być co najmniej jedna łódź ratownicza na każde 250 metrów trasy oraz spełniony warunek, że trasa musi być przez cały czas widoczna z co najmniej 2 takich łodzi. Co najmniej jedna łódź ratownicza z noszami lub opuszczanym dziobem musi być rozmieszczona na każde 1000 metrów trasy.

45. ŁÓDŹ NADAJĄCA TEMPO

Obowiązkowe jest, aby łódź nadająca tempo była zwodowana i gotowa do użycia przez cały czas trwania zawodów, a jeśli będzie potrzebna poprowadzenia wyścigu na znacznie zmniejszonej prędkości, wtedy łódź nadająca tempo poprowadzi stawkę zawodników powiewając żółtą flagą, do czasu, aż trasa zawodów jest czysta do ponowienia wyścigu. Wszystkie łodzie muszą utrzymać porządek, w jakim nastąpiło wprowadzenie łodzi nadającej tempo, a wyprzedzanie nie jest dozwolone. Kiedy wyścig ma być restartowany, należy opuścić flagę żółtą i podnieść flagę zieloną. Kiedy sędzia na łodzi nadającej tempo jest usatysfakcjonowany porządkiem łodzi do restartu, opuści flagę zieloną. Jest to jedyny sygnał do ponownego rozpoczęcia ścigania się. Uzupełnianie paliwa podczas wyjazdu łodzi nadającej tempo jest dozwolone, chyba że inne będą ustalenia na odprawie zawodników. Łodzie mogą opuszczać pomost, gdzie uzupełniają paliwo po przejechaniu ostatniej łodzi w wyścigu.

46. DŹWIGI

W przypadku, kiedy stosuje się dźwig do wodowania łodzi, powinien być co najmniej jeden dźwig na 15 łodzi. Jeśli wodowanie ma miejsce na slipie, to wtedy ma być jeden pojazd pomagający w slipowaniu na 15 łodzi. Zjazd slipu musi być wystarczająco duży, aby umożliwić pracę określonej ilości pojazdów pomagających w slipowaniu na swobodną pracę w tym samym czasie.

47. FLAGI

CZERWONA: zatrzymanie wyścigu, powrót do obszaru oczekiwania na dalsze instrukcje.

ŻÓŁTA: niebezpieczeństwo na trasie.

CZARNA: z numerem startowym łodzi, zawodnik, któremu pokaże się taki sygnał musi natychmiast powrócić do parku maszyn.

Łódź, której pokaże się taka flagę ma co najwyżej 3 okrążenia na opuszczenie trasy wyścigu. Wszelkie okrążenia wykonane po powyższych trzech nie będą wliczane.

BIAŁO-CZARNA SZACHOWNICA: koniec wyścigu.

ZÓŁTA z łodzi nadającej tempo na trasie, nie wolno wyprzedzać i należy zmniejszyć prędkość.

ZIELONA: start oraz restart wyścigu.

48. REKLAMA

Organizator i Przedstawicielstwo Narodowe może zażądać, aby wszelkie naruszenia zasad reklamowania będące w konflikcie ze sponsorem lub sponsorami zostało zakryte na czas trwania wyścigu. Wszelkie inne aspekty – patrz Art. 203.051 UIM.

49. ZABEZPIECZENIE MEDYCZNE

Minimum zabezpieczenia na czas trwania wyścigu oraz treningu to dwa ambulanse medyczne na miejscu przez cały czas, oraz dwu lekarzy, jeden przeszkolony w zakresie medycyny urazowej. Zaleca się zorganizowanie pomocy w dwóch punktach.

50. KONTROLA ANTYDOPINGOWA

Wszyscy zawodnicy mogą podlegać kontroli na spożywanie alkoholu i narkotyków. Każda odmowa będzie uważana za niepowodzenie, a zawodnik zostanie zdyskwalifikowany. Każdy test dowodzący użycia powyższych powoduje dyskwalifikację zawodnika i zgłoszenie do UIM. Wszelkie inne aspekty – patrz Art. 205.02.02 UIM.

950 PRZEPISY WYŚCIGÓW NA PRZYSPIESZENIE (DRAG RACES)

Powyższe wyłączone z niniejszego tłumaczenia Regulaminu.

960 PRZEPISY DLA FORMUŁY PRZYSZŁOŚĆ

1. ZAWODNICY, KLASY I ZESPOŁY

Zawodnicy startują w 6 klasach. Klasy są określone poprzez wiek zawodników na dzień 31 grudnia bieżącego roku. Wyróżniamy następujące klasy:

Klasa Delfin	wiek	6-7 lat
Klasa 1	wiek	8-9 lat
Klasa 2	wiek	10-11 lat
Klasa 3	wiek	12-13 lat
Klasa 4	wiek	14-15 lat
Klasa 5	wiek	16-18 lat

Uczestnicy zawodów Formuła Przyszłość startują na własną odpowiedzialność. Jako małoletni, każdy z uczestników musi posiadać prawną zgodę każdego z rodziców lub opiekunów na start.

Aby być dopuszczonymi do startu, Kierowcy oraz Załoganci muszą umieć pływać i nosić ubrania sportowe oraz obuwie na płaskiej podeszwie (bez obcasów).

W zawodach mogą uczestniczyć zespoły utworzone przez instytucje edukacyjne, kluby sportowe i inne organizacje.

Każdy zespół składa się z maksimum dwóch zawodników z każdej grupy wiekowej. W Mistrzostwach Kontynentu lub Świata każde Przedstawicielstwo Narodowe może być reprezentowane przez tylko jeden zespół.

Każdy zespół musi mieć oficjalnego, dorosłego reprezentanta i trenera (kierownika) oraz musi nominować kapitana.

Odpowiedzialnością kapitana jest kierowanie zespołem, a także zapewnienie właściwego zachowania i postawy sportowej młodych uczestników.

Wszyscy zawodnicy, oficjalni przedstawiciele zespołów oraz sędziowie muszą znać przepisy UIM dotyczące zawodów Formuły Przyszłość.

2. ŁODZIE, SILNIKI I WYPOSAŻENIE

Każdy zespół składa się z maksimum dwu zawodników w każdej grupie wiekowej. Na Mistrzostwach Kontynentu lub Świata, każde Przedstawicielstwo Narodowe może być reprezentowane tylko przez jeden zespół. Łodzie, silniki, śruby napędowe i inne wyposażenie niezbędne do przeprowadzenia wyścigu zostanie zapewnione przez organizatorów i powinny być standardowym sprzętem handlowym.

Łodzie muszą mieć długość maksymalną 3.6 m oraz szerokość pomiędzy 1.3 a 1.7 m.

Podczas prowadzenia łodzi każdy z kierowców i załogantów musi przez cały czas nosić kask ochronny, który odpowiada wymaganiom standardów SNELL, FIA, ECE lub EN, z włączeniem kasków do pływania po wzburzonej wodzie oraz kasków rowerowych oraz kamizelkę ratunkową dostarczone przez Organizatora. Za efektywność ochrony zapewnianej przez kaski odpowiada organizator.

Wszystkie łodzie, na których startują uczestnicy muszą mieć numery identyfikacyjne i/lub różne barwy.

Łodzie w klasach Delfin i 1–3 powinny być typu RIB napędzane są przez silniki przyczepne o minimalnej mocy 5 KM (3.7 kW), a maksymalnej 8 KM (6 kW) dla silników dwusuwowych

oraz o maksymalnej mocy 10 KM (7.45 kW) dla czterosuwów, z ręcznym sterowaniem silnika (dźwignia z manetką), oraz powinny być wyposażone, jeśli to możliwe w automatyczny bieg wsteczny.

Obecność Załoganta jest obowiązkowa w Delfin, Klasach 1–3. Doświadczony Załogant jest zapewniany przez organizatora dla każdej klasy i etapu. W jednej klasie musi to być ten sam Załogant. Jeśli musi on zostać zmieniony (z jakiegokolwiek powodu), to osoba zastępująca musi mieć tę samą wagę albo posiadać balast umieszczony w pobliżu swej pozycji siedzącej w celu osiągnięcia tej samej wagi co osoba zastępowana.

Łodzie w Klasach Delfin, 1–3 muszą być wyposażone w dwa osobne wyłączniki bezpieczeństwa, lub alternatywnie w dwa osobne połączenia do pojedynczego wyłącznika, w celu zapewnienia zarówno kierowcy jak i/lub Załogantowi na natychmiastowe zatrzymanie silnika.

Zawodnik może startować jedynie wtedy, gdy linki łączące go oraz jego Załoganta do wyłącznika bezpieczeństwa są prawidłowo dołączone do jednej z części ich wyposażenia (np. kamizelki ratunkowej).

Łodzie w Klasach 4-5 powinny być typu RIB napędzane silnikami przyczepnymi o mocy minimalnej 10 KM (7.3 kW), a maksymalnej 15 KM (11.2 KW).

Łodzie muszą być wyposażone w koło sterowe siedzeniami typu "jockey" dla kierowców, dźwignię gazu na prawej burcie oraz wyłącznik bezpieczeństwa.

Zawodnik może startować jedynie wtedy, gdy linka łącząca do wyłącznika bezpieczeństwa są prawidłowo dołączone do jednej z części jego wyposażenia (np. kamizelki ratunkowej).

3. ORGANIZACJA

Można rozgrywać Mistrzostwa Świata i Kontynentalne w klasach 1–5, z włączeniem Pucharu UIM klasy Delfin jako osobne zawody podczas tej samej imprezy. Jeśli są tylko jedno mistrzostwa w roku, to mają to być Mistrzostwa Świata, nawet jeśli udział biorą przedstawiciele narodowości z jednego kontynentu. Mistrzostwa Kontynentalne rozgrywane są jedynie w slalomie równoległym, bez manewrowania.

3.1 PROGRAM WSTĘPNY

Program wstępny musi odpowiadać przepisom wyścigów po obwodzie UIM. Dodatkowo, musi zawierać co najmniej:

- Zakwaterowanie zespołów oraz ich przedstawicieli (ceny, odległości do miejsca zawodów, wyżywienie, transport.
- Możliwości transportu po przybyciu i przy odjeździe z miejsca zawodów – z lotniska/autostrady do celu, mapy itp.
- Opisy łodzi i silników stosowanych w zawodach z ich zdjęciami.
- Dane dotyczące wymaganego ubezpieczenia.

3.2 UBEZPIECZENIE WYPADKOWE

Organizator zapewnia wszystkim uczestnikom darmowe ubezpieczenie od następstw nieszczęśliwych wypadków.

3.3 ZGŁOSZENIA

Zgłoszenia zawodników i zespołów muszą wpłynąć do Organizatora co najmniej na 4 tygodnie przed datą zawodów.

Zgłoszenia muszą zawierać kompletne dane wszystkich uczestniczących zawodników zespołów (nazwisko, imię, datę urodzenia, adres, numer paszportu oraz płeć) – są one wymagane do celów ubezpieczeniowych (wymienionych w Art. 3.2).

3.4 JEZYK OFICJALNY

Oficjalnym językiem do wszelkiej korespondencji, dokumentów oraz spotkań jest angielski – zgodnie z przepisami UIM.

Wszystkie ogłoszenia techniczne oraz publiczne powinny być realizowane w języku angielskim oraz kraju organizatora.

Sędzia Główny musi mówić po angielsku i rozumieć ten język lub mieć oficjalnego tłumacza, którego imię i nazwisko musi zostać zapisane w programie wstępnym zawodów.

3.5 PROTESTY

Protesty może wnosić jedynie kierownik zespołu.

Posiedzenie Kolegium Orzekającego ma się odbyć zaraz po tym, jak biuro zawodów otrzyma protest ze wszystkimi wymaganymi dokumentami, lub tak szybko, jak będzie to możliwe po ukończeniu bieżącego etapu.

Protesty dotyczące dowolnej części łodzi, silnika lub wyposażenia, które dostarczone jest przez Organizatora, muszą być przedstawiane nie później niż 1 (jedną) godzinę po zakończeniu oficjalnego treningu dowolnego.

Wszystkie warunki składania protestów odpowiadają Art. 403 UIM.

3.6 KOLEGIUM ORZEKAJĄCE

Kolegium Orzekające ustanawiane jest spośród delegatów oficjalnie nominowanych przez zespoły (Przedstawicielstwo Narodowe, klub sportowy, itp.) – jeden delegat na jeden zespół (przy składzie minimum 3 osób).

Wszelkie obowiązki, odpowiedzialność i warunki dla członków Kolegium opisane są w Art. 402.

3.7 PROCEDURA REJESTRACJI

Procedura rejestracji musi zostać dokonana tak, jak opisano to w programie wstępnym rozkładu czasowego zawodów.

Każdy zawodnik otrzymuje swój osobisty numer startowy oraz formularz rejestracyjny.

Numer powinien posiadać czarne cyfry wysokie na 20 cm umieszczone na białym kwadracie o boku długości 25 cm oraz powinien być widoczny przez cały czas trwania wyścigów.

Każdy z zawodników musi nosić swój numer startowy podczas każdego z etapów współzawodnictwa.

Podczas rejestracji należy zważyć kierowców. Jeśli zawodnik waży mniej niż średnia statystyczna, to Organizator musi wyrównać wagę kierowców przez dodanie obciążenia w każdej z klas tak, aby osiągnąć wartości średnie (zawodnik+balast).

Balast musi być umieszczony w pobliżu pozycji kierującego i być bezpiecznie zamocowany do łodzi.

Statystyczne średnie wagi wynoszą:

Klasa Delfin	26 kg
Klasa 1	32 kg
Klasa 2	40 kg
Klasa 3	52 kg
Klasa 4	64 kg
Klasa 5	71 kg

Na koniec procedury ważenia zawodników, musi zostać wywieszona lista zawodników każdego z zespołów. Lista musi zawierać:

- numer startowy,
- nazwisko i imię,
- płeć,
- datę urodzenia (dzień / miesiąc / rok),
- pomierzoną wagę i wymagany balast,
- klasę.

W klasach Delfin, 1–3 musi zostać wymienione także nazwisko Załoganta.

3.8 ZEBRANIE KIEROWNIKÓW ZESPOŁÓW

Po zakończeniu procedury rejestracji należy przeprowadzić zebranie Kierowników Zespołów.

Udział w zebraniu jest obowiązkowy dla każdego z przedstawicieli zespołów, trenera oraz członka Kolegium Orzekającego.

3.9 NADMUCHIWANE BOJE

Należy stosować takie nadmuchiwane boje, które mają minimum 70 cm wysokości (co najmniej 60 cm ponad poziom wody), posiadają pionowe pasy w celu łatwej identyfikacji ewentualnego obrotu po dotknięciu przez startującego.

Wszystkie bramki muszą mieć szerokość 2.50 m pomiędzy bojami.

Stosuje się następujące kolory boi:

- czerwony: wskazują bramki i zwroty,
- żółty: oznaczają bramki końcowe,
- niebieski: oznaczają końcowy skręt w Klasie 5,
- biały: start-meta.

3.10 FLAGI

Wszystkie flagi powinny mieć wymiary 80 na 80 cm i następujące kolory:

- zielony: start,
- żółty: niebezpieczeństwo na trasie,
- czerwony: przerwanie wyścigu,
- z szachownicą: meta,
- czarny: podnoszona przez sędziego na boi, gdy zawodnik uderzy w boję lub jakąkolwiek część bramki pomiaru czasu. Flaga ta musi być także podniesiona, jeśli zawodnik uderzy w pomost lub ponton podczas manewrowania.

4. PROCEDURA ROZGRYWANIA WYŚCIGÓW

4.1 PRZEPISY OGÓLNE

Każdy wyścig składa się z 3 etapów:

- 1. etap: trening dowolny (punkt 4.2),
- 2. etap: manewrowanie (punkt 4.3),
- 3. etap: slalom równoległy z biegami finałowymi (punkt 4.4).

Zawodnicy pokonują trasę w kierunku przeciwnym do ruchu wskazówek zegara.

Od chwili opuszczenia pomostu startowego stosuje się wszelkie zasady i kary.

Pomiar czasu rozpoczyna się po przekroczeniu linii startu przez rufę łodzi (po uzyskaniu zezwolenia na start za pomocą zielonej flagi), a kończy się po przekroczeniu linii mety ponownie przez rufę.

Wszyscy zawodnicy muszą ukończyć każdy z etapów odpowiednio do schematu trasy oraz wskazówek dla odpowiedniej klasy. Nie wolno, aby na trasie przebywała naraz więcej niż jedna łódź.

W klasach Delfin, 1–3 zawodnicy siedzą lub klęczą na pokładzie łodzi, w klasach 4 i 5 siedzą na siedzeniach typu "jockey".

Wolno przytrzymywać się burt łodzi w celu zwiększenia stabilności i bezpieczeństwa.

Start musi być wykonany bez dodatkowego dotykania pomostu przez łódź.

Wychodzenie na ląd: po minięciu linii mety łódź musi podejść łagodnie do wyznaczonego obszaru pomostu.

4.1.1 DEFINICJE

Wjazd na brzeg: po minięciu linii mety łódź musi podejść łagodnie do wewnątrz wyznaczonego obszaru na pomoście.

Cumowanie: Po minięciu linii mety łódź musi zbliżyć się do pontonu cumowniczego i łagodnie wylądować w wyznaczonym obszarze, bez uderzania. Po tym, jak łódź całkowicie zatrzymała się, kierowca może wysunąć ręce na zewnątrz łodzi, aby ją mocno utrzymać.

Uderzenie: Łódź będzie uznana za uderzającą w pomost, jeśli uderzy w niego i odbije się więcej niż 300 mm w ciągu 1 sekundy.

Długość obszaru lądowania: Długość obszaru lądowania jest identyczna z długością najdłuższej łodzi, która jest używana w zawodach.

Jazda do tyłu: łódź może płynąć w tył jedynie w czasie oddalania się od pomostu.

4.2 TRENING DOWOLNY

Trening dowolny jest obowiązkowy dla każdego z zawodników.

Na wodzie ma być ustawiona trasa treningowa.

Zawodnik musi przećwiczyć zarówno obwód, manewrowanie i slalom, zgodnie z planem wyścigów.

Organizator ustala czas i długość treningu dowolnego w planie zawodów.

Organizator zapewnia każdemu z zespołów proporcjonalnie taki sam czas na treningi, zależnie od ilości jego zawodników.

Trening dowolny należy przeprowadzić na łodziach takiego samego typu i z takimi samymi silnikami, jakie będą stosowane w etapach 2 i 3 oraz na tej samej trasie.

Kolejność treningu musi zostać określona w drodze losowania przez poszczególne kraje, a zespół musi być poinformowany wcześniej o tej kolejności.

Zabrania się treningów na trasie zawodów podczas tygodnia je poprzedzającego. Akwen pozostanie zamknięty aż do pierwszego treningu w dzień zawodów – piątek.

4.3 MANEWROWANIE

Manewrowanie składa się z:

- wiązania węzłów (punkt 4.3.1),
- sterowania na trasie manewrowej (punkt 4.3.2).

4.3.1 Każdy zawodnik musi pokazać swoje umiejętności w wiązaniu następujących węzłów (patrz Dodatek):

- prosty (reef-knot),
- ratowniczy (bowline),
- knagowy (half-hitch),
- wyblinka (clove-hitch).

Maksymalny czas na zawiązanie węzła wynosi 60 sekund, po przekroczeniu których węzeł będzie uważany za źle wykonany. Zawodnik musi unieść ramię po każdej próbie, gdy uważa, że zakończył wiązanie.

4.3.2 Każdy zawodnik pokonuje trasę manewrowania w sposób określony dla jego klasy (patrz załączone rysunki).

Każdy zawodnik ma 2 podejścia, wykonywane jedno po drugim. Oba mają być wykonane na tej samej trasie, z użyciem tej samej łodzi i silnika – w ramach każdej z klas. Jako wynik do klasyfikacji zalicza się jedynie lepszy rezultat (za wyjątkiem sytuacji ex-aequo).

Komisja Sędziowska może zdecydować o innym porządku startu w manewrowaniu. Może to mieć miejsce wtedy, kiedy istnieje ryzyko wystąpienia nierównych warunków spowodowanych zmianami pogody (lub podobnymi).

Zawodnicy w klasach 4 i 5 wykonują manewr "człowiek za burtą".

W czasie wykonywania tego manewru łódź musi zbliżyć się do znaku swoją lewą burtą i musi całkowicie się zatrzymać (na przykład poprzez użycie biegu wstecznego).

Ruch wstecz nie jest dozwolony.

Po tym jak łódź całkowicie się zatrzyma kierowca podnosi bojkę ratowniczą (lub podobny przedmiot) ponad swoją głowę za pomocą obu rąk i kładzie ją na wyznaczonym miejscu bez rzucania czy upuszczania, a następnie kontynuuje pokonywanie trasy.

Wolno leżeć na burcie napompowanej łodzi lub pochylać się nad burtą napompowanej łodzi podczas wykonywania manewru "człowiek za burtą" od strony łodzi skierowanej do pasa bezpieczeństwa.

Niewykonanie we właściwy sposób manewru "człowiek za burtą" w pierwszym podejściu skutkuje koniecznością wykonania drugiego, ale łódź może się poruszać jedynie naprzód.

4.4 ŚLALOM RÓWNOLEGŁY

Ślalom równoległy – jest wykonywany na trasie, jaką pokazuje załączony rysunek.

Dwaj zawodnicy w tej samej klasie startują w tym samym czasie na oddzielnie wyznaczonych trasach.

Każdy z zawodników ma dwa podejścia – wymieniają oni między sobą łodzie i trasy w drugim z nich.

Czasy uzyskane w obu próbach są sumowane, z dodaniem sekund karnych (jeśli się je nałoży), a zawodnicy uzyskują punkty UIM ze zajęte miejsce (Art. 317.01).

Czterej zawodnicy mający najwyższe wyniki w każdej z klas uczestniczą w półfinałach oraz w finałach.

Ustawienie par półfinałowych odpowiada numerom startowym zawodników.

Każdy uczestnik półfinału ma kolejne dwie próby. Zawodnicy wymieniają łodzie i trasy w drugiej z nich.

Wyniki półfinałów ustala się jak wcześniej, a ustawienie par finałowych jest następujące:

- zawodnicy uzyskujący wyniki 1 i 2 w półfinałach walczą o miejsca 1 i 2,
- zawodnicy uzyskujący wyniki 3 i 4 w półfinałach walczą o miejsca 3 i 4.

4.5 RESTART

Restart silnika musi być wykonany przez samego zawodnika – w klasach 4 i 5; w klasach niższych (Delfin, 1–3) dozwolona jest pomoc Załoganta.

Zawodnik musi ukończyć wyścig po restarcie, aby mieć prawo złożenia protestu do Sędziego Głównego. Jeśli zawodnik nie może uruchomić silnika samodzielnie, to musi unieść ręce w celu wezwania pomocy.

Sędzia Główny decyduje czy zezwolić na restart. Jeśli wyrazi zgodę, to restart musi nastąpić natychmiast po takiej decyzji.

5. PUCHAR W SLALOMIE SUPER JET

Organizator imprezy może ogłosić w programie wstępnym Puchar w Slalomie Super Jet według regulaminu Formuły Przyszłość Slalomu Równoległego na skuterach wodnych Yamaha Super Jet.

4 najlepszych zawodników z manewrowania i 4 najlepszych ze slalomu równoległego w każdej klasie może wziąć udział w Pucharze w Slalomie Super Jet. W przypadku, gdy ten sam zawodnik występuje na obu listach, jego nazwisko ma pozostać na liście w slalomie równoległym, a jego/jej nazwisko w manewrowaniu ma być zastąpione przez następnego zawodnika w tej konkurencji.

Puchar w Slalomie Super Jet odbędzie się poprzez bezpośrednią eliminację w dwóch rundach, po jednej na każdym torze. Kierowcy zmienią skutery wodne i kursy do drugiej próby.

Ustawienie par do półfinałów jest zgodne z pozycją na odpowiednich listach (pierwszy z ostatnim, najsilniejszy z najsłabszym).

W przypadku ex-aequo zwycięzcę wyłoni trzecia runda. Pozycje startowe w trzeciej rundzie będą wynikiem rzutu monetą, aby wybrać skuter i tor wyścigowy.

Finał 1/4 – 8 zawodników;

Finał 1/2 – 4 zawodników;

*Finał 3-4 – 2 zawodników***

Finał 1/1 – 8 zawodników.

** Zawodnicy wyeliminowani z 1/2 finału będą rywalizować o miejsca 3 i 4.*

6. SYSTEM PRZYZNAWANIA PUNKTÓW, WYNIKI, KARY

5.1 SYSTEM PRZYZNAWANIA PUNKTÓW

Stosuje się normalny system UIM:

1 – 400 punktów	8 – 53 punkty	15 – 7 punkty
2 – 300 punktów	9 – 40 punktów	16 – 5 punktów
3 – 225 punktów	10 – 30 punktów	17 – 4 punkty
4 – 169 punktów	11 – 22 punkty	18 – 3 punkty
5 – 127 punktów	12 – 17 punktów	19 – 2 punkty
6 – 95 punktów	13 – 13 punktów	20 – 1 punkt.
7 – 71 punktów	14 – 9 punktów	

Zawodnicy muszą ukończyć odpowiedni etap i przekroczyć linię mety, aby zostać sklasyfikowanym w etapie.

Etapy 2 i 3 traktowane będą jako osobne mistrzostwa.

Na zakończenie trzeciego etapu dodaje się punkty uzyskane w etapach 2 i 3.

Ostatecznie tytuły w klasyfikacji indywidualnej zostaną przyznane pierwszym trzem zawodnikom w każdej z klas, którzy zdobędą największą ilość punktów w etapach 2 i 3.

Wynik końcowy w klasyfikacji zespołowej określany jest poprzez całkowitą ilość punktów wszystkich zawodników podzielony przez ilość uczestników zespołu (średnia ilość punktów na zespół).

Aby zaliczyć wynik do klasyfikacji zespołowej, Przedstawicielstwo Narodowe musi wystawić co najmniej 5 zawodników. Wynik końcowy klasyfikacji zespołowej będzie ustalony na podstawie zsumowania punktów uzyskanych przez 5 najlepszych członków zespołów w końcowej klasyfikacji konkurencji indywidualnych.

5.2 WYNIKI

Wyniki w każdej z klas i etapów musi być wywieszane tak szybko, jak to możliwe (a nigdy później niż 1 (jedną) godzinę po tym, jak ostatni zawodnik w klasie ukończy odpowiedni etap) w wyraźnie widocznym miejscu (jak ogłoszono na odprawie zawodników).

Wszystkie wyniki muszą być podpisane przez Sędziego Głównego i posiadać godzinę podpisania.

Wyniki każdego wyścigu muszą być podane oddzielnie w każdym z etapów w kolumnach pokazujących wyraźnie:

- 5.2.1 **Manewrowanie:** kary za wiązanie, czasy pierwszego podejścia, kary za pierwsze podejście, czasy pierwszego podejścia z karami, czasy drugiego podejścia, kary za drugie podejście, czasy drugiego podejścia z karami, najlepsze czasy uwzględniające kary za węzły, klasyfikację łączną, punkty UIM.
Dyskwalifikacja skutkuje przyznaniem ilości zera (0) punktów za podejście.
- 5.2.2 **Ślalom równoległy / bieg wstępny / półfinały / finały:** czasy pierwszego podejścia, kary za pierwsze podejście, czasy pierwszego podejścia z karami, czasy drugiego podejścia, kary za drugie podejście, czasy drugiego podejścia z karami, najlepsze czasy uwzględniające kary za węzły, klasyfikację łączną, punkty UIM.
Jeśli dyskwalifikacja następuje w ślalomie równoległym, zawodnik dyskwalifikowany jest w całym etapie z powodu nie wykonanie dwu wymaganych ważnych podejść. W przypadku dyskwalifikacji w półfinale lub finale, zawodnik będzie klasyfikowany jako ostatni w odpowiednim biegu.
- 5.2.3 **Współzawodnictwo indywidualne / klasyfikacja ogólna:** manewrowanie łączna ilość punktów UIM, ślalom równoległy całkowita ilość punktów UIM, łączna klasyfikacja według punktów UIM.
- 5.2.4 **Współzawodnictwo zespołowe:** Punkty zdobyte przez 5 najlepszych członków zespołów w klasyfikacji końcowej współzawodnictwa indywidualnego, suma 5 najlepszych wyników punktowych, uzyskane miejsce zespołu.
- 5.2.5 **Rozdanie nagród:** trzej najlepsi zawodnicy w Manewrowaniu (etap 2), Ślalomie Równoległym (etap 3), Współzawodnictwie Indywidualnym oraz we Współzawodnictwie Zespołowym są nagradzane. Organizatorzy przeprowadzają ceremonię rozdania nagród.
- 5.2.6 **Sytuacje Ex-Aequo:** Manewrowanie – jeśli dwóch lub więcej zawodników ma ten sam czas w swych najlepszych (włączając kary za wiązanie węzłów i prowadzenie łodzi), to zawodnik z lepszym czasem łącznym podejścia (z włączeniem kar za oba podejścia) zostanie sklasyfikowany wyżej.
Jeśli jeden z zawodników ma tylko jedno ważne podejście, zostanie sklasyfikowany niżej.
Ślalom Równoległy – jeśli dwóch lub więcej zawodników ma ten same czasy łączne w swych dwu podejściach (włączając kary), to zawodnik z lepszym czasem jednego podejścia (z włączeniem kar) z pierwszego lub drugiego z nich zostanie sklasyfikowany wyżej.

Jeśli dalej występuje sytuacja ex-aequo i konieczna jest decyzja do ustalenia składu półfinałów lub finałów, to zawodnicy mający takie same czasy muszą wystartować w dodatkowych dwu próbach. Po ich zakończeniu bierze się pod uwagę tylko czasy tych ponownych prób.

Współzawodnictwo Indywidualne – jeśli dwóch lub więcej zawodników ma tę samą łączną ilość punktów z etapów 2 i 3, to zawodnik mający lepszy łączny czas, tj. sumę czasów podejść w manewrowaniu (włączając kary) oraz obu podejść w slalomie równoległym (włączając kary), zostanie sklasyfikowany wyżej.

Współzawodnictwo Zespołowe – jeśli dwa lub więcej zespołów ma taką samą ilość punktów UIM, to sumuje się ilość pierwszych miejsc. Jeśli dalej nie rozwiązuje to sytuacji, to powtarza się procedurę odnośnie miejsc drugich, aż do czasu ustalenia zwycięzcy. Jest to jedynie możliwe, jeśli zespoły mają dosyć zawodników branych pod uwagę.

Jeśli żadna z powyżej wymienionych sytuacji nie pozwala ustalić zwycięzcy, to ogłasza się wynik ex-aequo.

5.3 KARY

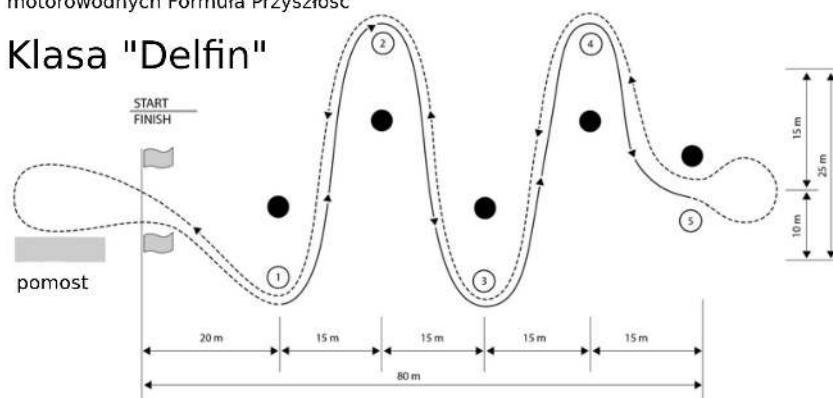
Na trasie wyścigu stosuje się następujące kary:

Dodatkowe dotknięcie pomostu startowego	5 sekund
Uderzenie w pomost startowy przy dobijaniu	5 sekund
Dotknięcie boi zwrotnej	5 sekund
Przejście przez bramkę nie pełną długością łodzi	20 sekund
Drugie i trzecie podejście do każdego elementu na trasie wyścigu (za każde)	5 sekund
Czwarte podejście	Dyskwalifikacja
Nieprawidłowo zawiązany węzeł (każdy)	5 sekund
Zawodnicy stojący w czasie wykonywania manewrowania lub wyścigu w slalomie równoległym	Dyskwalifikacja (podejście lub łącznie)
Siedzenie na burcie łodzi pneumatycznej lub wychylanie się	Dyskwalifikacja (podejście lub łącznie)
Łódź nie zatrzymana na znaku w czasie manewru "człowiek za burtą"	5 sekund
Łódź nie zatrzymana na pomoście podczas gdy kierowca wystawia ręce poza łódź	10 sekund
Łódź płynąca wstecz w czasie manewru "człowiek za burtą"	Dyskwalifikacja (podejście lub łącznie)
Podniesienie pasa bezpieczeństwa jedną ręką	5 sekund
Podniesienie pasa bezpieczeństwa nie ponad głowę (niżej niż głowa kierowcy)	5 sekund
Położenie pasa bezpieczeństwa jedną ręką	5 sekund
Upuszczenie lub rzucenie pasa bezpieczeństwa na znaku	5 sekund
Drugie podejście do podniesienia pasa bezpieczeństwa	5 sekund
Błąd pokonania trasy (za wyjątkiem powyższych)	Dyskwalifikacja
Jazda w tył podczas jazdy w kierunku pomostu	5 sekund

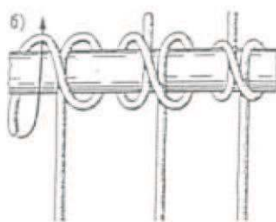
Schemat trasy dla współzawodnictwa dzieci w zawodach motorowodnych Formula Przyszłość



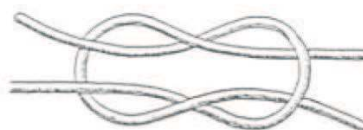
Klasa "Delfin"



Start - linia startu - jazda wzdłuż trasy, zwrot wokół bramek 1, 2, 3, 4 po ich zewnętrznej stronie - wejście do bramki 5 zawracanie za bramką 5 - jazda wprzód po tej samej trasie zwrot na bramkach 4, 3, 2, 1 po zewnętrznej - linia mety - powrót do pomostu - cumowanie.



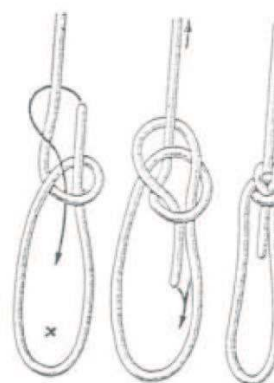
Clove hitch



Reef knot

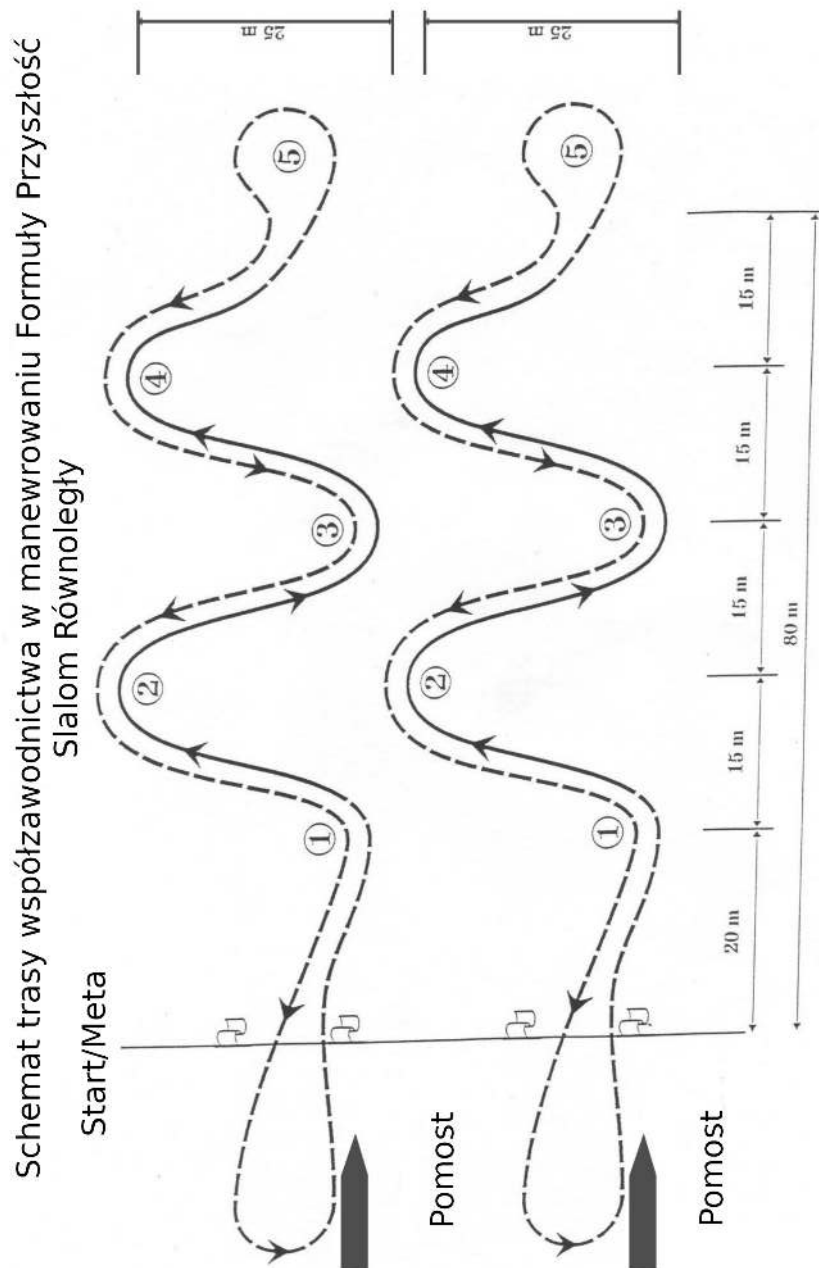


Half hitch



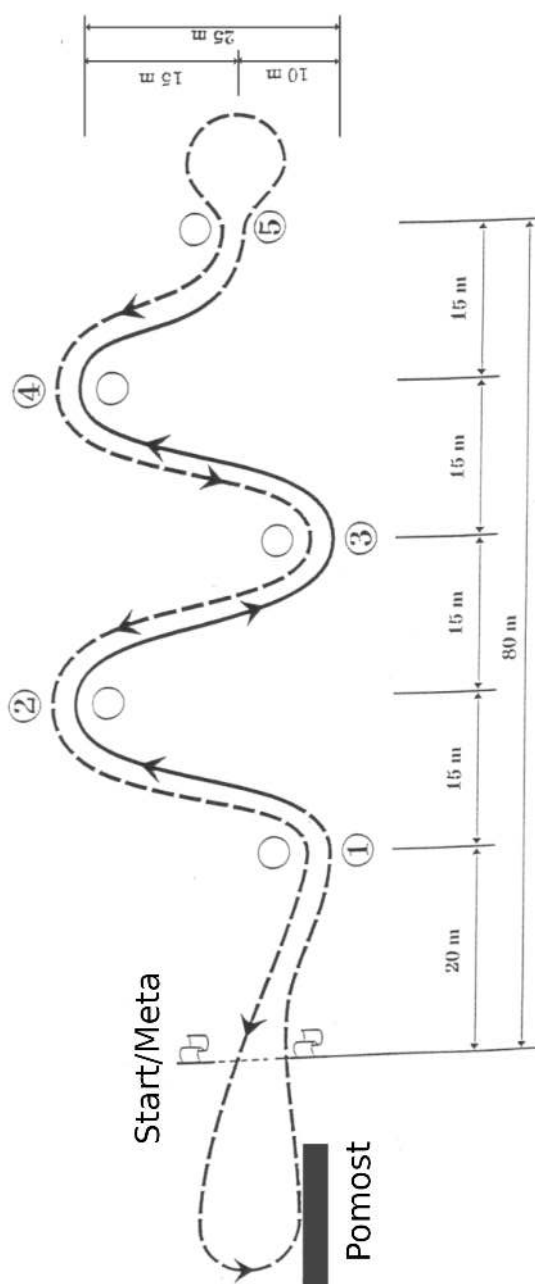
Bowline

Rodzaje węzłów: prosty (reef-knot), ratowniczy (bowline), knagowy (half-hitch), wyblinka (clove-hitch)



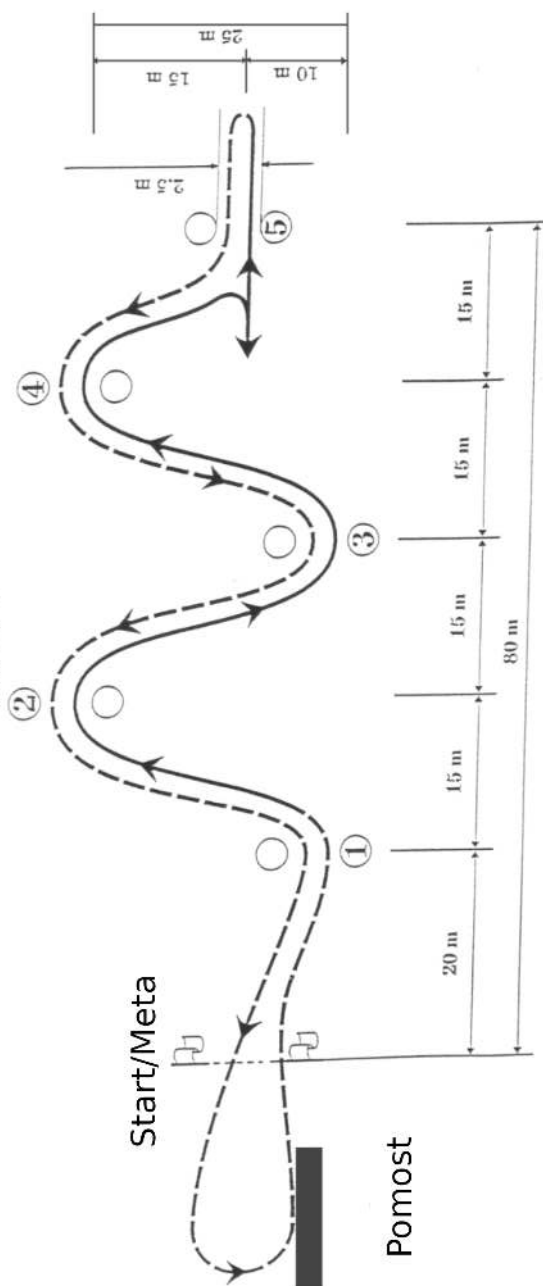
Schemat współzawodnictwa dzieci w manewrowaniu "Formuła Przyszłość": Odjazd - linia startu - wzdłuż trasy, do bramki 5 (bramka 1 po lewej stronie łodzi) – wzdłuż trasy przez bramki 2, 3, 4 – na wstecznym do bramki 5 – ponownie naprzód przez bramki 5, 4, 3, 2 – linia mety – powrót do pomostu startowego – cumowanie

Schemat trasy w manewrowaniu w Formule Przyszłość
Klasa 1



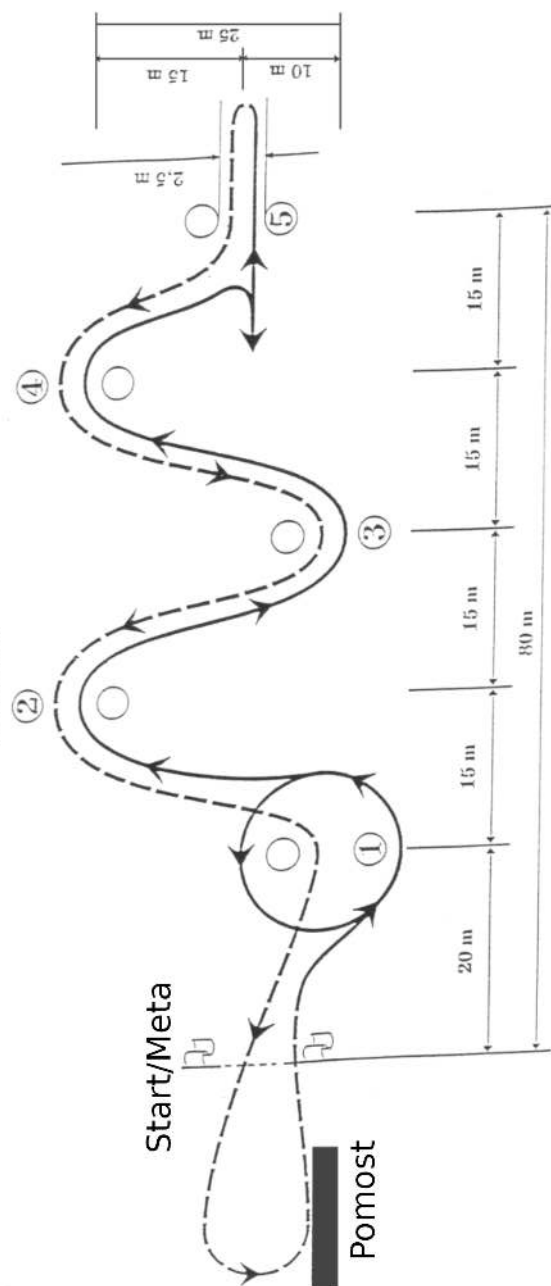
Schemat współzawodnictwa dzieci w manewrowaniu "Formuła Przyszłość":
 Odjazd - linia startu
 - wzdłuż trasy, do bramki 5 (bramka 1 po lewej stronie łodzi) – wzdłuż trasy przez bramki 2, 3, 4
 – na wstecznym do bramki 5 – ponownie naprzód przez bramki 5, 4, 3, 2 – linia mety – powrót do pomostu startowego – cumowanie

Schemat trasy w manewrowaniu w Formule Przyszłość
Klasa 2



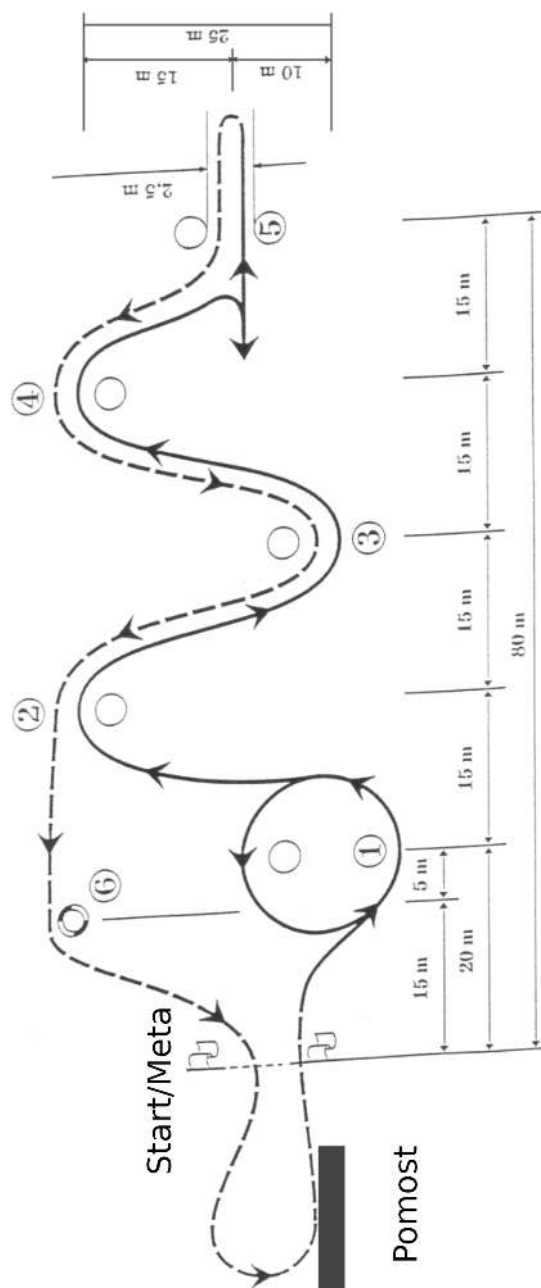
Schemat współzawodnictwa dzieci w manewrowaniu "Formuła Przyszłość":
 Odjazd - linia startu
 - wzdłuż trasy, do bramki 5 (bramka 1 po lewej stronie łodzi) – wzdłuż trasy przez bramki 2, 3, 4
 – na wstecznym do bramki 5 – ponownie naprzód przez bramki 5, 4, 3, 2 – linia mety – powrót do pomostu startowego – cumowanie

Schemat trasy w manewrowaniu w Formule Przyszłość
Klasa 3



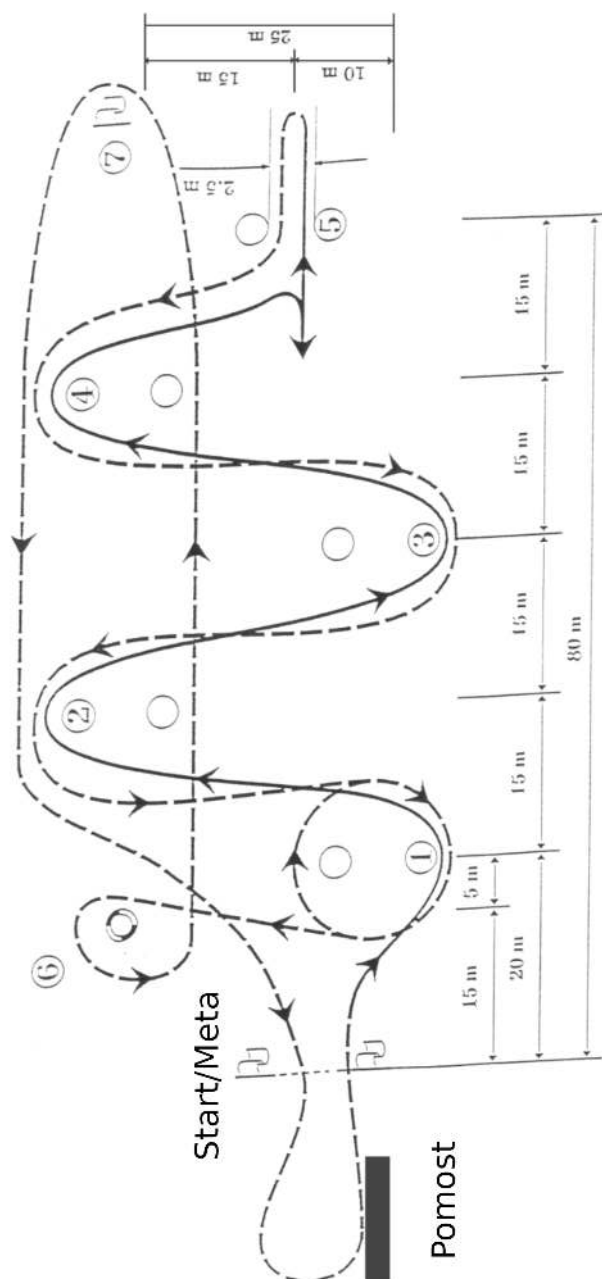
Schemat współzawodnictwa dzieci w manewrowaniu "Formuła Przyszłość":
 Odjazd - linia startu
 - wzdłuż trasy, do bramki 5 (bramka 1 po lewej stronie łodzi) – wzdłuż trasy przez bramki 2, 3, 4
 – na wstecznym do bramki 5 – ponownie naprzód przez bramki 5, 4, 3, 2 – linia mety – powrót
 do pomostu startowego – cumowanie

Schemat trasy w manewrowaniu w Formule Przyszłość
Klasa 4



Schemat współzawodnictwa dzieci w manewrowaniu "Formuła Przyszłość": Odjazd - linia startu - wzdłuż trasy, do bramki 5 (bramka 1 po lewej stronie łodzi) – wzdłuż trasy przez bramki 2, 3, 4 – na wstecznym do bramki 5 – ponownie naprzód przez bramki 5, 4, 3, 2 – manewr "Człowiek za burtą" na boi 6 – linia mety – powrót do pomostu startowego – cumowanie

Schemat trasy w manewrowaniu w Formule Przyszłość
Klasa 5



Schemat współzawodnictwa dzieci w manewrowaniu "Formuła Przyszłość": Odjazd - linia startu - wzdłuż trasy, zwrot wokół bramek 1, 2, 3, 4 od zewnętrznej – na wsteczny do bramki 5 – ponownie wprzód, zwrot wokół bramek 2, 3, 4 od zewnętrznej – szybki powrót do bramki 1 (bramka 1 ma być po prawej stronie łodzi) – manewr "Człowiek za burtą" na boi 6 – szybkie okrążenie; od wewnętrznej bramki 2 i 4, okrążenie boi 7 oraz od zewnętrznej bramki 4 i 2 – linia mety – powrót do pomostu startowego – cumowanie

970 WYŚCIGI ŁODZI Z NAPĘDEM SŁONECZNYM

Powyższe wyłączone z niniejszego tłumaczenia Regulaminu.

971 WYŚCIGI ŁODZI Z NAPĘDEM SŁONECZNYM – SOLAR SPLASH

Powyższe wyłączone z niniejszego tłumaczenia Regulaminu.

972 PRZEPISY FORMUŁY WOLNOŚĆ (FORMULA FREEDOM)

Powyższe wyłączone z niniejszego tłumaczenia Regulaminu.

MISTRZOSTWA ŚWIATA UIM F1

Powyższe wyłączone z niniejszego tłumaczenia Regulaminu.

PRZEPISY PUCHARU NARODÓW UIM

Powyższe wyłączone z niniejszego tłumaczenia Regulaminu.

MISTRZOSTWA ŚWIATA I KONTYNENTALNE UIM F2

1. ORGANIZACJA
2. SPOSÓB ROZEGRANIA WYŚCIGU
3. START
4. WYŚCIG ZATRZYMANY
5. WYŚCIG PRZERWANY – PRZEPISY UŻYCIA ŁODZI NADAJĄCEJ TEMPO
6. TRASA WYŚCIGU
7. KLASYFIKACJA
8. WYPOSAŻENIE
9. PALIWO
10. SUPERLICENCJE
11. PROCEDURY W PRZYPADKU PROTESTÓW I ODWOŁAŃ
12. BEZPIECZEŃSTWO
13. PRZEPISY OGÓLNE
14. WARUNKI FINANSOWE

INTERPRETACJA PRZEPISÓW – 200.02

We wszystkich przypadkach nieprzewidzianych przepisami międzynarodowymi, Międzynarodowe Kolegium Orzekające powinno rozstrzygać w duchu przepisów.

W przypadku konfliktu przepisów, pierwszeństwo mają te dotyczące Mistrzostw, tak jak opublikowano na niebieskich stronach Regulaminu Wyścigów po Obwodzie UIM.

1. ORGANIZACJA

- 1.1 Prawa organizacji wyścigów F2 oraz Mistrzostw należą do i są zarządzane przez UIM, który przekazuje zarządzanie zawodami do Rady. *UIM może wyznaczyć Kierownika Wyścigu, który podlega Sędziemu Głównemu. Pomaga on SG we wszystkich obowiązkach i ma prawo nakładania kar.*
- 1.2 Komitet może zmienić przepisy, jeśli uzna to za stosowne.
- 1.3 Komitet Bieżącego Zarządzania F2 jest odpowiedzialny za bieżące zarządzanie mistrzostwami. Komitet ten składa się z Przedstawiciela Zawodników F2 (1 głos), Przedstawiciela Zespołów (1 głos), *Komisarza Technicznego UIM wyznaczonego na zawody (1 głos) oraz Kierownika Wyścigu UIM (1 głos lub głos decydujący).*
- 1.4 Zawody Mistrzostw Świata F2 zarządzane są wyłącznie według międzynarodowych przepisów wyścigów po obwodzie UIM, jak opublikowane jest na białych i niebieskich stronach Regulaminu *UIM Wyścigów po Obwodzie oraz instrukcjami wydawanymi na Zawodach UIM.*
- 1.5 **Trzech Komisarzy UIM** (1 Komisarz Sportowy oraz **2 Komisarzy Technicznych**) plus 1 Sędzia na Pomoście Startowym z UIM oraz miejscowy Asystent Techniczny pochodzący z Przedstawicielstwa Narodowego) zostaną wyznaczeni na każdą z rund Mistrzostw Świata F2, które składać się będą z minimum trzech rund oraz na Mistrzostwa Europy F2, które będą przeprowadzone jako jedna runda.
Komisarz UIM oraz Komisarz Techniczny UIM muszą wysłać do biura UIM swoje sprawozdania w ciągu 10 dni do biura UIM.
- 1.5.1 *Kolegium Orzekające jest odpowiedzialne za podejmowanie decyzji w przypadkach protestów, składa się ono z następujących członków: PRZEWODNICZĄCY KOLEGIUM zgłoszony przez Lokalnego Organizatora, Komisarza Sportowego UIM oraz Przedstawiciela Zespołów UIM (patrz także Art. 402.01 Przepisów Ogólnych).*
- 1.6 Wszelkie dodatkowe przepisy uzupełniające niniejsze, muszą być uzasadnione krajowymi wymaganiami prawnymi oraz zapisane w programie wstępnym zawodów.
- 1.7 Mistrzostwa Kontynentalne mogą być przyznane w drodze decyzji Komitetu Formuł i składać będą się z jednej rundy.
- 1.8 *Oficjalny Zespół Pomiaru Czasu – wyznaczony przez UIM i operujący na koszt Lokalnego Organizatora ma być zatrudniony na wszystkich zawodach Mistrzostw Świata oraz Mistrzostw Kontynentalnych.*
- 1.9 *Zespół Ratownictwa mający obsługiwać wszystkie zawody Mistrzostw Świata oraz Mistrzostw Kontynentalnych ma być wyznaczony przez UIM. Musi on posiadać co najmniej dwie łodzie ratownicze z opuszczanym dziobem rozstawione na obwodzie. Lokalny Organizator każdego zawodów Mistrzostw Świata oraz Mistrzostw Kontynentalnych musi zapewnić dwuosobowy siedzący skuter wodny z kierowcą w celu działania jako trzeci, szybki zespół ratowniczy. Zespół ratowniczy zapewni także wykwalifikowanego nurka do działania na wodzie.*

- 1.10 Wszystkie Przedstawicielstwa Narodowe, które mają zamiar organizacji zawodów o Mistrzostwo Świata lub Kontynentu, muszą przesłać swoje zgłoszenia do Sekretariatu UIM z datą i miejscem na swoje zawody przed 10 września roku poprzedzającego.
- 1.11 W trakcie sezonu wyścigowego *musi być używany* Cyfrowy Logbook (DLB).
- 1.12 Stowarzyszenie Zespołów F-2 (F2TA) jest stowarzyszeniem złożonym z zespołów F-2. *Współdziała bezpośrednio w organizacji Zawodów Mistrzowskich z UIM* spełniając potrzeby wszystkich zespołów zaangażowanych w Mistrzostwa F-2.

2. SPOSÓB ROZEGRANIA WYŚCIGU

- 2.1 *Wszystkie zawody F2 liczą się do klasyfikacji Mistrzostw Świata Zawodników i zawiera w sobie cztery oddzielne części, jakie należy przeprowadzić w czasie dwu kolejnych dni, w zgodności z całością Regulaminu Wyścigów po Obwodzie UIM, zasadami klasyfikacji, protestów oraz odwołań, a także w odniesieniu do szczegółowych przepisów pokazanymi poniżej.*

Każda runda Mistrzostw Świata *ma być* zorganizowana na trasie posiadającej Rejestrację Akwenu pozwalającą na start co najmniej 18 łodzi.

- 2.2 Każdy Organizator musi zagwarantować zezwolenie wydane przez miejscowe władze do wykorzystania akwenu *na równych warunkach*. W przypadku zaistnienia zdarzeń spowodowanych działaniem siły wyższej *wyścig można rozegrać w ciągu jednego dnia*.
- 2.3 Jeśli z powodu działania siły wyższej, rozegranych zostanie mniej niż 25% zaprogramowanego planu prób czasowych, to pozycje startowe zostaną ustalone na podstawie bieżącej klasyfikacji Mistrzostw.

- 2.4 Program zawodów musi zawierać:

- 2.4.1 Trening dowolny (minimum 1 x 90 minut);

- 2.4.2 KWALIFIKACJE

Q1: Wszystkie łodzie mogą wykonywać okrążenia przez cały czas podczas pierwszych 20 minut godziny. Na koniec tych pierwszych 20 minut, tylko 15 najszybszych łodzi zostanie na wodzie, łodzie wykluczone będą uzupełniać finałowe pozycje na pomoście startowym.

Q2: Po przerwie o długości *co najmniej 7* minut, zeruje się uzyskane czasy, a 15 pozostałych łodzi bierze udział w kolejnej sesji okrążeń przez 15 minut. Na koniec okresu Q2, *dziwięć* najwolniejszych łodzi opuszcza akwen i uzupełni kolejne miejsca na pomoście startowym, o numerach 7–15.

Q3: Pierwsze 6 łodzi będzie razem pływać przez 15 minut, bez limitu okrążeń na łódź.

Q1 oraz Q2: CZERWONA i ŻÓŁTA Flaga

Jeśli potrzebne będzie podniesienie CZERWONEJ flagi podczas fazy kwalifikacji Q1 i / lub Q2, to pomiar czasu jest natychmiastowo zatrzymywany, a wszystkie łodzie muszą powrócić do pomostu. Kiedy trasa jest znowu wolna, to Komisarz Sportowy UIM pokazuje ZIELONĄ flagę, a pomiar czasu rozpoczyna się ponownie.

Jeśli konieczne będzie podniesienie ŻÓLTEJ flagi podczas Q1 i / lub Q2, to wszystkie łodzie mogą pozostać na trasie, respektować obszar, gdzie obowiązuje ŻÓŁTA flaga i muszą zredukować prędkość. Nie będzie prowadzić

się pomiaru czasu podczas wywieszenia ŻÓLTEJ flagi, a czas wymagany do oczyszczenia akwenu zostanie dodany do pozostałego czasu w sesjach Q1 i/lub Q2.

Jeśli zgłoszono więcej niż 25 łodzi do zawodów, to kwalifikacje odbędą się jak następuje:

TRENING DOWOLNY

Zawodnicy będą podzieleni na dwie grupy = Grupa A i Grupa B (grupy zostaną skonstruowane przez podział wg alternatywnych numerów startowych na liście zgłoszeń). Trening o długości trwania 90 minut dla każdej z grup.

KWALIFIKACJE

Q1 = Zawodnicy będą podzieleni na 3 grupy:

Grupa A – Grupa B – Grupa C (9+8+8) = 25

Zatem grupy będą wyglądać jak następuje:

Grupa A – 9 zawodników

Pozycje 1 – 4 – 7 – 10 – 13 – 16 – 19 – 22 – 25

Grupa B – 8 zawodników

Pozycje 2 – 5 – 8 – 11 – 14 – 17 – 20 – 23

Grupa C – 8 zawodników

Pozycje 3 – 6 – 9 – 12 – 15 – 18 – 21 – 24

20 minut dla każdej z grup.

Tylko gdy dwie łodzie z każdego Zespołu znajdą się w tej samej grupie, to Komisarz UIM może zamienić miejscami łodzie w grupach.

Q2 = Pierwsze pięć łodzi z każdej z grup A–B–C wchodzi do sesji Q2.

Q3 = Pierwsze 6 łodzi będzie razem pływać przez 15 minut, bez limitu okrążeń na łódź.

Jeśli z jakiegoś powodu kwalifikacji nie można dokończyć w sobotę lub w ogóle ich rozegrać, można użyć jednej z dwu alternatyw:

- a) Wykorzystać wyniki z sesji Q1 lub łącznie z Q1 i Q2.
- b) Wykonać 1 godzinną sesję kwalifikacyjną dla wszystkich łodzi w nieograniczoną ilość okrążeń lub okrążeń pomiarowych.
- c) Wykorzystać bieżącą kwalifikację Mistrzostw Świata, lub jeśli to pierwszy wyścig w sezonie, klasyfikację Mistrzostw Świata z poprzedniego sezonu.

W dniu rozegrania wyścigu nie może mieć miejsca żadna sesja Q3.

Jeśli uzna się zawodnika za zatrzymującego się niepotrzebnie na trasie zawodów lub wpływającego na jazdę innego zawodnika, to uzyskane przez niego czasy mogą zostać anulowane.

Nie wolno dokładać ani odejmować wagi po tym, jak pokazana zostanie zielona flaga do startu lub kwalifikacji.

Podczas całej sesji kwalifikacyjnej nie wolno tankować paliwa.

W wyniku naruszenia tych przepisów zawodnik zostanie zdyskwalifikowany w całej sesji.

- 2.4.3 Każda zmiana łodzi lub wewnętrznych części silnika po próbach czasowych powoduje start zawodnika z ostatniej pozycji na pomoście startowym. Każdy silnik wymieniony po próbach czasowych będzie oplombowany przez Komisarza Technicznego UIM i będzie sprawdzony pod kątem zgodności z przepisami, a zawodnik wystartuje z ostatniej pozycji na pomoście.

2.4.4 Jeśli więcej niż jedna łódź zostanie przesunięta na ostatnią pozycję startową, to ich pozycje będą określone przez czasy kwalifikacji, tj.: najwolniejsza na końcu, kolejna przed nią, itd.

2.4.4.1 Jeśli dwie (lub więcej) łodzi ma takie same najlepsze czasy okrążenia na próbach czasowych, to te łodzie otrzymają pozycje startowe w oparciu o lepsze drugie swe czasy itd.

2.4.5 Powinna być jednogodzinna przerwa pomiędzy treningiem a sesją kwalifikacyjną.

2.4.5.1 Podczas treningu dowolnego Komisarz ma prawo wstrzymać opuszczanie przez łodzie pomostu startowego w dowolnym czasie, zależnie od ilości łodzi będących już na trasie.

Łodzie mogą wskazywać na gotowość do wyjazdu na trening tylko poprzez *pozostanie* w wyznaczonym obszarze akwenu, ich członek zespołu odpowiedzialny za komunikację radiową zostanie powiadomiony, kiedy zawodnik może wejść na trasę. Łodzie oczekujące na udział w treningu nie mogą oczekiwać w jakimkolwiek innym obszarze niż ten wyznaczony.

W sesji Q1 zorganizowane zostaną dwie grupy A i B *w drodze losowania* po treningu dowolnym. Po połączeniu czasów z grup A i B, 15 najlepszych czasów / zawodników *przejdzie do* fazy Q2, a następnie według Art. 2.4.2 do fazy Q3.

Dla tych zawodników, którzy nie zakwalifikują się dalej (2.4.2 Kwalifikacje Q2 i Q3), istnieje możliwość przeprowadzenia biegu kwalifikacyjnego po upływie 15 minut, musi to być zrobione na co najmniej dwie godziny przed głównym biegiem F2 w niedzielę.

2.4.6 Wyścig F2 (czas trwania ok. 35 minut plus 10% (do pięciu) utraconych okrążeń, ale z limitem czasu 90 minut z włączeniem wszystkich restartów).

2.4.7 Typowy program zawodów:

DZIEŃ 1

Park maszyn otwarty od 08.00;

Rejestracja;

Kontrola Techniczna;

Spotkanie Stałego Komitetu Stowarzyszenia Zespołów F2.

DZIEŃ 2

Obowiązkowa odprawa zawodników dla kierowców oraz członków zespołów odpowiedzialnych za komunikację radiową z kontrolą obecności w centrali zawodów, podlega ukaraniu w przypadku braku obecności (12.2 – 12.6);

Trening dowolny [90 minut];

Kwalifikacje jak w p. 2.4.2, jeśli nie używa się Systemu Kwalifikacji w Przypadku Dużej Ilości Zgłoszeń – *Match Races*, *zostaną wydane oddzielne instrukcje.*;

DZIEŃ 3

Obowiązkowa odprawa zawodników dla kierowców oraz członków zespołów odpowiedzialnych za komunikację radiową z kontrolą obecności w centrali zawodów. Podlega ukaraniu w przypadku nieobecności (12.2 – 12.6);

Rozgrzewka [45 minut];

Wyścig kwalifikacyjny;

Okrążenie prezentacyjne/paradne;

Wyścig;

Ceremonia rozdania nagród powinna nastąpić w ciągu 20 minut po zakończeniu wyścigu. Obowiązkowy udział pierwszych trzech zawodników w ceremonii rozdania nagród. Kara za nieobecność (12.2.1).

2.4.7.1 WYŚCIGI PARAMI oraz PRÓBA SZYBKOŚCI

Przepisy F2 dotyczące WYŚCIGÓW PARAMI = Szczegółowe informacje podane są w Art. 307.05 (białe strony Regulaminu).

PRÓBA SZYBKOŚCI = Lokalny Organizator, który chce przeprowadzić PRÓBĘ SZYBKOŚCI musi zapewnić certyfikowany miernik radarowy do prawidłowego pomiaru prędkości dla każdego uczestniczącego zawodnika.

Nie wolno stosować innych śrub napędowych podczas sesji PRÓBY SZYBKOŚCI oraz WYŚCIGÓW PARAMI.

- 2.5 Szczegółowe informacje o treningach, próbach czasowych, Wyścigach Parami Match Race oraz ilości łodzi dopuszczonych na trasę wyścigu musi zostać podana w programie wstępnym zawodów.
- 2.6 W przypadku skrócenia wyścigu ze względu na działanie siły wyższej, decyzja o zmianie programu minutowego oraz, jeśli to konieczne, także trasy wyścigu, leży w gestii Sędziego Głównego i Kierownika Wyścigu UIM. Jeśli nie uzyskano wyników z kwalifikacji, to pozycje na pomoście startowym zostaną ustalone w oparciu o bieżącą klasyfikację mistrzostw.
- 2.7 Żadne zgłoszenie nie może zostać oficjalnie uznane, zanim łódź nie przejdzie kontroli technicznej i dokumentacji.
- 2.8 Obliczenie ilości okrążeń jest następujące: Dodać wszystkie czasy końcowe kwalifikacji dla łodzi na pozycjach od 5 do 14. Podzielić przez 10 w celu otrzymania czasu uśrednionego. Podzielić czas uśredniony wyścigu przez czas trwania wyścigu w sekundach. Da to ilość okrążeń. Można tę liczbę zaokrąglić w górę lub w dół do najbliższej 5.

3. START

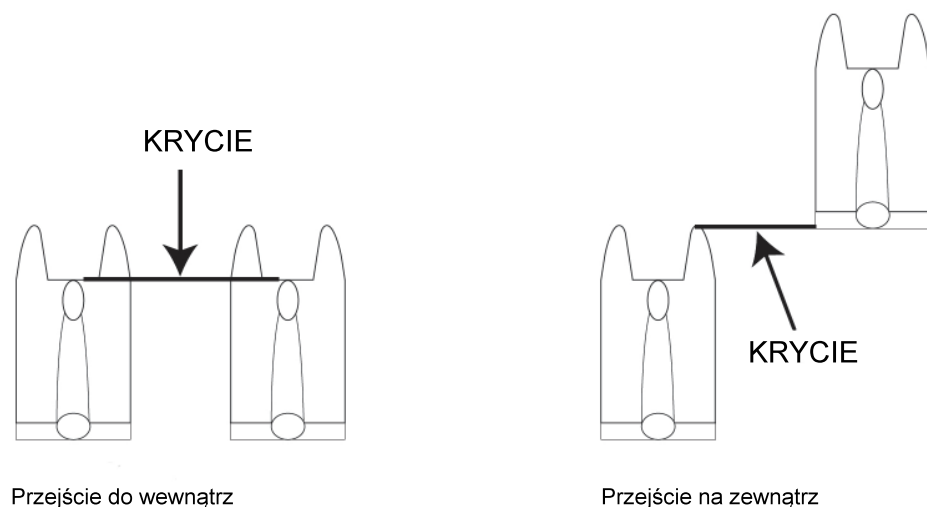
- 3.1 Najszybszy czas zanotowany dla każdej z łodzi przez oficjalny zespół pomiaru czasu podczas oficjalnych prób czasowych określi pozycje startowe łodzi do wyścigu lub do biegów kwalifikacyjnych, jeśli takie są rozgrywane.
- 3.2 Start powinien odbywać się ze zgaszonym silnikiem od pomostu startowego tak, jak opisano to w Art. 307: Start ze zgaszonym silnikiem.
- 3.3 Łódź kursowa będzie umieszczona w dogodnym miejscu do ostatniej części okrążenia paradnego, pokaże ona Zieloną Flagę; w tym momencie zawodnik może otworzyć w pełni przepustnicę w celu przeczyszczenia swego silnika, zanim ruszy on bezpośrednio na swą pozycję startową przy pomoście.
- 3.4 Łodzie należy ustawić dziobem wprzód w stosunku do pomostu, pływającego lub stałego, albo plaży, silnik ma być zgaszony. Wyjątek – silniki czterosuwowe ze sprzęgłem ciernym mogą zostać uruchomione w czasie odliczania ostatniej minuty i pracować z obrotami co najwyżej 1800 rpm.
Łodzie, które nie wyrównają linii z sąsiednimi *na żądanie Kierownika Wyścigu lub Sędziego na pomoście zostaną ukarani (12.7).*
Start musi być zgodny z kierunkiem prądu. Odległość od linii startu do pierwszej boi zwrotnej musi wynosić co najmniej 300 metrów.

- 3.5 Kiedy sędzia na pomoście uzna, że zawodnicy są już gotowi do startu, silniki nie pracują, to podniesie Zieloną Flagę, a Sędzia Główny lub *Kierownik Wyścigu UIM* rozpocznie procedurę startową. Polecą starterowi podniesienie tablicy oznaczonej 30 sekund (wymiary min. 80x80 cm, cyfry 60x10 cm), lub w przypadku stosowania zdalnie sterowanych świateł, podświetlony zostanie napis 30 sekund.
- 3.6 Po 30 sekundach tablica ta ma być opuszczona, a niebieskie, migające światła wyłączone, wtedy załącza się światło czerwone. Po kolejnych 5–12 sekundach światło czerwone wyłącza się, jest to sygnał do startu.
- 3.7 Zawodnicy, którzy obracają wałami swych silników (nawet z wyłączonym zapłonem) przed zgaszeniem czerwonego światła tracą jedno okrążenie.
- 3.8 Okrążenie to odejmowane jest na koniec wyścigu.
- 3.9 Starter może zdecydować, jeśli uzna to za stosowne, o przerwaniu procedury startu poprzez pokazanie Czerwonej Flagi oraz na wznowienie procedury startowej.
- 3.10 Długość pomostu startowego musi być równa wielkości **4.0 metra** pomnożonej przez maksymalną ilość łodzi dopuszczonych do wyścigu, albo co najmniej 100 metrów, którąkolwiek z wymienionych wielkości jest większa. Pomost musi być szeroki na co najmniej 2.5 metra oraz posiadać odpowiednią i bezpieczną stateczność.
Przykład: 24 łodzie x 4.5 metra = 108 metrów.
- 3.11 Wszystkie pomosty startowe muszą być ustawione pod odpowiednim kątem (co najmniej 50 stopni), tak, aby najlepsza pozycja startowa (*pole position*) dawała znaczącą przewagę na drodze do pierwszej boi zwrotnej, w porównaniu z ostatnią pozycją na pomoście startowym. Plan obwodu (z włączeniem pozycji pomostu startowego) musi być przesłany Komisarzowi na 60 dni wcześniej, przed jego zatwierdzeniem.
- 3.12 Każda łódź, która nie startuje musi powrócić na brzeg za pomocą jedynie wysiłku zawodnika. Każdy członek załogi wypływający do łodzi, spowoduje jej dyskwalifikację jej zgłoszenia.
- 3.13 Zawodnicy, którzy nie zdołają wystartować, będą oczekiwać przy pomoście do czasu, kiedy zostanie im pokazany sygnał przez Sędziego na Pomocie Startowym do dołączenia na końcu stawki.
- 3.14 Przed startem do pierwszego wyścigu, każdy zawodnik ma ukończyć okrążenie trasy wyścigu natychmiast po tym, jak jego nazwisko zostanie ogłoszone, tak, aby móc zostać przedstawionym publiczności.

PRAWA DROGI

- 3.15 Krycie ma miejsce tylko wtedy, kiedy dwie łodzie są w na tym samym kursie lub przybliżeniu na tym samym kursie, a kokpit łodzi wyprzedzającej, jeśli wyprzedzanie ma miejsce od strony wewnętrznej, jest na równi z kokpitem łodzi wyprzedzanej.
Kiedy wyprzedzanie zachodzi od strony zewnętrznej, to krycie ma miejsce wtedy, gdy łódź wyprzedzająca minęła wyprzedzaną na tyle, aby zmienić swój kurs bez kontaktu.
Podczas próby wyprzedzania innej łodzi od strony wewnętrznej, zawodnik musi przewidywać możliwy kierunek ruchu tej łodzi, którą zamierza wyprzedzić i musi podjąć wszelkie konieczne działania w celu uniknięcia kolizji (patrz rysunek).

4. WYŚCIG ZATRZYMANY



- 4.1 W zawodach, gdzie wyścig zostaje całkowicie zatrzymany stosuje się Art. 311.
- 4.2 Po podniesieniu Czerwonej Flagi, zawodnicy muszą powoli powrócić o własnych siłach na pomost startowy [lub inną pozycję na obwodzie trasy wyznaczoną przez Komisarza UIM na odprawie zawodników].
- 4.3 Zawodnicy otrzymujący pomoc z zewnątrz w dowolnym punkcie podczas wyścigu (niezależnie od tego, czy wyścig został zatrzymany z powodu wypadku, czy też nie) zostaną zdyskwalifikowani.
- 4.4 Uszkodzone łodzie, którym udzielona zostaje pomoc z zewnątrz poprzez holowanie do wnętrza lub poza obwód trasy wyścigu, zostaną odholowane w okolice swej przyczepy transportowej lub w obszar startu jedynie w warunkach zatrzymania wyścigu, oraz jeśli łodzie holownicze są dostępne.
- 4.5 Naprawy są dozwolone w dowolnym czasie podczas wyścigu, za wyjątkiem wymiany skrzyni korbowej oraz bloku cylindrów, co nie jest dozwolone. Naprawy nie są dozwolone na trasie wyścigu przy użyciu pomocy z zewnątrz.
- 4.6 Naprawy można przeprowadzać jedynie wtedy, gdy łódź powraca do pomostu o własnych siłach; można ich dokonywać zarówno wtedy, kiedy łódź jest całkowicie na wodzie lub też gdy jest wyciągnięta na swoją przyczepę. Wszystko to odbywa się pod nadzorem Sędziego na Pomoście. Inne instrukcje dotyczące obszaru napraw mogą zostać podane na odprawie zawodników.
- 4.7 W czasie ustawiania się do startu lub restartu na pomoście startowym nie są dozwolone żadne naprawy.
- 4.8 Zawodnicy mogą przeprowadzać naprawę własnymi siłami na swych łodziach odpowiednio do przepisów. Dwaj wyznaczeni mechanicy zawodnika na pomoście oraz operator dźwigu nie są uważani za pomoc z zewnątrz.
- 4.9 W przypadku restartu naprawiana łódź musi być gotowa do zajęcia swej pozycji na pomoście według poleceń Sędziego na Pomoście. Jeśli łódź nie jest gotowa do zajęcia swej pozycji, musi startować z końca pomostu.
- 4.10 Kadłuby i silniki muszą być zaplombowane po kontroli technicznej i przed treningami. W wyścigach z kilkoma restartami, wymiana kadłuba lub silnika pomiędzy restartami lub podczas wyścigu jest zabroniona.

- 4.11 Aby móc przyznać punkty, wyścig zatrzymany musi być restartowany, jeśli nie zostało jeszcze pokonane 70% całkowitej ustalonej długości jego trasy w czasie, kiedy został zatrzymany.
- 4.12 W ustalaniu długości wyścigu do restartu odejmuje się od początkowej ilości okrążeń ilość już ukończonych +1 okrążenie na restart.
- 4.13 Jeśli zarządza się restart, to pozycje na pomoście startowym będą określone poprzez kolejność na końcu okrążenia poprzedzającego przerwanie wyścigu.
- 4.14 Wszystkie łodzie, które są gotowe do wyścigu mogą wziąć udział w jego restarcie.

5. WYŚCIG PRZERWANY – ŻÓŁTA FLAGA

- 5.1 *Kierownik Wyścigu UIM* może przerwać wyścig z dowolnego powodu dotyczącego bezpieczeństwa lub zagrożenia i konieczności dostępu z zewnątrz dla służb ratowniczych, wszystkie łodzie ratownicze i sędziowskie muszą podnieść wtedy Żółte Flagi.
- 5.2 Na taki sygnał wszyscy zawodnicy muszą natychmiast zwolnić i nie wyprzedzać. Każde wyprzedzanie w czasie od 5 sekund po pokazaniu Żółtej Flagi będzie ukarane odjęciem 1 okrążenia. Łódź prowadząca lub inna, specjalnie do tego wyznaczona będzie uważana za łódź nadającą tempo i płynąć na małej prędkości.
- 5.3 Kiedy trasa wyścigu jest znowu czysta, jedynie w punkcie kontroli wyścigu będzie pokazywana w dalszym ciągu Żółta Flaga.
- 5.4 Wszystkie łodzie mają utrzymywać swe pozycje na małej prędkości (około 4000 rpm wartości prędkości obrotowej silnika) zanim w punkcie kontroli wyścigu nie zostanie podniesiona Zielona Flaga. Prawidłowa pozycja łodzi podczas restartu pozostaje w odpowiedzialności Kierowników Zespołów.
Jeśli łódź w dowolnej pozycji na wodzie zostanie uznana za przekraczającą prędkość lub powodującą niebezpieczeństwo w warunkach podniesienia Żółtej Flagi oraz obecności na trasie Łodzi Nadającej Tempo, to może ona otrzymać karę przejazdu przy pomoście startowym (*drive through*) lub odjęcia 1 okrążenia.
- 5.5 Kiedy stosuje się restart typu lotnego *rolling*, to Komisarz UIM może restartować wyścig poprzez podniesienie Zielonej Flag w dowolnym miejscu na trasie wyścigu. Pierwsze 10 łodzi musi być na swych właściwych miejscach w szyku, zanim wyścig może być restartowany. Pozycja łodzi do restartu typu (*rolling*) będzie taka, jak ich pozycje na okrążeniu poprzedzającym podniesienie Żółtej Flagi.
- 5.6 Łodzie, które nie będą podczas restartu na właściwych pozycjach zostaną ukarane odjęciem 1 okrążenia.
- 5.7 W czasie sytuacji podniesionej Żółtej Flagi łódź może opuścić trasę wyścigu, ale musi dołączyć doń z powrotem za łodzią będącą aktualnie na ostatniej pozycji.
- 5.8 W wyścigach, gdzie używa się Łodzi Nadającej Tempo, Żółtą Flagę podnosi się w punkcie kontroli wyścigu, a łodzie ratownicze wskazują na niebezpieczeństwo w sposób statyczny, a zawodnicy są zobowiązani do zachowania szczególnej ostrożności, kiedy sygnalizacja następuje w drodze energicznego wymachiwania. Nie wolno wyprzedzać w warunkach podniesienia Żółtej Flagi.

- 5.9 Jeśli całkowita ilość okrążeń została wykonana, a w wyścigu podniesiona jest żółta flaga. Komisarz UIM poinformuje zespoły o tym, że dodane zostanie 5 dodatkowych okrążeń, aby dopełnić warunku dokończenia wyścigu przez wymachanie flagą z białą-czarną szachownicą.

6. TRASA WYŚCIGU

- 6.1 Trasa i zasady bezpieczeństwa mają odpowiadać odpowiednim, aktualnym przepisom UIM, *obowiązującym w bieżącym sezonie*, chyba że zostanie to ustalone inaczej przez *Komitet Bieżącego Zarządzania*.
- 6.2 Długości prostych pomiędzy dwiema dowolnymi bojami zwrotnymi mają wynosić maksymalnie 850 metrów. Granice wody, na których dozwolone są treningi i wyścigi muszą być zdefiniowane w programie wstępnym.
- 6.3 W przypadku zaistnienia siły wyższej, wszelkie zmiany trasy muszą być uzgodnione z członkami Komitetu Bieżącego Zarządzania obecnymi na zawodach, a nowa trasa ma być zaprezentowana zawodnikom. Jeśli trasa jest zmieniona w stosunku do swego oryginalnego przebiegu, wtedy można zaproponować zawodnikom przeprowadzenie na niej treningu dowolnego, jeśli czas na to pozwala.
- 6.4 Obszar parku maszyn powinien być wystarczająco duży, aby zapobiec wodowaniu łodzi dźwigiem ponad innymi łodziami.
- 6.5 Muszą być co najmniej 2 dźwigi.
- 6.6 Lokalny organizator musi zapewnić wyznaczony obszar dla zespołu pomiaru czasu / kierowania wyścigiem. Miejsce dla osób odpowiedzialnych za komunikację radiową (9 x 3 metry) z co najmniej 3 telewizorami, stołami i krzesłami.
Stół z trzema krzesłami i przyłącze elektryczne dla zespołu pomiaru czasu (3 x 3 metry), stół z ekranem TV dla Komisji Sędziowskiej (3 x 3 metry), stoły i krzesła z co najmniej 2 odbiornikami TV dla osób odpowiedzialnych za komunikację radiową (3 x 3 metry).
- 6.7 Dla nowych miejsc zawodów obowiązkowa jest inspekcja lokalna, na dwa miesiące przed publikacją programu wstępnego odpowiedniego wyścigu. Ma być dokonana przez dwie osoby z Komitetu Formuł zgłoszone przez Przewodniczącego Komitetu Formuł. Koszty podróży i pobytu tych osób mają być pokryte przez organizatora.

7. KLASYFIKACJA

- 7.1 Zwycięża łódź, która przebyła założony dystans wyścigu w najkrótszym czasie.
- 7.2 **Klasyfikacja ustalana jest na podstawie liczby zaliczonych okrążeń, tj. ilość pełnych okrążeń, które łodzie przejechały, pomniejszone o wszelkie karne okrążenia, a dla tych, które mają taką samą ilość okrążeń liczy się kolejność przekroczenia linii mety.**
- 7.3 Ilość okrążeń ukończonych podczas ewentualnych restartów będzie brana pod uwagę w ustalaniu klasyfikacji.
- 7.4 Punkty zostaną przyznane pierwszym 10 sklasyfikowanym zawodnikom pod warunkiem, że ukończyli oni co najmniej 70% ilości okrążeń przebytych przez zwycięzcę (zaokrągloną w dół do najbliższej całkowitej liczby okrążeń). Łodzie które pokonały

90% lub więcej okrążeń, ale nie przekroczyły linii mety po tym jak dokonał tego zwycięzca, będą sklasyfikowane po tych łodziach, które wykonały taką samą ilość okrążeń, ale udało im się przekroczyć linię mety po zwycięzcy.

7.5 Łódź prowadząca musi pokonać 70% założonej w wyścigu ilości okrążeń. Jeśli wyścig nie może być restartowany ze względu na działanie siły wyższej, wtedy punkty przyznaje się odpowiednio do następującej skali:

7.5.1 ukończone 70% lub więcej całkowitej ilości okrążeń – pełna ilość punktów;

7.5.2 mniej niż 70% – połowa punktów;

7.5.3 mniej niż 50% – bez punktów.

7.6 Pierwszych sześć sklasyfikowanych łodzi ma zostać zważonych podczas podejmowania z wody. Ważenie łodzi nie podlega protestom. Wagi mają być dostępne zanim zawody się rozpoczną.

7.7 Punkty przyznaje się pierwszym 10 sklasyfikowanym zawodnikom odpowiednio do następującej skali:

Pierwszy	20 punktów
Drugi	15 punktów
Trzeci	12 punktów
Czwarty	9 punktów
Piąty	7 punktów
Szósty	5 punktów
Siódmy	4 punkty
Ósmy	3 punkty
Dziewiąty	2 punkty
Dziesiąty	1 punkt

7.8 Klasyfikacja końcowa zawodników Mistrzostw Świata F2 będzie ustalona w oparciu o zsumowanie wszystkich punktów uzyskanych przez każdego zawodnika w każdym z wyścigów liczących się do Mistrzostw.

7.9 W przypadku równej ilości punktów, liczy się ilość uzyskanych w tych wyścigach miejsc pierwszych, później drugich, itd. *Kiedy suma punktów jest dalej taka sama, a wszystkie wyszczególnione sposoby rozstrzygnięcia remisu zostały wyczerpane, zwycięzcą zostanie ogłoszony kierowca z największą zdobytą liczbą pole position. Ta procedura będzie decydować o pozycji 2 i dalej w razie potrzeby.*

7.10 Natychmiast po zakończeniu wyścigu:

* Zwycięzca może wykonać rundę honorową;

* Pierwsi trzej na mecie mają pierwszeństwo w wyciąganiu z wody, ze względu na limit czasu, by wejść na podium. Za nieobecność nałożona będzie kara (12.2.1).

* Na oficjalnym podium zawodów ma miejsce wręczenie trofeów trzem pierwszym zawodnikom. Taka prezentacja oparta jest o prowizoryczną klasyfikację i podlega potwierdzeniu po kontroli technicznej po zawodach oraz rozważeniu wszelkich protestów i odwołań.

7.11 Na ostatnie zawody serii UIM dostarczy 3 medale (złoty, srebrny, brązowy) w celu wręczenia ich pierwszym trzem zawodnikom w klasyfikacji końcowej Mistrzostw Świata.

7.12 Medale te nie zastępują normalnych nagród (Art. 108.01 oraz 321).

8. WYPOSAŻENIE

8.0 SILNIK

Jedynymi dozwolonymi silnikami w wyścigach Formuły 2 są dwusuwowe modele Mercury SST200 (200XS) 2.5 litra oraz czterosuwowy Mercury Racing 200 APX 3.4 litra. W sezonach 2022 i 2023 planowane jest równoległe zorganizowanie dwóch Mistrzostw Świata UIM F-2, jednego obejmującego łodzie wyposażone w silnik SST200 oraz drugiego, dla łodzi wyposażonych w silnik 200 APX. Łodzie wyposażone w jeden lub drugi silnik będą się ścigać wspólnie, a formalne uznanie wspomnianego tytułu mistrzostwa świata UIM F-2 będzie uzależnione od co udziału w nich najmniej pięciu łodzi z jednym lub drugim silnikiem. Jeśli takie wymagania minimalnego udziału pięciu łodzi F-2 wyposażonych każdy z tych silników nie zostanie spełnione, to przyznany będzie tylko jeden tytuł mistrza świata UIM F-2.

8.1 KADŁUB

- 8.1.1 Kadłub musi być typu katamaran, oparty na dwóch kadłubach, ale może być całkowicie dowolny w swym projekcie hydrodynamicznym i aerodynamicznym.
- 8.1.2 Musi odpowiadać ogólnym przepisom UIM 501; 502; 503; 504; 508; 509; 542.05 oraz niniejszym przepisom F2.
- 8.1.3 Łodzie skonfigurowane/zaprojektowane do poruszania się w oparciu o zasadę hydrofilii nie będą dopuszczane.
- 8.1.4 Minimalna długość kadłuba wynosi 4.80 metra.
- 8.1.5 Minimalna waga kadłuba łodzi z zawodnikiem w stanie jak do wyścigu wynosi 550 kg.
- 8.1.6 Pomiary wykonywane zgodnie z Art. 542.12.
- 8.1.7 Przednie 305 mm (12 cali) kokpitu oraz końcówek pływaków nie powinno być wykonane z materiału, który nie pozwala na kontrolowane odkształcenie w celu zmniejszenia wartości przeciążeń (sił G) działających w przypadku uderzenia frontального (obowiązkowe).
- 8.1.8 Każde z lusterek bocznych musi mieć minimalny rozmiar 60 cm² oraz być przykręcone w 2 punktach w celu zapewnienia prawidłowego zamontowania. W jednym zespole dwie identyczne łodzie muszą mieć inne kolory obudów lusterek, jak następuje:
Numer nieparzysty: żółty fluorescencyjny kolor obudowy lusterka.
Numer parzysty: pomarańczowy fluorescencyjny kolor obudowy lusterka.
Trzecia łódź w zespole: obudowa w kolorze czarnym.
- 8.1.9 Łączność radiowa w łodziach jest obowiązkowa, a pełna kontrola jej działania jest częścią odbioru technicznego, w celu zagwarantowania, że wszystkie systemy radiowe działają. Członek zespołu odpowiedzialny za łączność radiową z zawodnikiem musi być obecny w punkcie kontroli wyścigu przez cały czas, kiedy jego łódź jest na trasie. W celu zagwarantowania niezakłóconej komunikacji pomiędzy Kierownikami Zespołów a Komisarzem UIM, wszyscy Kierownicy Zespołów muszą mówić po angielsku.
- 8.1.10 Obowiązkowe jest stosowanie wypornościowych poduszek powietrznych z opóźnionym działaniem.
- 8.1.11 Można wymieniać kadłub, pływaki, oraz głowicę oraz inne części po przeprowadzeniu odbioru technicznego, aż do końca prób czasowych, ale wszelkie zmiany

muszą być wykonywane po bezzwłocznym powiadomieniu Komisarza Technicznego UIM, w celu dokonania ponownej kontroli technicznej, zaplombowania oraz sprawdzenia elementów usuniętych.

8.1.12 Każda wymiana łodzi lub pływaków po kwalifikacyjnych próbach czasowych powoduje wykasowanie wszystkich uzyskanych wcześniej czasów z wymieniona łódź lub pływak uznawane są za nowe zgłoszenie, wymagające pełnej kontroli technicznej. Jeśli nie ma już możliwości wykonania próby z pomiarem czasu, to taka łódź wystartuje z końca pomostu startowego.

8.1.13 PARC FERME

Pierwsze trzy sklasyfikowane łodzie zostaną zważone za pomocą wagi po próbach czasowych oraz po wyścigu. Nie można protestować przeciw wynikom ważenia. Wagi będą udostępnione przed rozpoczęciem zawodów.

Pierwsi trzej zawodnicy po próbach czasowych i po wyścigu muszą natychmiast doprowadzić swoje łodzie do zamkniętego parku maszyn / namiotu UIM, bez zatrzymywania się po drodze oraz bez dotykania, wymiany lub modyfikowania cze-
gokolwiek.

Po eliminacjach oraz po wyścigu, zawodnicy, którzy zakwalifikują się na pozycjach 4, 5, 6 mają oczekiwać na wodzie lub w wyznaczonym obszarze, zanim pierwsi trzej zostaną sprawdzeni, a Komisarz UIM nie zwolni ich.

Na żądanie Komisarza UIM, zawodnicy muszą pozwolić na zważenie się osobno. Niezastosowanie się do powyższych zasad powoduje natychmiastową dyskwalifikację.

8.1.13 Numer startowy może być umieszczony:

A. na powierzchni odpowiadającej następującym wymiarom i charakterze: powierzchnia ma wymiary 32 x 40 cm, a numery muszą być czarne na białym tle po obu stronach kadłuba, wykonane cyframi o wymiarach 24 x 14 cm.

B. F2: Na powierzchni odpowiadającej następującym wymiarom i charakterze: liczby nieparzyste muszą być czarne na żółtym tle fluorescencyjnym, liczby parzyste muszą być czarne na pomarańczowej fluorescencyjnym tle, na trzeciej łodzi zespołu numery mają być czarne na białym tle po obu stronach kadłuba. Wszystkie cyfry muszą mieć wymiary 24 x 14 cm.

Szerokość kreski cyfry powinna wynosić od 2.5 cm do 4 cm.

Odstęp między prostokątami z cyframi musi wynosić 4 cm. Białe tło musi otaczać cyfry na szerokości 4 cm.

Wszystkie numery muszą być wykonane drukiem prostym (bez kursywy i tylko bezszeryfowe). Żaden numer nie może zaczynać się od zera, np. dla liczb 2-cyfrowych.

W ramach jednego zespołu dwie identyczne łodzie muszą mieć różne kolory korpusów lusterek jak następuje: liczba nieparzysta: żółty kolor fluorescencyjny; Liczba parzysta, pomarańczowy kolor fluorescencyjny; Trzecia łódź zespołu: czarny.

8.2 SILNIKI – MODEL SST.200

8.2.1 Silnika SST.200 nie wolno modyfikować w żaden sposób inny niż zmiany bloku cylindra, który może być modyfikowany zgodnie z pomiarami zapisanymi w karcie homologacyjnej, numer karty 00501.

Gdy okna w cylindrach są dopasowane do wymiarów określonych w karcie homologacyjnej, materiał może być jedynie usunięty w określonym otworze na głębokość 10 mm, aby dopasować kształt oryginalnego sąsiedniego przejścia łączącego (kanału) na zewnątrz regulowanego otworu portu.

8.2.2 Sędzia Główny / Sędzia Techniczny / Komisarz UIM mogą w dowolnej chwili podczas zawodów zażądać wymiany elektronicznego modułu PCM.

8.2.3 Będzie dostępnych *co najmniej* 8 modułów ECU oraz 8 modułów zapisu danych (DATA RECORDER) będących własnością UIM. Będą one rozdysponowane przed pierwszym treningiem dowolnym w DNIU 2. Sposób rozdysponowania będzie następujący:

- 3 moduły ECU i DATA RECORDERS zostaną przydzielone pierwszym trzem zawodnikom w klasyfikacji Mistrzostw Świata bieżącego sezonu. Jeśli jest to pierwszy wyścig w sezonie, to przydział ten jest określony przez klasyfikację w sezonie poprzednim.
- Co najmniej 3 moduły ECU i DATA RECORDERS zostaną przydzielone dowolnym zawodnikom, według uznania Komisarza Sportowego lub Technicznego UIM.
- Co najmniej 2 moduły ECU i DATA RECORDERS będą zachowane przez Komisarza Technicznego UIM jako rezerwa, w przypadku awarii innego modułu.

Moduły będą wydawane przez Komisarza Technicznego UIM przy dźwigu, zanim łódź zejdzie na wodę. Odpowiedzialnością Zespołu pozostaje zwrot modułu ECU i DATA RECORDER będącego własnością UIM Komisarzowi Technicznemu bezpośrednio po tym, jak łódź wraca na swą przyczepę z wody.

Niedopełnienie zwrotu modułu ECU i DATA RECORDER we właściwym czasie skutkuje karą finansową w wysokości 500 Euro.

W żadnej chwili nie wolno podłączać do modułu ECU i DATA RECORDER jednostki silnika lub okablowania łodzi żadnego komputera ani urządzenia diagnostycznego. *Niezastosowanie się do tej zasady* skutkuje karą finansową w wysokości 1000 Euro.

Dostarczone moduły ECU i DATA RECORDERS mają być używane przez cały czas podczas treningów, sesji kwalifikacyjnych oraz wyścigów na tych zawodach. W przypadku awarii modułu ECU będącego własnością UIM, zostanie wydany inny, jeśli będzie dostępny. Jeśli nie ma już żadnego, to Zespół będzie mógł wykorzystywać swój własny moduł ECU, ale ten będzie musiał być przekazany Komisarzowi Technicznemu UIM bezpośrednio po wyścigu. Może ten moduł zostać sprawdzony i testowany na zgodność ze specyfikacją standardową.

- 8.2.4
1. Do rozruchu silnika SST 200 dopuszczalne jest tylko oryginalne napięcie standardowe (12 V) (w rozumieniu przepisów).
 2. W przypadku silnika SST 200 dozwolony jest tylko oryginalny zestaw standardowych zawór płytkowych od producenta silnika (w rozumieniu przepisów).
 3. Połączenie Pin Plug i osłona ECU (elektroniczne jednostki sterujące) silnika SST 200 są integralną częścią silnika SST 200; dozwolone są tylko oryginalne części producenta.

8.3 MODEL SILNIKA 200 APX

1. Osprzęt silnika

1.1 Wymagany czterosuwowy silnik dla Formuły 1 to silnik Mercury Racing 200 APX, numer homologacji do opublikowania na stronie internetowej UIM.

1.2 Cały osprzęt silnika musi być seryjny, tak jak został dostarczony przez Mercury Racing.

1.2.1 Cały sprzęt musi być zgodny z oficjalnym dokumentem homologacyjnym.

1.3 Modyfikacja i / lub przenoszenie fabrycznych czujników silnika jest zabronione.

1.4 Wszystkie silniki będą wyposażone w uszczelki odporne na manipulacje w fabryce Mercury Racing. Jeżeli podczas przeglądu silnika po wyścigu okaże się, że taka plombująca uszczelka jest usunięta, to sędzia UIM musi założyć nową uszczelkę, a fakt taki wpisać do logbook'a z nowym numerem seryjnym plomby.

1.5 Takie konkretne elementy, które zostaną fabrycznie zaplombowane, zostaną wymienione w karcie homologacji silnika.

1.6 Nie wolno modyfikować elementów dostarczanych z silnikiem, ale zamontowanych w łodzi (np. modułu zasilania paliwem).

1.7 Nie są dozwolone żadne dodatkowe połączenia lub kanały między osłoną silnika a przepustnicą.

1.8 Osłona musi być taka, jak dostarczona przez Mercury Racing. Dodatkowa grafika i / lub alternatywne kolory są dozwolone tylko na obszarach określonych w karcie homologacji silnika.

2 Moduły sterowania napędem (PCM)

2.1 Moduły PCM do użytku podczas zawodów będą w dyspozycji zawodników. Należy odnotować numery seryjne każdego PCM i łodzi, dla którego zostały wyznaczone.

2.2 W dowolnym momencie Komisarz UIM może odebrać moduł PCM w celu sprawdzenia kalibracji lub pod kątem jego modyfikacji.

3 Rejestrowanie danych w sieci obszaru kontrolera (CAN)

3.1 Mercury Racing zapewni interfejs CAN do rejestrowania danych ECU w celu weryfikacji poprawności i niezmięnionej charakterystyki pracy silnika podczas zawodów. Rejestrator może być połączony z istniejącymi rejestratorami używanymi przez zespół.

3.1.1 Zespoły zapewniają co najmniej jeden dostępny port w skrzynce połączeniowej SmartCraft do użytku rejestratora i musi być on łatwo dostępny.

3.1.2 Zespoły zapewniają określony rejestrator danych do połączenia z dostarczonym przez firmę Mercury modułem interfejsu CAN.

3.1.3 Rejestrator danych będzie rejestrował dane z modułów PCM i z innych kanałów zdefiniowanych w karcie homologacyjnej.

3.2 Wszelkie urządzenia podłączone do magistrali Mercury SmartCraft służą tylko do celów pomiarowych, takich jak zbieranie danych i wyświetlacze w łodzi. Wszelkie dołączone urządzenia podlegają kontroli przez oficjalnych sędziów. Celowa modyfikacja sygnałów SmartCraft jest zabroniona.

4 Kontrola po wyścigu

4.1 Najlepsi zawodnicy w każdym wyścigu podlegają końcowej kontroli zgodnie z wytycznymi UIM. Można sprawdzić każdy z następujących elementów:

4.1.1 Wiązkę elektryczną silnika należy poddać oględzinom pod kątem modyfikacji lub napraw.

4.1.1.1 Żadne modyfikacje pasów bezpieczeństwa nie są dozwolone.

4.1.1.2 Wszelkie naprawy wynikające z uszkodzeń wypadkowych muszą być odnotowane w oficjalnych logbook'ach i zatwierdzone przez sędziów.

4.1.1.3 Naprawy muszą być sprawdzone (pod kątem jakości) i zatwierdzone przed zawodami.

4.1.1.4 Kontrola wałka rozrządu zgodnie ze specyfikacjami homologacyjnymi – uwaga, wymaga to wcześniejszego usunięcia plomby zabezpieczającej. Po kontroli nowa plomba musi zostać zainstalowana przez przedstawiciela UIM, a jej numer seryjny odnotowany w logbook'u.

4.1.2 Należy wizualnie sprawdzić wszystkie plomby sprzętowe pod kątem ew. manipulacji i zmian numeru seryjnego.

8.2.5

- 1 Dozwolone jest wykorzystywanie tylko oryginalnego napięcia (12 Volt) do rozruchu silnika SST.200 (z przestrzeganiem zasad).
- 2 Dozwolone jest korzystanie tylko z oryginalnych zaworów płytkowych od producenta silnika (z przestrzeganiem zasad).
- 3 Kostka połączeniowa przewodów oraz pokrywa modułu ECU są integralnymi częściami silnika SST.200; wolno używać jedynie oryginalnych części standardowych od producenta silnika (z przestrzeganiem zasad).

9. PALIWO

9.1. Próbki paliwa pobrane losowo od zawodników podczas zawodów będą badane na miejscu wyścigu, a następnie mogą być analizowane w laboratorium. Zawodnicy odwołujący się od dyskwalifikacji za naruszenia paliwowe będą musieli pokryć wszystkie koszty badań laboratoryjnych i analiz.

9.2. W zbiorniku paliwa musi znajdować się wystarczająca ilość paliwa, aby można było pobrać z niego jedną próbkę A i próbkę B (w razie potrzeby) do sprawdzenia po zakończeniu kwalifikacji i / lub wyścigu, można również pobrać próbki paliwa z filtra paliwa i przewodu paliwowego.

9.3. Brak wystarczającej ilości paliwa, aby móc pobrać próbkę A i próbkę B, może skutkować ukaraniem kierowcy dyskwalifikacją.

9.4. Paliwo dostarczane będzie przez Organizatora w zgodności z Art. 508.01.

10. SUPERLICENCJE

10.1 Narodowością zawodnika jest narodowość tego PN, które ukazane jest jako wystawca międzynarodowej licencji wyścigowej dla zawodnika. Testy medyczny i zanurzeniowy można wykonać w innych krajach za zgodą PN kraju wystawcy licencji. Flaga jest tą, jaką posługuje się PN kraju wystawiającego licencję międzynarodową (jak wyżej). Zgłoszenie w celu otrzymania Superlicencji UIM musi nadejść z PN kraju, który wystawi międzynarodową licencję wyścigową.

10.2 Zawodnicy muszą posiadać Superlicencję UIM przed zatwierdzeniem ich zgłoszenia do zawodów. Żaden zakontraktowany zawodnik F-1 nie może uczestniczyć w zawodach Mistrzostw Świata/Kontynentalnych F-2.

Zawodnik, który przekroczy wiek lat 50 w sezonie, w którym stara się on o Superlicencję, musi przedłożyć certyfikat medyczny zawierający wszystkie szczegółowe wyniki badań, co będzie przedstawione lekarzowi zatwierdzonemu przez UIM.

- 10.3 Każdy nowy zawodnik musi być zweryfikowany w praktyce przez *Kierownika Wyścigu* UIM oraz przedstawiciela zawodników w UIM.
- 10.4 Superlicencja jest wymagana w F-2 łącznie z międzynarodową licencją wyścigową wydaną przez PN. Nie jest wymagane żadne inne członkostwo.
- 10.5 Aby otrzymać Superlicencję po raz pierwszy, zawodnik musi wziąć udział w ostatnich 2 latach w 6 wyścigach po obwodzie (być sklasyfikowanym) w kadłubie typu katamaran (minimum 750 cm³) lub w hydroplanie, z silnikiem o pojemności minimum 500 cm³. Definicja wyścigu podczas zawodów w weekend: nawet jeśli ma miejsce szereg biegów, to weekend wyścigowy ze wszystkimi jego biegami lub wyścigami liczy się tylko jako jeden wyścig. Przedstawicielstwo Narodowe jest w pełni odpowiedzialne za zawartość życiorysu sportowego, który przedstawia za swoich zawodników. Należy dołączyć pełne wyniki wyścigów z każdego z nich, ponieważ zawodnicy muszą mieć ukończone co najmniej 6 wyścigów z przebytym limitem 70% całkowitego dystansu na każdym z nich.
- 10.6 Superlicencja ma charakter prowizoryczny na pierwsze 6 wyścigów i może zostać wycofana w dowolnej chwili w czasie tych pierwszych trzech wyścigów przez komisję składającą się z *Kierownika Wyścigu* UIM, Sędziego Głównego oraz Przedstawiciela Zawodników. Superlicencja pozostaje tymczasową na pierwsze 6 wyścigów. Jeśli zawodnik spowoduje wypadek, wtedy status tymczasowości zostanie rozszerzony na jeden więcej wyścig, przy zachowaniu minimum 2 wypadków. Po spowodowaniu wypadku pomiędzy dwiema łodziami tymczasowa licencja zostanie wycofana na resztę bieżącego sezonu wyścigowego. Jeśli superlicencja zostanie odebrana, to kolejne zgłoszenie może mieć miejsce dopiero w następnym sezonie.
- Jeśli kierowca ponownie złoży wniosek o Superlicencję po co najmniej trzech latach nieobecności na liście superlicencji F-2, to superlicencja jest prowizoryczna na pierwsze 4 wyścigi i może zostać cofnięta w dowolnym momencie podczas pierwszych 4 wyścigów przez komisję złożoną z Kierownika Wyścigu UIM, Sędziego Głównego i przedstawiciela Zawodników. Superlicencja F-2 pozostanie PROWIZORYCZNA przez pierwsze cztery (4) wyścigi.*
- Jeśli kierowca spowoduje wypadek, to prowizoryczny status zostanie przedłużony na jeszcze jeden wyścig, z maksymalnie dwoma takimi zdarzeniami. Po spowodowaniu dwóch wypadków między dwiema łodziami prowizoryczna Superlicencja zostanie cofnięta na pozostałą część bieżącego sezonu wyścigowego. Kiedy Superlicencja zostanie wycofana, to kolejny wniosek może zostać złożony dopiero na kolejny sezon.*
- Kontrola antropometryczna danych zawartych w aplikacji o Superlicencję może być przeprowadzona na każdym zawodach w czasie bieżącego sezonu przez wyznaczonego przez UIM delegata Medycznego i/lub Antydopingowego. W przypadku, kiedy wyniki zawodnika nie mieszczą się już w zakresie obowiązkowych wartości parametrów, *Zawodnik zostanie natychmiastowo zdyskwalifikowany w Zawodach, a jego/jej Superlicencja będzie zawieszona do czasu otrzymania nowej Superlicencji.*
- 10.7 Aplikacja o Superlicencję musi być dokonana przez Przedstawicielstwo Narodowe zainteresowanego zawodnika i wniesiona do UIM na 4 tygodnie przed pierwszymi zawodami, w których chce on uczestniczyć. Koszt wydania superlicencji wynosi 300 Euro. Będzie on podwojony w przypadkach aplikacji, które nadesłane zostaną po terminie 4 tygodni.

W ciągu jednego tygodnia od kolejnych zawodów żadna aplikacja nie będzie rozpatrywana.

10.8 Do aplikacji należy dołączyć:

- * Przebieg kariery sportowej zawodnika, uwzględniający wyniki uzyskane na zawodach, które wymagane są do kwalifikacji;
- * Dokumentację medyczną UIM, jak pokazane jest w złączniku do niniejszych przepisów, z podaniem informacji wymaganej przez przepisy UIM: Art. 205.03/205.04 / 205.04.1.

Ogólne zalecenia dla posiadaczy superlicencji w F-2 dotyczące sprawności fizycznej:

- * Trening sercowo-naczyniowy (trening wytrzymałościowy) jak jogging, jazda na rowerze, wiosłowanie itp. dwa razy w tygodniu – minimum 20 minut bez żadnej przerwy. Wszelkie formy aktywności sportowej, które mają przestoje podczas uprawiania, jak piłka nożna, tenis lub inne sporty z piłką nie są odpowiednie dla treningu wytrzymałościowego, ale zalecane jako trening dodatkowy;
- * Trening budujący masę mięśniową karku i pleców co najmniej dwa razy w tygodniu;
- * Certyfikat zaliczenia testu zanurzeniowego (patrz Art. 205.05);
- * Zdjęcie;
- * Wysokość opłat będzie ustalona przez Radę UIM oraz wpłacony do Sekretariatu UIM. Koszt superlicencji ustalony jest na 300 Euro. Koszt aplikacji spóźnionej ustalony jest na 600 Euro i musi być wpłacony do Sekretariatu UIM.
- * Opłata za ekspertyzę medyczną dla zawodników powyżej 50 lat w tym sezonie: 200 Euro.
- * Cyfrowa wersja bieżącego Regulaminu *jest dostępna na stronie internetowej UIM.*

10.9 Za podane informacje odpowiedzialne jest Przedstawicielstwo Narodowe.

10.10 Aplikacja będzie sprawdzana przez *Sekretariat UIM oraz wyznaczonego eksperta medycznego.*

10.11 Superlicencja ważna jest przez 1 rok (od 1 stycznia lub daty wydania do 31 grudnia).

10.12 Do odnowienia superlicencji, Przedstawicielstwo Narodowe musi, przed końcem grudnia, przesłać do UIM listę zawodników, którzy starają się o przedłużenie na kolejny rok.

11. ŻÓLTE KARTKI

Stosuje się przepisy Art. 406.05.

12. KARY

12.1 Kary na zawodników będą nakładane odpowiednio do innych przepisów UIM i/lub następującą listą:

KARA ZA PRZEWINIENIE (w Euro)

12.2 Nieobecność na odprawie zawodników w czasie wyczytywania listy 200

12.3 Nieobecność pod dźwigiem w czasie wezwania do podstawienia łodzi 150

12.4 Nierespektowanie drogi wyjścia z trasy wyścigu 100

12.5 Nierespektowanie drogi wejścia na trasę wyścigu 100

12.6	Nieobecność osoby odpowiedzialnej za łączność radiową w punkcie pomiaru czasu i/lub na odprawie zawodników	200
12.7	Nieustawienie się na pomoście startowym w czasie 20 sekund	150
12.8	Niewłaściwa pozycja na okrążeniu paradnym	100
12.10	Za przemieszczenie i / lub zniszczenie którejkolwiek z boi zwrotnych (podczas treningu dowolnego oraz prób czasowych)	200
12.10a	Zniszczenie pierwszej boi zwrotnej (tylko podczas wyścigu)	1 okrążenie oraz 200
12.10b	Zniszczenie drugiej boi zwrotnej (tylko podczas wyścigu)	DSQ oraz 200
12.10c	Przemieszczenie 1. boi zwrotnej (tylko podczas wyścigu)	1 okrążenie oraz 200
12.10d	Przemieszczenie 2. boi zwrotnej (tylko podczas wyścigu)	DSQ oraz 200
12.11	Wyprzedzanie przy podniesionej fladze żółtej	1 okrążenie
12.12	Wizyta przy pomoście przy podniesionej fladze żółtej	ostatnie miejsce
12.13	Niewłaściwa pozycja w stawce przy podniesionej żółtej fladze/podczas restartu	1 okrążenie
12.14	Zabranie mechaników na łódź na trasę (za wyjątkiem zwycięzcy wyścigu)	200
12.15	Przywiezienie własnego paliwa na zawody	300
12.16	Niestosowanie się do instrukcji Komisarza UIM, i/lub Sędziów	DSQ, lub 1 okrążenie lub 200
12.17	Niedziałający układ poduszki powietrznej z powodu zamkniętego zaworu butli z powietrzem, niepodłączenie przełącznika przewrócenia, zalepienie taśmą lub zaklejenie układu płyty na pokładzie	1500
12.17a	Uaktywnienie jakiegokolwiek części układu poduszki powietrznej podczas prób czasowych lub treningu dowolnego	Czarna Flaga
12.17b	Uaktywnienie jakiegokolwiek części układu poduszki powietrznej podczas wyścigu	Czarna Flaga oraz DSQ
	Niezipięte pasy bezpieczeństwa podczas treningów czasowych, dowolnych czy wyścigu	5000
	Niepodłączenie wrywki pompy paliwa do kamizelki ratunkowej	1000

13. PROCEDURY W PRZYPADKU PROTESTÓW ORAZ ODWOŁAŃ

- 13.1 Protest może być wniesiony odpowiednio do wymagań przepisów Regulaminu serii 400 – Orzekanie, zarówno przez zawodnika jak i kierownika zespołu. Odwołania będą przeprowadzane odpowiednio do powyżej wymienionych przepisów.
- 13.2 Czas na wniesienie odwołania liczy się od momentu zakomunikowania decyzji Kolegium Orzekającego zainteresowanym stronom i wynosi 48 godzin.
- 13.3 Do limitu 48 godzin na wniesienie odwołania nie wliczają się 24 godziny niedzieli. Na odwołaniu należy wyraźnie nanieść adres, telefon i fax, tak aby UIM mogło przesłać wszelką korespondencję bezpośrednio do zawodnika z kopią dla jego Przedstawicielstwa Narodowego. Zawodnik może zgodzić się na przyszłe spotkania Komitetu Odwoławczego oraz na procedurę apelacji prowadzoną przy pomocy telefonu i fachu – jeśli to możliwe – w celu zmniejszenia kosztów rozstrzygnięcia odwołania.

14. BEZPIECZEŃSTWO

- 14.1 Zawodnicy muszą nosić kamizelki wypornościowe zawierające spodnie, tak skonstruowane w obszarze ramion i nóg, że zawodnik może być łatwo wyciągnięty za nie z kokpitu. Jednocześnie ubiory wypornościowe (zalecane w kolorze pomarańczowym) są dozwolone jako alternatywa dla kamizelek ratunkowych, ale muszą zawierać uchwyty do wyciągania zawodnika z kokpitu.
- 14.2 Homologowane poduszki powietrzne o opóźnionym działaniu są obowiązkowe. Utrzymanie sprawności działania poduszek pozostaje odpowiedzialnością zespołu.
- 14.3 Zawodnicy zabierający swych mechaników na łódź będą ukarani.
- 14.4 Jedynie zwycięzca ma prawo zabrać swoich mechaników na rundę paradną. Popłynie za nimi w bliskiej odległości łódź ratownicza.
- 14.5 Obowiązkowe jest używanie niskoprofilowych urządzeń ochronnych głowy z uprzężą (Front Head Restraint – FHR), które spełniają wymagania normy SFI 38.1 lub FIA 8858.
- 14.6 Obowiązkowe są siedzenia w kokpitach F-2 (patrz opis w Art. UIM 509.08).
- 14.7 Kokpity łodzi F-2 muszą mieć zainstalowane zarejestrowane przez UIM zabezpieczające skrzynki zderzeniowe (*safety crash boxes*) po obu stronach kokpitu bezpieczeństwa.
- 14.8 Wymagana jest jedna osoba na łódź odpowiedzialna za komunikację radiową, z odpowiednią znajomością języka angielskiego. Ma ona nosić oficjalną PRZEPUSTKĘ DO PARKU MASZYN z numerem swej łodzi, odpowiednio dostarczona przez Stowarzyszenie Zespołów F-2 na początku sezonu lub podczas pierwszego wyścigu w jakim łódź bierze udział. Odpowiedzialnością osoby realizującej komunikację radiową jest posiadanie tej przepustki na każdym wyścigu.
Osoby wykonujące zadanie komunikacji radiowej mają nosić swoje przepustki z numerem łodzi, kiedy biorą udział w odprawie zawodników oraz podczas obecności w miejscu kontroli wyścigu podczas treningów i wyścigów. Niedopełnienie tego wymagania oznacza karę 200 Euro dla zawodnika.
- 14.9 Certyfikowany (lub re-certyfikowany) system co najmniej 6 pasów/6 punktów mocowania musi być wymieniany zgodnie z zaleceniami producenta co do okresu użytkowania albo po wypadku, który skutkowało uszkodzeniem strukturalnym czy to kokpitu czy też kadłuba; lub też uszkodzeniem ciała zawodnika. Musi być dostępny certyfikat producenta pasów i wskazywać datę produkcji lub re-certyfikacji. Jeśli uprząż bezpieczeństwa była zaangażowana w wypadku, jak opisano powyżej, to Komisarz UIM musi przeciąć pasy tak, aby nie mogły być więcej użyte.
- 14.10 Przed biegiem repasażowym i wyścigiem głównym obowiązkowe jest przeprowadzenie kontroli obwodu; wszyscy zawodnicy mają wejść do łodzi ratowniczych z Komisarzem UIM i wysłuchać instrukcji na temat startu do pierwszej boi zwrotnej.
- 14.11 Komisarz może wymagać, aby łódź opuściła trasę wyścigu w przypadku jeśli będzie miała uszkodzone lub zniszczone wyposażenie bezpieczeństwa (np. utraciła końcówkę pływaka, ma otwarty kokpit lub zgubiła jego osłonę itp.).

15. PRZEPISY OGÓLNE

- 15.1 Na wszystkich uczestniczących w zawodach łodziach musi być w widoczny sposób obowiązkowo umieszczona oficjalna nalepka UIM.

- 15.2 Wszystkie prawa TV, filmowe, medialne oraz komercyjne są własnością UIM.
- 15.3 Zakontraktowany przez UIM Promotor, jeśli taki jest, przejmuje te prawa z upoważnienia UIM.
- 15.4 Wszelkie organizacje chcące filmować lub wykorzystywać istniejące filmy muszą kontaktować się w tym celu z Promotorem, jeśli taki jest.
Jeśli nie ma Promotora, to prośba o autoryzację powinna zostać przesłana do Sekretariatu UIM.

16. UBEZPIECZENIA

- 16.1 Program wstępny musi zawierać następujące informacje:
- 16.2 Określenia i warunki obowiązkowych ubezpieczeń w przypadku uszkodzeń ciała i materialnych w stosunku do stron trzecich, z włączeniem współzawodników.
- 16.3 Minimalną wymaganą kwotę ubezpieczenia.
- 16.4 Rodzaj ryzyka pokrywanego przez ubezpieczenie.
- 16.5 Czy polisy ubezpieczeniowe innych Przedstawicielstw Narodowych będą akceptowane / autoryzowane, a jeśli tak, w jakim języku muszą być wystawione.
Wszelkie polisy prezentowane przez zawodników zagranicznych muszą mieć tekst napisany także po angielsku oprócz języka rodzimego.
- 16.6 Sumę opłat ubezpieczeniowych, jakie należy uiścić na miejscu zawodów (maksimum 90 Euro).
- 16.7 Jeśli zawodnik nie jest ubezpieczony przez swoje PN, lub jeśli jego kwota gwarantowana polisy nie jest wystarczająca, albo jeśli zawodnik nie może okazać potwierdzenia z PN, albo jeśli zagraniczne ubezpieczenie nie będzie uznane, to należy nabyć ubezpieczenie na miejscu zawodów. Całkowity koszt musi być wymieniony w programie wstępnym zawodów. W przypadku nabycia ubezpieczenia na miejscu zawodów zawodnicy muszą otrzymać kopię polisy z tłumaczeniem angielskim oraz rachunek za opłatę. Polisa powinna definiować zakres ubezpieczenia. Odpowiedzialnością lokalnego organizatora jest zapewnienie, aby posiadał wystarczające zabezpieczenie na miejscu zawodów.

17. WARUNKI FINANSOWE

17.1 Mistrzostwa Świata:

Fundusz Kosztów Podróży: Euro 15.000,00;

Fundusz Nagród: Euro 10.000,00 = Kwota ta nie podlega zwrotowi w przypadku odwołania w ciągu 45 dni przed datą zawodów.

Mistrzostwa Kontynentalne:

Fundusz Kosztów Podróży: Euro 10.000,00;

Fundusz Nagród: Euro 8.000,00 = Kwota ta nie podlega zwrotowi w przypadku odwołania w ciągu 45 dni przed datą zawodów.

Wszystkie Przedstawicielstwa Narodowe, które aplikowały o organizację rundy Mistrzostw Świata lub Kontynentalnych muszą wpłacić na rachunek bankowy UIM do 1 lutego, pełną kwotę Funduszu Nagród jako potwierdzenie swego udziału. W przypadku odwołania rundy Mistrzostw Świata lub Kontynentalnych w ciągu 45 dni przed wyścigiem, wpłata Organizatora na fundusz nagród na rachunek UIM będzie równo podzielona pomiędzy zawodników, którzy zgłosili swój udział w tych zawodach.

Dla zagwarantowania zawodów finałowych Mistrzostw Świata, ich Organizator musi wpłacić kwotę przypadająca na Koszty Podróży na rachunek bankowy UIM na 10 DNI PRZED datą przedostatnich zawodów w serii.

FUNDUSZ KOSZTÓW PODRÓŻY:

Euro 15.000,00 – Mistrzostwa Świata

Euro 10.000,00 – Mistrzostwa Kontynentalne

Jeśli organizator nie może wypłacić pieniędzy zawodnikom w gotówce na miejscu zawodów, to musi on wpłacić je na rachunek bankowy UIM na 30 dni przed datą zawodów. Całkowita kwota funduszu kosztów będzie podzielony pomiędzy zawodników biorących udział w zawodach, według listy odległości w kilometrach zgłoszonej przez każdego z nich.

FUNDUSZ NAGRÓD:

Należy wpłacić na rachunek bankowy zawodników, we wtorek lub w środę po zawodach, zgodnie z poniższym schematem (minus opłaty bankowe):

MISTRZOSTWA ŚWIATA

1° – Euro 2.500,00

2° – Euro 1.800,00

3° – Euro 1.500,00

4° – Euro 1.200,00

5° – Euro 800,00

6° – Euro 600,00

7°/ 8°/ 9°/ 10° –

Euro 400,00 (każdy)

MISTRZOSTWA KONTYNENTALNE

1° – Euro 2.000,00

2° – Euro 1.500,00

3° – Euro 1.200,00

4° – Euro 900,00

5° – Euro 700,00

6° – Euro 500,00

7°/ 8°/ 9°/ 10° –

Euro 300,00 (każdy)

Całkowita suma z kwoty Funduszu Nagród, która nie zostanie przyznana zawodnikom nie klasyfikowanym (zawodnicy nieobecni albo tacy, którzy nie ukończyli/nie wystartowali w wyścigu) będzie podzielona jak następuje:

- Jeśli w wyścigu bierze udział dziesięć lub więcej łodzi, to całkowita suma nieprzyznanego Funduszu Nagród zostanie równo podzielona pomiędzy wszystkich zawodników, którzy wzięli udział i zdobyli punkty.
(na przykład: 10 łodzi uczestniczących – 7 sklasyfikowanych. Fundusz Nagród za miejsca od 1 do 7 – suma: 8800 Euro, do przyznania zawodnikom według zasad UIM F2, niebieskie strony. Suma Funduszu Nagród nieprzyznana za miejsca od 8 do 10: 1200 Euro, do podziału po równo pomiędzy zawodników, którzy zdobyli punkty.)
- Jeśli w wyścigu wystartuje dziewięć lub mniej łodzi, to całkowita suma z nieprzydzielonej części Funduszu Nagród (zawodnicy nieobecni/zawodnicy, którzy nie ukończyli/nie wystartowali/nie zdobyli punktów) ma wrócić do Organizatora

(na przykład: 6 uczestniczących łodzi - 6 łodzi z punktami. Fundusz Nagród za miejsca od 1 do 6 razem 8400 Euro, do podziału pomiędzy zawodników według zasad z niebieskich stron, dotyczących Mistrzostw Świata UIM F2, nieprzydzielona część Funduszu Nagród za miejsca od 7 do 10 = 1600 Euro, do zwrotu dla Organizatora).

17.2 Wszelka korespondencja odnośnie F2 musi być przesyłana na następujący adres:

UNION INTERNATIONALE MOTONAUTIQUE
STADE LOUIS II - ENTREE H
1 AVENUE DES CASTELANS
MC 98000 MONACO
Fax: (377) 92-05-04-60
E-mail: uim@uimpowerboating.com
Website: www.uimpowerboating.com

MISTRZOSTWA ŚWIATA UIM FORMUŁY 500

Memoriał Dietera Königa

1. ORGANIZACJA
2. SPOSÓB ROZEGRANIA WYŚCIGU
3. KLASYFIKACJA
4. ZATRZYMANIE WYŚCIGU
5. ŻÓLTE KARTKI
6. KOMITET ODWOŁAWCZY
7. BEZPIECZEŃSTWO
8. PRZEPISY OGÓLNE

INTERPRETACJA PRZEPISÓW – 200.02

We wszystkich przypadkach nie przewidzianych przepisami międzynarodowymi, Przedstawicielstwo Narodowe powinno rozstrzygać w duchu przepisów. W przypadku konfliktu przepisów, pierwszeństwo mają te dotyczące serii.

1. ORGANIZACJA

Organizacja wyścigów F-500 i Mistrzostwa są własnością UIM i są przez niego zarządzane. Rada UIM ma prawo w razie potrzeby zmieniać przepisy jedynie wtedy, gdy Formuła jest promowana przez kontraktowego Promotora.

Zawody Formuły 500 są zarezerwowane dla łodzi klasy O, wyposażonych w silniki przy-
czepne o pojemności od 351 do 500 cm³.

W Mistrzostwach mogą brać udział wszyscy zawodnicy (ilość reprezentantów danego Przed-
stawicielstwa Narodowego nie jest ograniczona), którzy potrafią udowodnić swój udział w
co najmniej 5 wyścigach klasy O, międzynarodowych lub krajowych.

Oficjalna naklejka UIM jest obowiązkowa i musi znajdować się na wszystkich uczestniczą-
cych łodziach.

2. SPOSÓB ROZEGRANIA WYŚCIGU

Mistrzostwa składają się z nie mniej niż czterech i nie więcej niż sześciu zawodów organizo-
wanych w różnych krajach, jeśli to możliwe z minimalną dwutygodniową przerwą pomiędzy
zawodami. UIM rezerwuje sobie prawo do przydzielenia tytułu Mistrzowskiego, nawet w
przypadku, jeśli nie została rozegrana minimalna ilość zawodów, albo w rozegranych nie
przydzielono punktów.

Zgłoszenia do organizacji zawodów F-500 będą rozpatrywane w normalny sposób (Artykuł
108.01, ale z użyciem nazw angielskich krajów starających się), z wyjątkiem tego, że jedno
Przedstawicielstwo Narodowe może otrzymać prawo do dwóch zawodów, pod warunkiem,
że inne Przedstawicielstwa nie wyczerpały maksimum limitu.

Za wyjątkiem maksimum 4 wyścigów mających być włączonymi do zawodów Hydro GP
mających pierwszeństwo w czasie przyznawania zawodów przez COMINSPOORT.

Wszystkie przeprowadzone wyścigi, w których przyznano punkty liczą się do klasyfikacji
końcowej.

We wszystkich wyścigach należy stosować start z pomostu (Art. 307).

OBWÓD

Długość okrążenia zawiera się pomiędzy 1500 a 2000 metrów.

- * Długość biegu kwalifikacyjnego ma wynosić pomiędzy 8 a 12 kilometrów;
- * Ilość łodzi dopuszczonych na obwodzie musi być ogłoszona w programie wstępnym.

WYŚCIG:

Każde zawody powinny składać się z 3 biegów finałowych. Jeśli ilość zgłoszonych zawod-
ników przekracza ilość łodzi dopuszczalnych dla danej trasy, to powinny zostać zorganiz-
wane wyścigi kwalifikacyjne.

Skład wyścigów kwalifikacyjnych zostanie określony na podstawie wyników uzyskanych
podczas oficjalnych prób na czas: zawodnicy z miejscami nieparzystymi (1, 3, 5 itd.) będą
zgrupowani w jednym biegu, a zawodnicy z miejscami parzystymi (2, 4, 6 itd.) uczestni-
czyć będą w drugim biegu. Zawodnicy, którzy nie uczestniczyli w próbach na czas będą
podzieleni pomiędzy oba biegi.

Każdy bieg wyłoni zawodników awansujących dalej, oraz takich, którzy uzyskają szansę
awansu w biegu dodatkowym.

Przykład oparty na zgłoszeniu 30 łodzi na trasie dopuszczonej dla 14 łodzi:

Tworzy się 3 grupy po 10 łodzi:

Po zakończeniu wyścigów eliminacyjnych dla tych grup, 4 pierwszych zawodników z każdej grupy awansuje dalej (3x4=12).

Bieg dodatkowy będzie zorganizowany dla 14 zawodników, którzy nie awansowali w biegach eliminacyjnych, z największą ilością zdobytych punktów, dwaj pierwsi w tym biegu awansują do biegów finałowych (1x2=2), zatem łącznie w finale uczestniczyć będzie 12+2=14 zawodników. Do pierwszego biegu będą oni umieszczeni na końcu pomostu startowego.

Jeśli to konieczne, po wszystkich wyścigach kwalifikacyjnych, organizator rezerwuje sobie prawo do uzupełnienia ilości łodzi w biegach finałowych do maksymalnej dozwolonej liczby, jeżeli którykolwiek z zakwalifikowanych zawodników oświadczy, że nie będzie uczestniczył w biegach finałowych. Nie można tego zrobić po pierwszym biegu.

Obowiązkowa jest jednogodzinna przerwa pomiędzy biegami finałowymi oraz pomiędzy ostatnim biegiem eliminacyjnym i pierwszym biegiem finałowym.

Jeśli biegi eliminacyjne przeprowadzono z różną ilością okrążeń – pozycje na pomoście startowym do biegu finałowego mają być ustalone na podstawie czasów okrążeń - jeśli te nie są dostępne, wtedy pozycje na których zawodnicy kończyli swe biegi mają być ustalone na przemian - pierwszy ma być zwycięzca najdłuższego biegu kwalifikacyjnego.

START:

Odległość pomiędzy linią startu a pierwszą boją zwrotną musi wynosić co najmniej 300 metrów w linii prostej.

Przy starcie ze zgaszonym silnikiem, zawodnicy muszą utrzymać ich pozycje względem siebie do pierwszej boi zwrotnej i przez cały czas do końca tego zwrotu, w sposób nie przecinający toru jazdy współzawodniczących łodzi. Łódź prowadząca, jeśli nie startuje z "pole position" musi zostawić wystarczającą ilość miejsca po stronie wewnętrznej aby umożliwić innym, startującym z lepszych pozycji startowych na pomoście, wykonanie zwrotu. Od tego miejsca obowiązują zwykłe zasady drogi. Włączenie obowiązkowych boi startowych (porządkujących tory jazdy) ze względów bezpieczeństwa nie liczy się jako mijanie pierwszej boi zwrotnej w utrzymywaniu toru jazdy.

Złamanie tej zasady skutkuje jedną lub więcej z następujących kar, którymi są dyskwalifikacja, kara odjęcia jednego okrążenia, żółta kartka, zależnie od powagi naruszenia.

We wszystkich startach na zawodach międzynarodowych o tytuły można jego przebieg nagrywać na nośniku video (lub w podobny sposób). Musi być to wykonane z możliwie wysokiej pozycji i/lub z miejsca, które leży na przedłużeniu linii startu.

3. KLASYFIKACJA

Klasyfikacja wyścigu jest ustalona poprzez dodanie punktów uzyskanych przez każdego zawodnika w każdym z biegów finałowych (według skali opisanej w Artykule 318.01).

W celu ustalenia klasyfikacji końcowej Mistrzostw, pierwsi zawodnicy sklasyfikowani w wyścigach zaliczanych do Mistrzostw otrzymają punkty według poniższej skali:

Pierwszy:	20 pkt	Drugi:	17 pkt	Trzeci:	15 pkt
Czwarty:	13 pkt	Piąty:	11 pkt	Szósty:	10 pkt
Siódmy:	9 pkt	Ósmy:	8 pkt	Dziewiąty:	7 pkt
Dziesiąty:	6 pkt	Jedenasty:	5 pkt	Dwunasty:	4 pkt
Trzynasty:	3 pkt	Czternasty:	2 pkt	Piętnasty:	1 pkt

Zwycięzcą Mistrzostw będzie zawodnik, który zgromadzi największą ilość punktów.

W przypadku klasyfikacji ex-aequo uwzględnia się kolejno ilość zajętych przez zawodników miejsc pierwszych, drugich itd.

W przypadku ponownej sytuacji ex-aequo, dodaje się wszystkie punkty UIM zgromadzone w klasyfikacji generalnej wszystkich wyścigów Mistrzostw (stosuje się skalę z Artykułu 317.01).

Na ostatnich zawodach UIM dostarczy trzy medale (złoty, srebrny, brązowy), które będą rozdane pierwszym trzem zawodnikom sklasyfikowanym w klasyfikacji łącznej.

4. WYŚCIG ZATRZYMANY

Stosuje się przepisy Art. 311.

5. ŻÓLTE KARTKI

Stosuje się przepisy określone w Art. 406.05.

6. PROCEDURA ODWOŁAWCZA

Stosuje się przepisy Art. 405.

7. BEZPIECZEŃSTWO

Kokpity bezpieczeństwa są obowiązkowe zgodnie z Art. 509. Przed ściganiem się w łodzi z pasami bezpieczeństwa, wszyscy zawodnicy muszą zaliczyć test zanurzenia w pasach bezpieczeństwa, aby upewnić się, że potrafią wydostać się z powrotem z kapsuły ochronnej.

Zaświadczenie o zaliczeniu testu powinno być wydane przez Przedstawicielstwo Narodowe zawodnika i zawierać wynik testu zanurzenia w symulowanym kokpicie bezpieczeństwa. Test taki i Zaświadczenie o jego zaliczeniu muszą być powtarzane co 14 miesięcy.

Wzór Zaświadczenia i instrukcje jak przeprowadzić test zanurzenia są dostępne w Sekretariacie UIM i/lub na stronie internetowej UIM. Wszystkie kadłuby typu katamaran muszą posiadać odkształcalne końcówki pływaków zgodnie z Art. 509.02. Zawodnicy muszą nosić kamizelki pływające tak skonstruowane na ramionach, aby zawodnik mógł być łatwo wyciągnięty z kokpitu.

Siedzenia są obowiązkowe w kokpitach F-500. Dozwolone są konstrukcje typu *bead* lub piankowe. Patrz Art. 509.08.

8. PRZEPISY OGÓLNE

WARUNKI FINANSOWE ZAWODÓW

1720 Euro na nagrody:

Podzielone przez Organizatora pomiędzy zawodników na zakończenie zawodów, przed opuszczeniem przez nich miejsca zawodów (po zakończeniu terminu przyjmowania protestów).

1)	370 Euro	2)	250 Euro
3)	200 Euro	4)	180 Euro
5)	170 Euro	6)	150 Euro
7)	130 Euro	8)	100 Euro
9)	90 Euro	10)	80 Euro

6000 Euro na koszty podróży:

Pieniądze na zwrot kosztów podróży zawodników zagranicznych należy rozdzielić równo pomiędzy zarejestrowanych zawodników zagranicznych do maksymalnej wysokości 600 Euro. Zawodnicy, którzy nie prześlą swego zgłoszenia rejestracyjnego w wymaganym czasie mogą stracić prawo do uzyskania pieniędzy za zwrot kosztów podróży.

Zawodnik "zagraniczny" rozumiany jest jako ten, który posiada ważną licencję międzynarodową wystawioną przez Przedstawicielstwo Narodowe kraju innego niż kraj gospodarza zawodów.

Wszystkie kwoty na nagrody pieniężne i na zwrot kosztów podróży muszą być wypłacone w Euro. Organizatorzy, którzy nie zechcą lub nie będą mogli dokonać wypłaty w Euro będą musieli podnieść kwoty wszystkich wypłat dla zawodników o 10%. Alternatywnie, Organizator wypłaci kwoty nagród i zwrot kosztów podróży na rachunek bankowy zawodnika najpóźniej w następną środę po zawodach. W takim przypadku koszty transferu bankowego mają być opłacone przez Organizatora. Wszelkie podatki lokalne mają zostać opłacone za zawodnika przez Organizatora. Zawodnik otrzymuje pieniądze tak, jak to zdefiniowano w Regulaminie UIM.

Wszystkie prawa TV, filmowe i innych mediów są własnością UIM.

Jeśli UIM posiada na mocy kontraktu – Promotora, to przejmuje on te prawa od UIM.

Każda organizacja chcąca filmować lub wykorzystać istniejący materiał filmowy musi uzgodnić to z UIM lub z Promotorem.

Wszelka korespondencja dotycząca FORMUŁY 500 powinna być kierowana na poniższy adres:
UNION INTERNATIONAL MOTONAUTIQUE
STADE LOUIS II - ENTREE H
MC 98000 MONACO
Fax: (377) 92-05-04-60
E-mail: uim@uimpowerboating.org
Internet: www.uimpowerboating.com

MISTRZOSTWA ŚWIATA FORMUŁY F-4 UIM

1. ORGANIZACJA
2. SPOSÓB ROZEGRANIA WYŚCIGU
3. START
4. WYŚCIG ZATRZYMANY
5. WYŚCIG PRZERWANY – PRZEPISY DLA ŁODZI NADAJĄCEJ TEMPO
6. TRASA WYŚCIGU
7. KLASYFIKACJA
8. ZGŁOSZENIA
9. ŻÓLTE KARTKI
10. PROCEDURA PROTESTÓW I ODWOŁAŃ
11. BEZPIECZEŃSTWO
12. PRZEPISY OGÓLNE

INTERPRETACJA PRZEPISÓW – ART. 200.02

We wszystkich przypadkach nie przewidzianych przepisami międzynarodowymi, Przedstawicielstwo Narodowe powinno rozstrzygać w duchu przepisów.

W przypadku konfliktu przepisów, pierwszeństwo mają te dotyczące serii.

1. ORGANIZACJA

Organizacja wyścigów F-4 i Mistrzostwa są własnością UIM i są one przezeń zarządzane.

Rada ma prawo w razie potrzeby zmieniać przepisy, tylko wtedy, gdy Formuła będzie promowana przez promotora na podstawie kontraktu.

Zawody Formuły F-4 są zarezerwowane dla łodzi klasy F-4 i zarządzane są według odpowiednich przepisów Art. 540.

Mistrzostwach Europy i Świata F-4 są otwarte dla wszystkich zawodników (ilość reprezentantów danego Przedstawicielstwa Narodowego nie jest ograniczona).

2. SPOSÓB ROZEGRANIA WYŚCIGU

Mistrzostwa Świata składają się z maksimum trzech (3) zawodów w różnych krajach, a każde z maksimum dwóch (2) wyścigów każde, z przerwą co najmniej dwóch tygodni pomiędzy zawodami, jeśli będzie to możliwe. Każde zawody będą trwać dwa dni, z jednym wyścigiem dziennie. **Alternatywnie, w przypadku tylko jednych zawodów w Mistrzostwach Świata, mają mieć one w ciągu dwu dni 4 biegi, liczą się wszystkie punkty z długością biegów zdefiniowaną w Art. 108.05.**

Aplikacje o organizację zawodów F-4 będą rozpatrywane w normalny sposób, (Artykuł 108.01), za wyjątkiem tego, że jedno Przedstawicielstwo Narodowe może uzyskać prawo organizacji dwóch zawodów, pod warunkiem, że nie uzyskano maksymalnej ilości zgłoszeń z innych Przedstawicielstw Narodowych.

Mistrzostwa Europy rozgrywa się według zasad w Art. 108.

Na każdych zawodach wymagana jest obecność Komisarza UIM.

OBWÓD

Długość okrążenia musi zawierać się pomiędzy 1000 a 1500 metrów, z maksymalną długością jakiegokolwiek prostej 500 metrów. Długość biegu ma wynosić od 25 do 30 km.

Ilość łodzi dopuszczonych do startu na obwodzie musi być ogłoszona w Programie Wstępnym zawodów.

WYŚCIG

Każdy wyścigowy weekend będzie składał się z dwu dni zawodów, gdzie program każdego dnia zawierał będzie 1) trening dowolny, 2) Kwalifikacje, 3) Wyścig Kwalifikacyjny, 4) Wyścig.

1. Trening dowolny

45 minut (minimum 45 minut każdy trening dowolny). Jeśli liczba zgłoszeń przekracza maksymalną dozwoloną dla trasy, to organizator musi podzielić startujących na grupy w drodze losowania na odprawie zawodników.

Powinna być co najmniej jedna godzina przerwy pomiędzy końcem treningu i sesją kwalifikacyjną.

2. Kwalifikacje

Jeśli liczba zgłoszeń przekracza maksymalną dozwoloną dla trasy, to organizator musi podzielić startujących na grupy w drodze losowania na odprawie zawodników.

Q1 lub Q2:

Jeśli podniesiona zostanie flaga ŻÓŁTA w jakimś momencie sesji Q1 lub Q2, to pomiar czasu jest zatrzymywany. Łodzie mogą kontynuować jazdę po trasie, ale muszą płynąć ostrożnie i zmniejszyć prędkość w pobliżu obszaru, gdzie wystąpił problem. Jeśli czas sesji biegnie nadal, to należy wartość czasu poświęconego na uporządkowanie problemu dodać do osiągniętego już czasu trwania.

Jeśli konieczne będzie podniesienie CZERWONEJ flagi podczas Q1 i/lub Q2, to wszystkie łodzie muszą natychmiast zredukować prędkość i bezpiecznie powrócić do pomostu oczekując na dalsze instrukcje. Pomiar czasu zostanie zatrzymany w okresie podniesienia flagi czerwonej, a kiedy problem zostanie rozwiązany, to trasa będzie otwarta i pomiar ruszy ponownie na okres pozostały do wartości wymaganej przepisami.

Każdy zawodnik nieprzestrzegający sygnałów flagami zostanie zdyskwalifikowany.

Q1: Wszystkie łodzie mogą wykonywać okrążenia podczas pierwszych 22 minut godziny sesji. Pomiar czasu zacznie się po 2 minutach od podniesienia Zielonej Flagi. Na koniec pierwszych 22 minut, tylko 15 najszybszych łodzi pozostaje na wodzie, łodzie wykluczone ustawione zostaną na końcu stawki.

Jeśli liczba zgłoszeń przekracza maksymalną dozwoloną dla trasy, to organizator musi podzielić startujących na grupy w drodze losowania na odprawie zawodników. Zawodnicy, którzy zostaną wykluczeni z fazy Q1 (pozycje 16 i dalej) muszą startować w biegu kwalifikacyjnym.

Q2: Po pięciu minutach przerwy czasy 15 pozostałych łodzi zeruje się i następnie biorą one udział w kolejnej sesji trwającej 17 minut. Pomiar czasu zacznie się po 2 minutach od podniesienia Zielonej Flagi. Ponownie, łodzie mogą wykonać dowolną ilość okrążeń trasy podczas tych 17 minut sesji kwalifikacyjnej. Na koniec części Q2,

dziesięć najwolniejszych łodzi odpada ze stawki i zajmą one pozycje od 7 do 15 na pomoście startowym.

Q3: Każda z pozostałych łodzi wykona indywidualnie próbę czasową na dwa okrążenia. Porządek startu ustalony zostanie na podstawie końcowej klasyfikacji w sesji Q2, poczynając od pozycji szóstej.

Jeżeli uzna się, że zawodnik zatrzymał się niepotrzebnie na torze lub przeszkadzał innemu kierowcy podczas kwalifikacji, to jego czasy mogą zostać anulowane.

Podczas całej sesji kwalifikacyjnej (Q1, Q2, Q3) nie wolno tankować paliwa.

4. Wyścig kwalifikacyjny

Jeśli liczba zgłoszeń przekracza maksymalną dozwoloną dla trasy, to należy rozegrać wyścig kwalifikacyjny.

Skład wyścigu kwalifikacyjnego będzie określony poprzez wyniki uzyskane w Q1 (do podziału na grupy i ustalenia pozycji na pomoście startowym).

Zawodnicy którzy nie wzięli udziału w Q1 startują z końca pomostu i są rozdzieleni pomiędzy grupy.

Wyścig kwalifikacyjny trwa 10-12 okrążeń.

Jeśli jest więcej niż 1 grupa, to pozycje ustala się na podstawie czasów.

Jeśli wyścigi kwalifikacyjne rozegrane zostały na różne ilości okrążeń, to pozycje do wyścigu finałowego ustala się na podstawie czasów okrążeń.

Powinna być co najmniej jedna godzina przerwy pomiędzy końcem Wyścigu Kwalifikacyjnego i sesją kwalifikacyjną.

4. Wyścig na 20-25 okrążeń.

Każdy weekend będzie miał zatem zawsze 2 wyścigi, które będą zaliczane na podstawie indywidualnego systemu punktowego 20, 17, 15,

Możliwości organizacji ceremonii rozdania nagród:

1. Ceremonia rozdania nagród zostanie zorganizowana po drugim wyścigu, zwycięzcą będzie zawodnik, który zbierze najwięcej punktów podczas dwóch dni zawodów. Jeśli dwóch zawodników uzyska tę samą ilość punktów po dwóch dniach zawodów, to zwycięzcą będzie zawodnik z lepszym czasem z drugiego wyścigu i zostanie on ogłoszony zwycięzcą weekendu do celów ceremonii rozdania nagród. Ilość zebranych punktów w Mistrzostwach będzie przyznawana dla każdego wyścigu osobno.
2. Alternatywnie, ceremonia rozdania nagród może zostać przeprowadzona po każdym wyścigu.

3. START

Stosuje się przepisy Art. 300.

4. PRZERWANIE WYŚCIGU

- 4.1 W przypadku, kiedy wyścig zostaje całkowicie wstrzymany stosuje się zasady Art. 311.
- 4.2 Po pokazaniu czerwonej flagi zawodnicy muszą powoli wracać o własnych siłach do pomostu startowego (lub innego miejsca na trasie, określonego przez Komisarza UIM podczas odprawy zawodników).
- 4.3 Zawodnicy, którzy otrzymają pomoc z zewnątrz w jakimkolwiek momencie wyścigu (bez względu na to, czy wyścig został zatrzymany, czy nie) zostaną zdyskwalifikowani.

- 4.4 Łodzie, które uległy uszkodzeniu i otrzymały pomoc z zewnątrz w postaci holowania do wewnątrz obwodu lub poza niego, zostaną odholowane do przyczepy lub pomostu startowego jedynie pod warunkiem całkowitego zatrzymania wyścigu i jeśli dostępne są łodzie holownicze.
- 4.5 Naprawy dozwolone są w dowolnym momencie podczas wyścigu, za wyjątkiem wymiany skrzyni korbowej oraz bloku cylindrów, co jest zabronione. Naprawy nie są dozwolone na trasie wyścigu z wykorzystaniem pomocy z zewnątrz.
- 4.6 Naprawy można przeprowadzać tylko wtedy, kiedy łódź dopłynie do pomostu o własnych siłach; naprawy można prowadzić zarówno, kiedy łódź jest całkowicie w wodzie lub na swojej przyczepie, za wyłączną zgodą Sędziego na Pomoście. Inne instrukcje dotyczące napraw mogą być przekazane podczas odprawy zawodników.
- 4.7 Żadne naprawy nie są dozwolone na pomoście startowym podczas ustawiania łodzi, ani startu lub przygotowań do restartu.
- 4.8 Zawodnicy mogą przeprowadzać naprawy na łodzi własnymi siłami, odpowiednio do obowiązujących przepisów. Dwóch określonych przez zawodnika mechaników mających prawo wstępu na pomost oraz oficjalny operator dźwigu nie są wliczani jako pomoc z zewnątrz.
- 4.9 W przypadku restartu, łódź na której dokonuje się napraw musi być gotowa do ustawienia się na swoim miejscu w sposób, jaki określi Sędzia na Pomoście. Jeśli łódź nie jest gotowa do zajęcia swej pozycji, to musi ona startować z końca pomostu.
- 4.10 Należy oplombować kadłuby i silniki po przeprowadzeniu kontroli technicznej, a przed treningiem. W wyścigach z kilkoma restartami, wymiana kadłuba lub silników pomiędzy restartami jest zabroniona.
- 4.11 Aby można było przyznać punkty, bieg zatrzymany musi zostać restartowany, jeśli nie zostało pokonane jeszcze co najmniej 70% całkowitego jego dystansu do czas zatrzymania.
- 4.12 W wyścigu restartowanym od oryginalnej ilości okrążeń należy odjąć ilość wykonanych okrążeń plus jeden.
- 4.13 W przypadku restartu, pozycje na pomoście startowym będą określone według kolejności na ostatnim okrążeniu przed zatrzymaniem wyścigu.
- 4.14 Wszystkie łodzie, które są gotowe do wyścigu mogą startować w biegu restartowanym.

5. BIEG PRZERWANY – PRZEPISY DLA ŁODZI NADAJĄCEJ TEMPO

- 5.1 Organizator może przerwać bieg z dowolnej przyczyny związanej z bezpieczeństwem lub dostępem służb ratowniczych, w takim przypadku łodzie ratownicze oraz Komisja Sędziowska wywieszają żółte flagi.
- 5.2 Na taki sygnał zawodnicy muszą natychmiast zwolnić i nie wolno wyprzedzać. Każde wyprzedzenie po 5 sekundach od pokazania żółtej flagi zostanie ukarane odjęciem jednego okrążenia. Łódź prowadząca albo inna określona łódź działać będzie jako łódź nadająca tempo jazdy i płynąć z niewielką prędkością. Osoba prowadząca komunikację radiową z łodzią prowadzącą (łodzią nadającą tempo) ma przebywać obok Sędziego Głównego (lub Komisarza UIM) i przekazywać instrukcje zawodnikowi.
- 5.3 Kiedy trasa wyścigu jest czysta, tylko Komisja Sędziowska dalej pokazuje żółtą flagę.
- 5.4 Wszystkie łodzie mają utrzymywać swoje pozycje przy wolnej prędkości (około 4000 obrotów na minutę) do czasu, kiedy Komisja Sędziowska podniesie flagę zieloną. Zapewnienie pozostania na właściwej pozycji w czasie restartu będzie odpowiedzialnością Kierowników Zespołów. Jeśli łódź, w dowolnym miejscu na wodzie zostanie uznana za przekraczającą prędkość albo stwarzającą niebezpieczeństwo w warunkach podniesionej flagi

żółtej, z łodzią nadającą tempo, to może otrzymać karę przejazdu wzdłuż pomostu albo mieć odjęte jedno okrążenie.

- 5.5 W przypadku zastosowania restartu lotnego, Komisarz UIM może restartować wyścig pokazując flagę zieloną w dowolnym miejscu na trasie. Pierwszych 10 łodzi musi być na właściwych pozycjach, zanim wyścig może zostać restartowany. Pozycje łodzi na lotnym restarcie określone będą kolejnością na ostatnim okrążeniu przed pokazaniem żółtej flagi.
- 5.6 Łodzie nie rozpoczynające restartu z właściwych pozycji zostaną ukarane odjęciem jednego okrążenia.
- 5.7 Podczas pokazywania podniesionej żółtej flagi łódź może opuścić trasę, ale musi ponownie dołączyć do stawki na ostatniej pozycji.
- 5.8 W wyścigach z zastosowaniem łodzi nadającej tempo, żółta flaga będzie podnoszona przez Komisję Sędziowską oraz na łodziach ratowniczych w celu wskazania, że istnieje niebezpieczeństwo na trasie, kiedy podniesiona pozostaje nieruchomo, natomiast w przypadku szybkiego nią wymachiwania oznacza to, że od zawodników wymaga się ekstremalnej uwagi. Podczas pokazywania żółtej flagi nie wolno wyprzedzać.

6. TRASA WYŚCIGU

Rejestracja akwenu – patrz Art. 106.02.

Warunki ustawienia trasy i bezpieczeństwa na niej wynikają z odpowiednich przepisów UIM według stanu na dzień zawodów, chyba że inne przepisy stanowią inaczej.

Długość dowolnej prostej pomiędzy bojami zwrotnymi może wynosić co najwyżej *500 metrów* (długość linii prostej od pomostu startowego do pierwszej boi zwrotnej *nie może przekroczyć 500 metrów*). Granice akwenu dozwolonego do treningów i wyścigów muszą zostać zdefiniowane w programie wstępnym.

Każdy zakręt na trasie musi być oznaczony dwiema bojami zwrotnymi.

Jeśli zawodnik:

- * Dotknie pierwszej boi zwrotnej: nie zostaje ukarany,
- * Zniszczy lub uszkodzi drugą boję zwrotną: kara odjęcia 1 okrążenia,
- * Dotknie drugiej boi: nie zostaje ukarany,
- * Zniszczy, uszkodzi lub przemieści drugą boję zwrotną: dyskwalifikacja, oraz kara o wysokości której zadecyduje Komisja Sędziowska. Ma być ona ogłoszona w Programie Wstępnym.

Karne okrążenie zostaje odjęte na końcu wyścigu.

Koszt zniszczonej boi wynosi maksimum 200 Euro.

ZAMKNIĘTY PARK MASZYN

Pierwsze trzy sklasyfikowane łodzie zostaną zważone za pomocą wagi po próbach czasowych oraz po wyścigu. Nie można protestować przeciw wynikom ważenia. Wagi będą udostępnione przed rozpoczęciem zawodów.

Pierwsi trzej zawodnicy po próbach czasowych i po wyścigu muszą natychmiast doprowadzić swoje łodzie do zamkniętego parku maszyn / namiotu UIM, bez zatrzymywania się po drodze oraz bez dotykania, wymiany lub modyfikowania czegokolwiek.

Po eliminacjach oraz po wyścigu, zawodnicy, którzy zakwalifikują się na pozycjach 4, 5, 6 mają oczekiwać na wodzie lub w wyznaczonym obszarze, zanim pierwsi trzej zostaną sprawdzeni, a Komisarz UIM nie zwolni ich.

Na żądanie Komisarza UIM, zawodnicy muszą pozwolić na zważenie się osobno. Niezastosowanie się do powyższych zasad powoduje natychmiastową dyskwalifikację.

7. KLASYFIKACJA

W celu ustalenia końcowej klasyfikacji Mistrzostw, zawodnicy sklasyfikowani w poszczególnych zawodach uzyskują punkty mistrzowskie według następującej skali:

Pierwszy:	20 pkt	Drugi:	17 pkt	Trzeci:	15 pkt
Czwarty:	13 pkt	Piąty:	11 pkt	Szósty:	10 pkt
Siódmy:	9 pkt	Ósmy:	8 pkt	Dziewiąty:	7 pkt
Dziesiąty:	6 pkt	Jedenasty:	5 pkt	Dwunasty:	4 pkt
Trzynasty:	3 pkt	Czternasty:	2 pkt	Piętnasty:	1 pkt

Zwycięzcą Mistrzostw będzie zawodnik, który zgromadzi najwyższą ilość punktów.

W przypadku ex-aequo, decydować będzie kolejno – ilość zdobytych miejsc pierwszych, dalej miejsc drugich itd.

W przypadku kolejnej sytuacji ex-aequo, zawodnik sklasyfikowany wyżej w ostatniej rundzie Mistrzostw otrzyma wyższą pozycję w klasyfikacji generalnej Mistrzostw.

Na ostatnim z serii wyścigów, UIM dostarczy 3 medale (złoty, srebrny i brązowy), do wręczenia pierwszym trzem zawodnikom sklasyfikowanym w klasyfikacji generalnej Mistrzostw Świata.

8. KADŁUB

- 8.1 Kadłuby muszą być typu katamaran, oparte na dwu pływakach, ale mogą mieć dowolny kształt hydrodynamiczny oraz aerodynamiczny.
- 8.2 Muszą odpowiadać ogólnym przepisom UIM zawartych w Art. 501, 503, 504, 505, 508, 509, 542.05 oraz niniejszym przepisom dla F-4.
- 8.3 Nie można używać łodzi opartych na stosowaniu hydrofilii.
- 8.4 Minimalna długość kadłuba wynosi 3.90 m.
- 8.5 Minimalna waga łodzi i zawodnika w warunkach wyścigowych wynosi 360 kg.
- 8.6 Pomiarów dokonuje się zgodnie z Art. 542.12.
- 8.7 Każde lustro boczne musi mieć wymiar minimalny 60 cm² oraz być przykręcone w 2 punktach w celu zapewnienia właściwego zamocowania.
- 8.8 Komunikacja radiowa w łodzi jest obowiązkowa i podlega ona pełnej kontroli technicznej, która będzie częścią odbioru technicznego w celu zagwarantowania, że wszystkie systemy komunikacji radiowej są sprawne. Osoba komunikująca się radiowo z zawodnikiem wyraźnie oznaczona za pomocą numeru startowego jego łodzi musi być obecna przy Komisji Sędziowskiej przez cały czas, kiedy łódź jest na trasie. Nieprzestrzeganie tego przepisu ukarane będzie niebieską kartką dla zawodnika. W celu zagwarantowania prawidłowego porozumienia pomiędzy Kierownikami Zespołów, a Sędzią Głównym / Komisarzem UIM, wszyscy Kierownicy Zespołów muszą mówić po angielsku.
- 8.9 Można w wymienić kadłub, pływalki oraz głowicę cylindrów po odbiorze technicznym, aż do końca prób czasowych, ale wszelkie zmiany muszą być zgłaszane natychmiast do Sędziego Głównego / Komisarza Technicznego UIM w celu dokonania ponownego odbioru technicznego, oplombowania i kontroli technicznej usuniętych elementów.

- 8.10 Każda wymiana pływaków łodzi lub głowicy cylindrów po kwalifikacyjnych próbach czasowych skutkuje usunięciem wszystkich poprzednio uzyskanych czasów, a wymiana łodzi lub pływaków uznana będzie za nowe zgłoszenie, które wymaga pełnej kontroli technicznej. Jeśli nie ma już możliwości przeprowadzenia próby czasowej, to łódź wystartuje z ostatniej pozycji na pomoście.

9. SILNIKI

- 9.1 Dopuszczonym do startów w F-4 jest niezmieniany silnik Mercury 60, 15 cali, z numerem homologacji 00500.
- 9.2 Moc, jak określa producent wynosi 60 KM.
- 9.3 Obowiązują ustalenia Art. 543 – SILNIKI.
- 9.4 Obowiązują ustalenia Art. 543.09 – Jedyne dozwolone modyfikacje.
- 9.5 Obowiązują ustalenia Art. 543.10 – Modyfikacje niedozwolone w silnikach niskoemisyjnych.

10. LICENCJA SERII

- 10.1 Licencja Serii F-4 UIM jest wymagana w Mistrzostwach Świata i Kontynentalnych F-4 i dale zawodnikowi następujące prawa:
- * otrzymanie proporcjonalnej kwoty za koszty podróży we współzawodnictwie na Mistrzostwach Świata i Kontynentalnych według ustaleń przepisów szczególnych.
 - * Wygranie określonej nagrody pieniężnej podczas rywalizacji o Mistrzostwo Świata i Kontynentu według ustaleń przepisów szczególnych.
 - * Otrzymanie medalu UIM za zajęcie jednej z czołowych 3 pozycji w klasyfikacji Mistrzostwach Świata i Kontynentalnych.
 - * Otrzymanie punktów UIM za współzawodnictwo w zawodach o Mistrzostwo Świata i Kontynentu.
 - * Posiadacz Licencji Serii UIM nie musi płacić za zamoczone podczas zawodów moduły ECU.

Lista licencji Serii będzie wysłana pocztą elektroniczną na jeden tydzień przed zawodami do Komisarza UIM nominowanego na zawody i do PN kraju organizatora.

- 10.2 Narodowością zawodnika jest narodowość tego PN, które ukazane jest jako wystawca międzynarodowej licencji wyścigowej dla zawodnika. Testy medyczny i zanurzeniowy można wykonać w innych krajach za zgodą PN kraju wystawcy licencji. Flaga jest tą, jaką posługuje się PN kraju wystawiającego licencję międzynarodową (jak wyżej). Zgłoszenie w celu otrzymania Licencji Serii UIM musi nadejść z PN kraju, który wystawi międzynarodową licencję wyścigową.
- 10.3 Zawodnicy muszą posiadać Licencję Serii UIM przed zatwierdzeniem ich zgłoszenia do zawodów.
- 10.4 Każdy nowy zawodnik musi być zweryfikowany w praktyce przez Komisarza UIM oraz przedstawiciela zawodników do UIM.
- 10.5 Licencja Serii jest wymagana w F-4 łącznie z międzynarodową licencją wyścigową wydaną przez PN. Nie jest wymagane żadne inne członkostwo.
- 10.5 Aby otrzymać Licencję Serii, PN zawodnika musi wystąpić do UIM 4 tygodnie przed pierwszymi zawodami, w których zawodnik chce uczestniczyć. Opłata za Licencję Serii wynosi 100 Euro i będzie podwojona, jeśli aplikacja napłynie po terminie 4 tygodni. W ciągu

jednego tygodnia od kolejnych zawodów żadna aplikacja nie będzie rozpatrywana. PN będzie poinformowane, że jakaś aplikacja i odpowiednie dokumenty zostały przetransmitowane do prywatnego obszaru na stronie internetowej UIM (jak inne Licencje Serii).

10.6 Do aplikacji należy dołączyć:

- * Przebieg kariery sportowej zawodnika, uwzględniający wyniki uzyskane na zawodach, które wymagane są do kwalifikacji (może być poziom podstawowy, jest klasa dla początkujących).

10.7 Ogólne zalecenia dla posiadaczy Licencji Serii F-4 dotyczące sprawności fizycznej. Są to tylko zalecenia, zawodnik nie musi przedstawiać poświadczenia lekarskiego.

- * Trening sercowo-naczyniowy (trening wytrzymałościowy) jak jogging, jazda na rowerze, wiosłowanie itp. dwa razy w tygodniu – minimum 20 minut bez żadnej przerwy. Wszelkie formy aktywności sportowej, które mają przestoje podczas uprawiania, jak piłka nożna, tenis lub inne sporty z piłką nie są odpowiednie dla treningu wytrzymałościowego, ale zalecane jako trening dodatkowy;

- * Trening budujący masę mięśniową karku i pleców co najmniej dwa razy w tygodniu;

- * Certyfikat zaliczenia testu zanurzeniowego (patrz Art. 205.05);

- * Zdjęcie;

10.8 Wysokość opłat będzie ustalona przez Radę UIM, a opłata kierowana do Sekretariatu UIM. Koszt Licencji Serii F-4 ustalony jest na 100 Euro. Koszt aplikacji spóźnionej ustalony jest na 200 Euro i musi być wpłacony do Sekretariatu UIM.

- * Do wystawionej Licencji Serii F-4 zawodnik otrzyma cyfrową wersję bieżącego Regulaminu.

10.9 Za podane informacje odpowiedzialne jest Przedstawicielstwo Narodowe.

Jeśli jakiś posiadacz Licencji Serii F-4 uczestniczy w zawodach międzynarodowych nieuznawanych przez UIM, to jego Licencja Serii może zostać odebrana.

Zawodnik może ponownie wystąpić o Licencję Serii F-4 po upływie 12 miesięcy od daty odebrania oryginalnej licencji.

10.10 Do odnowienia Licencji Serii F-4 PN musi do końca grudnia wysłać do UIM listę zawodników, dla których odnowienie na kolejny rok jest konieczne.

11. KARTKI KARNE

Oдноśnie kar w postaci kartek Żółtych, Czerwonych i Niebieskich patrz Art. 406.05.

Zawieszenie czasowe: patrz Art. 406.07.

12. PROCEDURY PROTESTÓW I ODWOŁAŃ

Stosuje się przepisy sekcji 400.

13. BEZPIECZEŃSTWO

Kokpity bezpieczeństwa są obowiązkowe zgodnie z Art. 509.

Przed ściganiem się w łodzi z pasami bezpieczeństwa, wszyscy zawodnicy muszą zaliczyć test zanurzenia w pasach bezpieczeństwa, aby upewnić się, że potrafią wydostać się z powozeniem z kapsuły ochronnej.

Zaświadczenie o zaliczeniu testu powinno być wydane przez Przedstawicielstwo Narodowe zawodnika i zawierać wynik testu zanurzenia w symulowanym kokpicie bezpieczeństwa. Test taki i Zaświadczenie o jego zaliczeniu muszą być powtarzane co 14 miesięcy.

Wzór Zaświadczenia i instrukcje jak przeprowadzić test zanurzenia są dostępne w Sekretariacie UIM.

Odkształcalne końcówki dziobów pływaków są obowiązkowe zgodnie z Artykułem 509.02.

Obowiązkowe są kamizelki ratunkowe posiadające spodnie.

Zawodnicy muszą nosić kamizelki ratunkowe tak skonstruowane na ramionach i na nogach, aby zawodnik mógł być łatwo wyciągnięty z kokpitu.

Kamizelki ratunkowe posiadające spodnie są obowiązkowe i powinny być tak skonstruowane na ramionach i nogawkach, aby zawodnik mógł być łatwo wyciągnięty z kokpitu.

Dozwolone jest używanie kombinezonów wypornościowych jako alternatywy dla kamizelek ratunkowych, ale muszą one posiadać uchwyty do wyciągnięcia zawodnika z kokpitu.

Zaleca się, aby kolor kombinezonu wypornościowego był pomarańczowy.

W F-4 obowiązkowe są siedzenia.

14. PRZEPISY OGÓLNE

WARUNKI FINANSOWE ZAWODÓW

2000 Euro na fundusz nagród: do podziału między zawodników na koniec wyścigów, zanim odjadą z miejsca zawodów (po upływie czasu przeznaczanego na składanie protestów). Mistrzostwa Świata i Kontynentalne.

1-szy	350 Euro	6-ty	150 Euro	11-ty	75 Euro
2-gi	275 Euro	7-my	100 Euro	12-ty	75 Euro
3-ci	225 Euro	8-my	75 Euro	13-ty	50 Euro
4-ty	200 Euro	9-ty	75 Euro	14-ty	50 Euro
5-ty	175 Euro	10-ty	75 Euro	15-ty	50 Euro

3000 Euro na koszty podróży: Mistrzostwa Świata i Kontynentalne.

Każde Przedstawicielstwo Narodowe chcące organizować wyścigi F-4 będzie musiało zagwarantować sumę 3000 Euro, wypłacane jak Koszty Podróży i podzielone równo pomiędzy zarejestrowanych zagranicznych zawodników, którzy ukończyli albo próby czasowe, bieg kwalifikacyjny lub wyścig do kwoty maksimum 250 Euro na zawodnika (według narodowości zapisanej w międzynarodowej licencji zawodnika). Wszelkie podatki lokalne opłaca organizator. Zawodnik otrzymuje kwoty zdefiniowane w Regulaminie UIM. Zawodnicy, którzy nie dopełniają wysłania swych formularzy rejestracyjnych w wyznaczonym terminie, odpowiednio do ustaleń programu wstępnego mogą stracić kwoty na zwrot kosztów podróży. Kwoty na zwrot kosztów podróży mają być wypłacane w Euro. Organizatorzy, którzy nie chcą lub nie mogą wypłacić pieniędzy w Euro muszą wpłacić kwotę większą o 10% w przypadku wszystkich należności dla zawodników. Pieniądze na zwrot kosztów podróży muszą być rozdzielone przez organizatora zawodnikom na koniec wyścigu, zanim opuszczą oni miejsce zawodów (po zakończeniu czasu przewidzianego na protesty). Alternatywnie, organizator może wypłacić kwoty na zwrot kosztów podróży poprzez transfer na rachunek bankowy zawodnika nie później, niż do następnej środy po zawodach. W taki przypadku, koszty transferu bankowego opłacane są przez organizatora. Wszystkie prawa komercyjne, TV, filmowe i innych mediów są własnością UIM.

Posiadacz kontraktu z UIM, Promotor, jeśli taki jest, przejmuje te prawa od UIM.

Każda organizacja chcąca filmować lub wykorzystać istniejący materiał musi uzgodnić to z Promotorem.

Wszelka korespondencja dotycząca Mistrzostw Świata F-4 powinna być kierowana na poniższy adres:

UNION INTERNATIONALE MOTONAUTIQUE

STADE LOUIS II - ENTREE H

MC 98000 MONACO

Fax: (377) 92-05-04-60

E-mail: uim@uimpowerboating.org

Internet: www.uimpowerboating.com

MIĘDZYNARODOWA FORMUŁA 1000 UIM

Powyższe wyłączone z niniejszego tłumaczenia Regulaminu.

ZALECENIA PRAKTYCZNE W ZAKRESIE BEZPIECZEŃSTWA – MEDYCZNE ORAZ DLA F-1 I F-2

1. ŁODZIE RATUNKOWE

Muszą to być szybkie łodzie, z opuszczanymi częściami dziobowymi, które tworzą na wodzie jak najmniejsze zakłócenia jej powierzchni.

Powinny być co najmniej dwie łodzie ratownicze rozstawione w taki sposób, aby mogły dotrzeć do dowolnego miejsca trasy w najkrótszym możliwym czasie. Jest to także ściśle zalecane w Zwyczajnych Zawodach Międzynarodowych w klasie F2. Ich ustawienie i współpraca musi być określona na spotkaniu przed pierwszym treningiem, w którym powinni uczestniczyć: Sędzia Główny, Komisarz Medyczny, osoba odpowiedzialna za zespoły ratownicze i Komisarz UIM.

Łodzie te powinny posiadać następujące minimalne wyposażenie:

- pływające nosze,
- nóż do przecinania pasów bezpieczeństwa,
- jedna gaśnica,
- liny (także liny do holowania),
- kotwica,
- opaska uciskowa,
- bandaże,
- zestaw flag,
- czerwone rakiety sygnalizacyjne.

Wszystkie te łodzie powinny być w stałym kontakcie ze sobą, punktem pomocy medycznej na brzegu i Sędzią Głównym, używając sprzętu radiowego, tak, aby nie zakłócać prowadzenia łodzi i operacji ratunkowych.

2. ZAŁOGA ŁODZI RATUNKOWYCH

Każda z łodzi powinna mieć załogę składającą się z następujących osób:

- doświadczony sternik
- dwóch członków załogi, przygotowanych i wyposażonych do zejścia do wody, w celu pomocy poszkodowanemu zawodnikowi, z praktyczną znajomością ekwipunku zabezpieczającego, stosowanego w łodziach wyścigowych.

Żaden zawodnik nie może być wciągany, ani nie wolno udzielać mu pomocy w samodzielnym wejściu na łódź; żaden zawodnik nie może być podejmowany z wody dopóki całe jego ciało nie jest podparte na noszach. Żadna inna łódź nie może podejmować, ani pomagać rannemu zawodnikowi.

3. POMOC MEDYCZNA

Na każdych zawodach wymagana jest obecność co najmniej trzech lekarzy:

- Komisarz Medyczny, lekarz dobrze zaznajomiony z wyścigami motorowodnymi, mający za zadanie koordynację zespołu medycznego;
- lekarz ze specjalizacją w zakresie intensywnej terapii, odpowiedzialny za punkt pomocy medycznej, gdzie musi być obecny w czasie treningów i wyścigów;
- lekarz ze specjalizacją w zakresie intensywnej terapii, działający na jednej z trzech łodzi ratowniczych, uzupełniający jej załogę; musi on posiadać ze sobą całe wyposażenie niezbędne do udzielenia pierwszej pomocy (ssak wody, rurki dotchawicze, cewniki dożylnie, butle z tlenem itp.).

4. ORGANIZACJA POMOCY NA LĄDZIE

Oprócz punktu pomocy medycznej przeznaczonego dla publiczności, na każdych zawodach powinien być wydzielony punkt pomocy (minimum w namiocie), gdzie poszkodowany zawodnik może zostać przyjęty po wstępnym procesie reanimacji, zanim zostanie przewieziony do najbliższego szpitala.

Punkt ten musi być umieszczony tak blisko, jak to możliwe od punktu lądowania łodzi ratowniczej. Musi to być wydzielony i ograniczony obszar (bez dostępu publiczności) i powinien posiadać odpowiednio łatwy i bezpieczny dostęp do transportu poszkodowanego zawodnika. Bardzo ważne jest, aby miejsce lądowania łodzi ratowniczej i punkt pomocy medycznej były umieszczone blisko trasy zawodów, nawet w przypadku, jeśli jest to daleko od parku łodzi. Zaleca się wyznaczenie możliwie blisko lądowiska dla helikoptera.

Wymaga się obecności nie mniej niż dwóch ambulansów medycznych. Przynajmniej jeden z nich musi być wyposażony w ruchomy zestaw reanimacyjny. Powinny one być umieszczone blisko punktu pomocy medycznej i muszą posiadać łatwą i stale otwartą drogę dojazdową prowadzącą do najbliższego szpitala.

Należy poinformować o zawodach dyżurujący szpital ogólny, aby przygotował jego personel na przyjęcie poszkodowanego zawodnika.

Komisarz Medyczny, zgodnie z wymaganiami konkretnej sytuacji, może poprosić Sędziego Głównego o zwiększenie pomocy ratowniczej i medycznej (dodanie łodzi ratunkowych, ambulansów i lekarzy), w celu zapewnienia minimalnego standardu pomocy.

Zaleca się obecność i zatrudnienie zespołów miejscowych, wydajnych i zdolnych do pracy z wymagającym wyposażeniem.

WYBORY PRZEDSTAWICIELA ZAWODNIKÓW W FORMUŁACH: F1, F2

Wybory muszą odbyć się w obecności przedstawiciela UIM Kandydat musi być startującym zawodnikiem (4 wyścigi lub 40% całkowitej ich liczby zaokrąglonej do najbliższej liczby całkowitej); jest on wybierany na okres 3 lat, pod warunkiem utrzymania wymagań wybieralności. Zebranie zawodników może interweniować w przypadku, gdy Przedstawiciel przestaje spełniać wymagania.

WYBORY PRZEDSTAWICIELA ZESPOŁÓW DO F-2 (PRZEWODNICZĄCEGO STOWARZYSZENIA ZESPOŁÓW – F2TA)

Wybory muszą się odbyć w obecności Komisarza UIM. Kandydat powinien być osobą zespołu F-2 zgłoszonego do bieżących Mistrzostw Świata UIM lub osobą angażowaną w aktywność F-2.

205.03 – KARTA OCENY LEKARSKIEJ

Sporządzona w dnia
Nazwisko imię
Urodzony w dnia
Adres
Stan cywilny zawód
Kiedy rozpoczął uprawianie sportu
Inne uprawiane sporty

AKTUALNY STAN ZDROWIA I PRZEBYTE CHOROBY

Choroby (przebyte i obecne)
Ze szczególnymi wskazaniem na:
 choroba serca zaburzenia naczyń wieńcowych cukrzyca Typ 1/2 (zakreślić właściwe)
 epilepsja nadciśnienie tętnicze
Przebyte operacje
Daty tych operacji
Wypadki (kiedy, gdzie, w jakich okolicznościach)
.....
.....
Alkohol Nikotyna
Alergie
Przyjmowane normalnie/często lekarstwa

Należy pamiętać o przepisach Antydopingowych oraz liście WADA – UIM zakazanych substancji oraz przepisów Wyjątków Zastosowań Terapeutycznych.

109.10 – OGÓLNE BADANIA LEKARSKIE

Wzrost waga
Indeks masy ciała BMI (waga (kg) / wzrost² (m²):
(Wyjątki dla sytuacji, gdy wartość indeksu BMI wynosić będzie ponad 30 kg/m²: Patrz procedura uzyskania superlicencji na stronie internetowej UIM)
Wiek Płeć
Wady wrodzone i nabyte

Układ oddechowy
Spirometria (obowiązkowo). Proszę dołączyć wydrukowane wyniki i wykresy.
FVC (mierzone/przewidywane) FEV1 (mierzone/przewidywane)
Układ sercowo-naczyniowy: czy jest jakaś ewidencja odchyień od normy w sercu lub układzie
naczyń sercowych? Tak Nie
Jeśli Tak, proszę podać szczegóły

Ciśnienie krwi w spoczynku
Częstotliwość serca w spoczynku
Elektrokardiogram w spoczynku

Elektrokardiogram po wysiłku oraz profil ciśnienia krwi obowiązkowo, proszę sprawdzić wymaga-
nia w sekcji "Dodatkowe wymagania" poniżej.

Proszę dołączyć wydrukowane wyniki i wykresy oraz orzeczenie końcowe w języku angielskim.

Badania oftalmologiczne (obowiązkowo każdego roku)

Czy zawodnik przeszedł takie badania oftalmologiczne w ubiegłym roku?

Jeśli tak, proszę wymienić kiedy / /

Jeśli nie, proszę poprosić oftalmologa o wypełnienie kolejnych pozycji.

Badania wzroku a) zdolność widzenia P L

Badania wzroku (*patrz Art. 205.04.1 – dodatkowe wymagania*)

Data ostatniej kontroli oftalmologicznej (wykonanej przez specjalistę w tej dziedzinie):

Zdolność widzenia (bez korekcji) P L

(z korekcją) P L

Widzenie dwoma oczami otwartymi (ze szklami korekcyjnymi, jeśli to konieczne)

Pole widzenia

Postrzeganie barw: czy jest normalne?

Tak Nie

Jeśli Nie, proszę podać szczegóły

Podpis i pieczęć lekarza-oftalmologa

Badania słuchu

Mocz: białko cukier

Czy wyniki analizy moczu są normalne? Tak Nie

Jeśli Nie, proszę podać szczegóły

Układ nerwowy

Inne

Czy kandydat ma jakiegokolwiek wady fizyczne lub ograniczenia ruchu w rękach lub nogach?

Tak Nie

Jeśli Tak, proszę podać szczegóły

.....
Czy istnieje jakaś ewidencja warunków fizycznych lub psychicznych (w przeszłości lub obecnie),
które mogłyby, w opinii badającego, uniemożliwić kandydatowi wydanie licencji do uprawiania
sportów motorowych?

Tak Nie

Jeśli Tak, proszę podać szczegóły

.....
Do Lekarza oraz Zawodnika:

Czy badający jest lekarzem domowym zawodnika? Tak Nie

Pieczęć placówki zatrudnienia lekarza (łącznie z nazwiskiem oraz kwalifikacjami):

Nazwisko (drukowanymi literami):

Tytuł (specjalizacja):

Adres:

Tel:

Fax:

Ocena zdolności

Data:

Niniejszym zaświadczam, że osobiście zbadałem kandydata oraz wypełniłem ten formularz.

Podpis lekarza

Podpis zawodnika

109.11 DODATKOWE WYMAGANIA DO SUPERLICENCJI

Maksymalne ciśnienie wysiłkowe EKG oraz profil ciśnienia krwi: należy wykonać elektrokardio-
gram:

- * na cykloergometrze zaczynając od obciążenia 60 lub 70 Watów, ze wzrostem o 30 lub 35
Watów co dwie minuty.

Zawodnik musi być zdolny osiągnąć minimalny poziom mocy 2.5 Wata (mężczyźni) – 2.2 Wata
(kobiety) na kilogram wagi ciała.

- * na ruchomej bieżni, z wykorzystaniem protokołu Bruce'a (zalecana jest wstępna rozgrzewka)

Zawodnik musi być zdolny ukończyć co najmniej cały etap 3 (tj., 3 minuty przy prędkości 5.5 km/h
(3.4 mph) oraz nachyleniu 14%).

NOTATKI

Przepisy i/lub postanowienia zawarte w tym Regulaminie mają na celu prawidłowe przeprowadzenie zawodów sportowych i ustanowienie minimalnych, ogólnie przyjmowanych wymagań w takim współzawodnictwie. Przepisy te powinny stanowić warunki dla wszystkich imprez organizowanych pod patronatem UIM. Biorąc udział w takich zawodach wszyscy członkowie UIM powinni podporządkować się tym zasadom. Z publikacji albo zgodności z tymi przepisami i/lub zasadami nie mogą wynikać żadne wyrażone lub implikowane gwarancje bezpieczeństwa. Przepisy niniejsze zostały ustalone jako przewodnik uprawiania sportu i w żaden sposób nie stanowią gwarancji w przypadku uszkodzenia ciała lub śmierci uczestników, widzów i innych osób.

Regulamin ten jest także opublikowany na stronie internetowej UIM:
www.uimpowerboating.com

© Copyright by the Union Internationale Motonautique